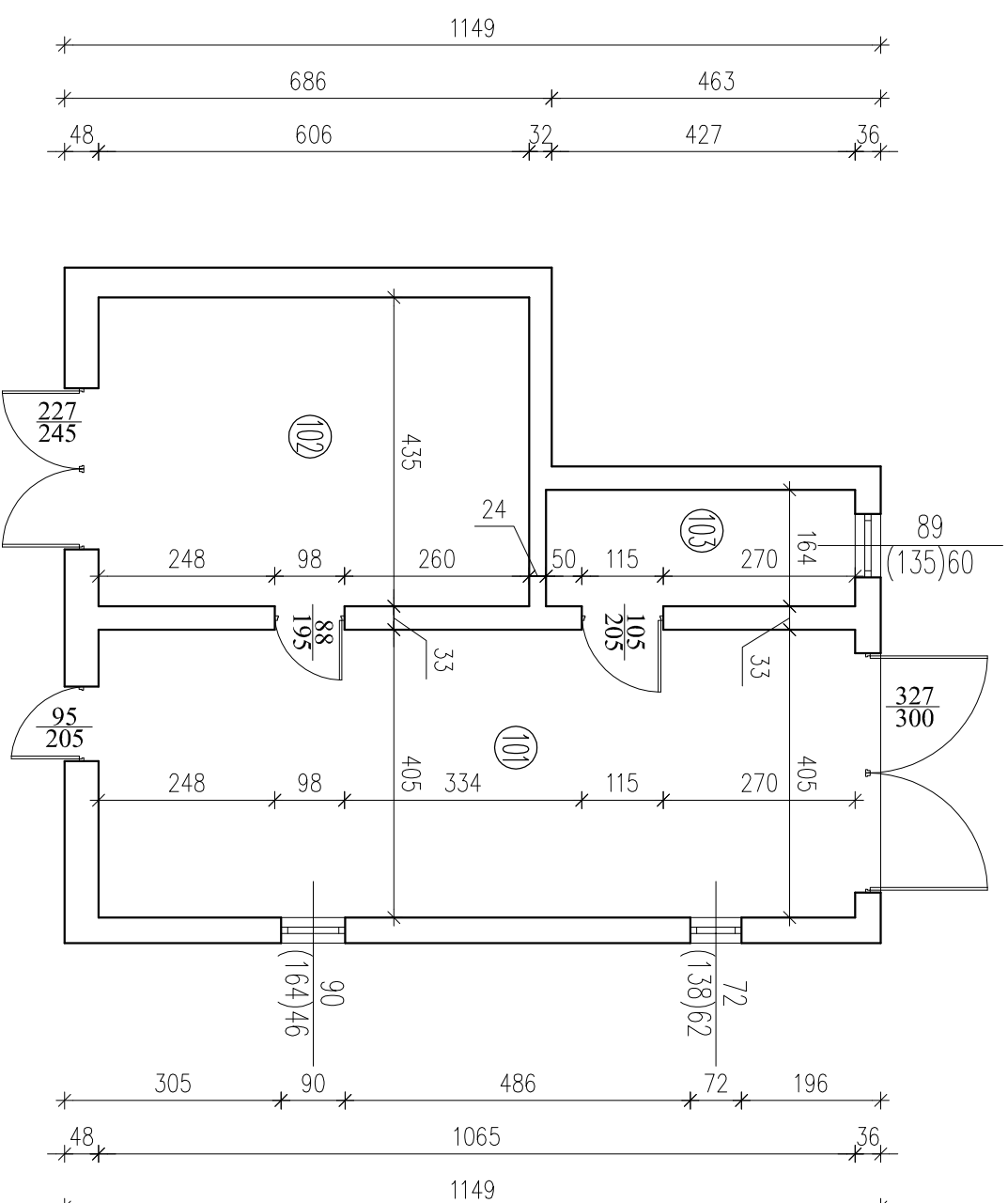
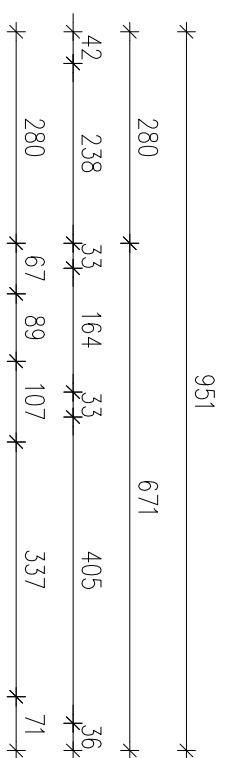


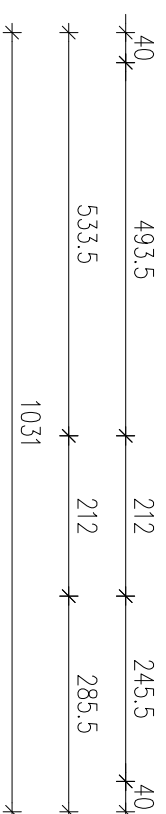
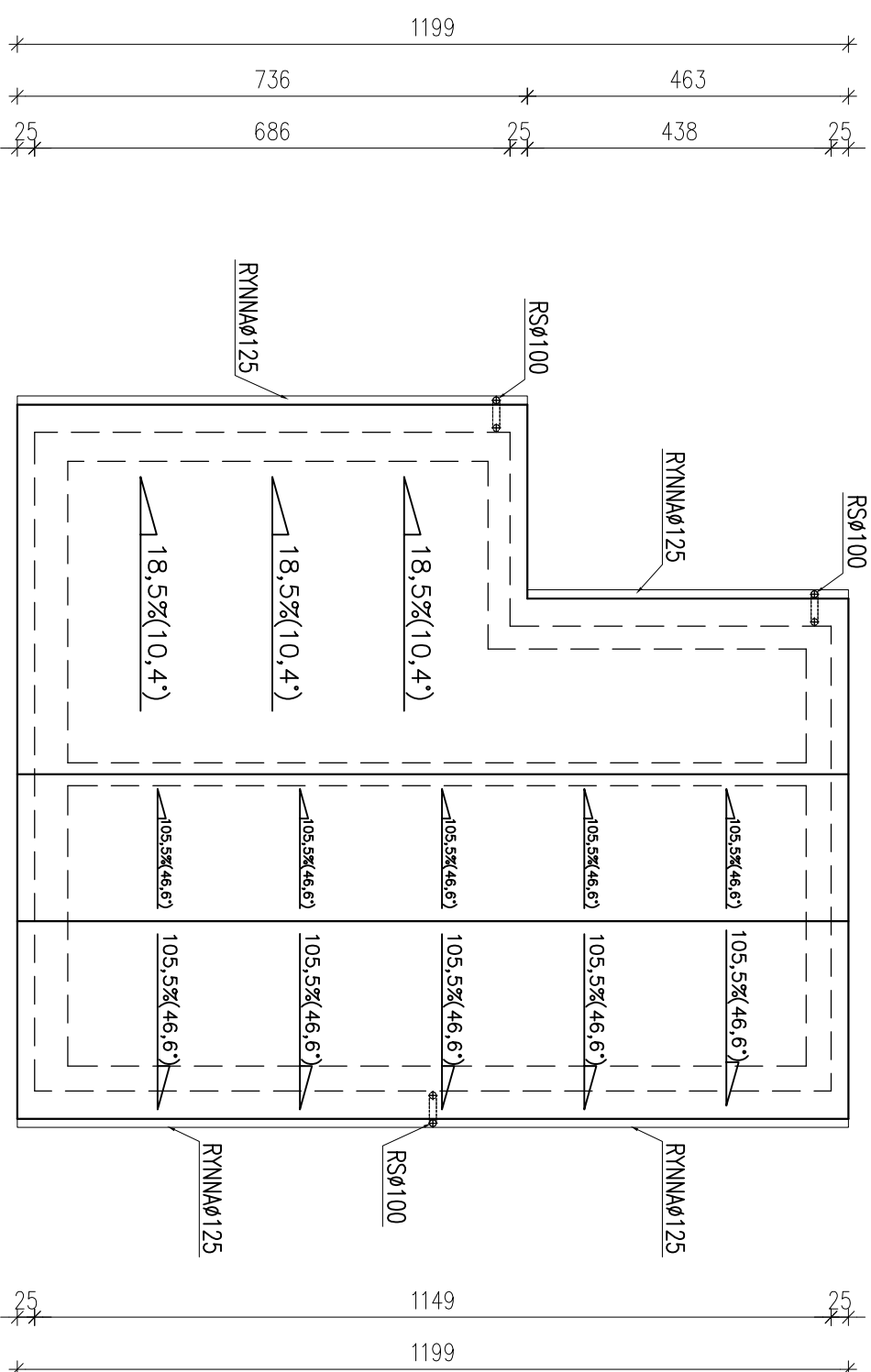
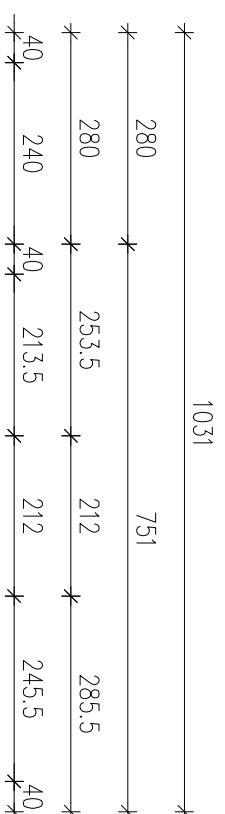
RZUT PRZYZIEMI INWENTARYZACJA skala 1:100



ZESTAWIENIE POMIESZCZEŃ PRZYZIEMIE		
Nr	Opis	Powierzchnia
101	GARAŻ POS. BETONOWA	43,13
102	POM. POMOCNICZE POS. BETONOWA	26,36
103	POM. POMOCNICZE POS. BETONOWA	7,13
SUMA ŁĄCZNA (m2)		76,62

Inwestor:			
GMINA KRZYŻANÓW, Krzyżanów 10, 99-314 Krzyżanów			
Adres obiektu budowlanego:			
ROZBUDOWA I PRZEBUDOWA ISTNIEJĄCEGO BUDYNKU GARAŻOWEGO (BUDYNEK OCHOTNICZEJ STRAŻY POŻARNEJ) W MIEJSCOWOŚCI KRZYŻANÓW DZ. NR EW. 179 GM. KRZYŻANÓW			
Nazwa rysunku:		Skala:	Numer rysunku:
RZUT PRZYZIEMIA INWENTARYZACJA		1:100	3
Imię i nazwisko projektanta:			
mgr inż. Krzysztof Majteczak		Specjalność i numer uprawnień:	Data:
mgr inż. Witold Wiechno		LOD/0844/POOK/07	03.2015
LOD/0160/POOK/04		03.2015	Podpis:

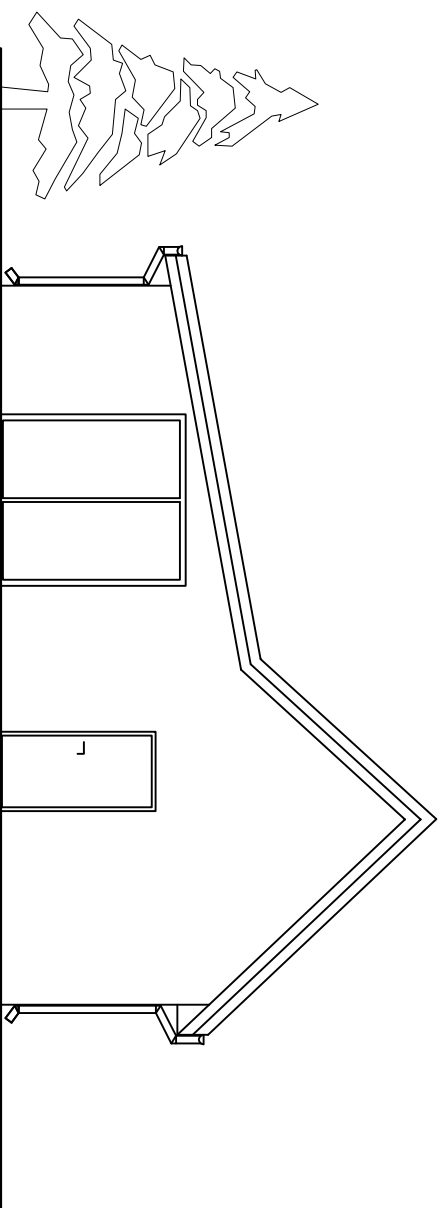
RZUT DACHU
INWENTARYZACJA
skala 1:100



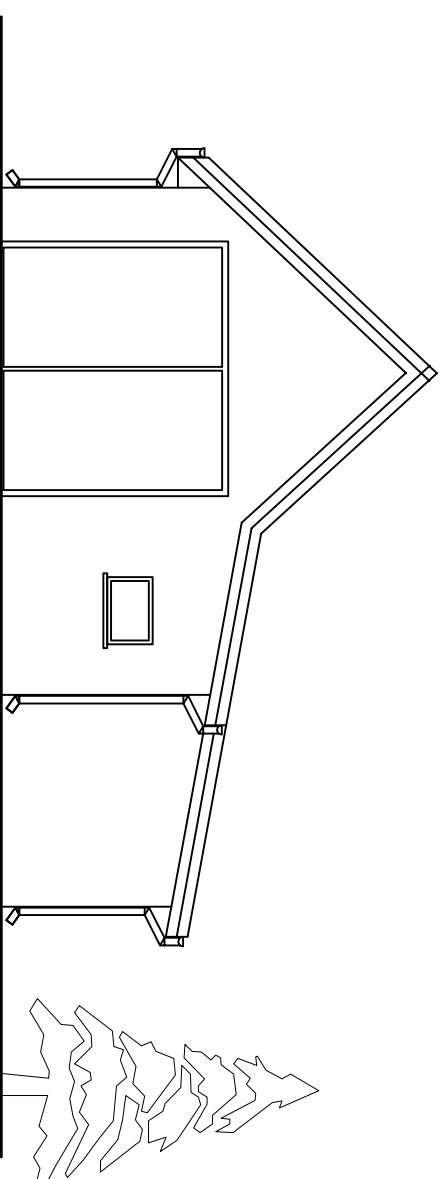
RYNNY I RURY SPUSTOWE Z WYSOKODAROWEGO PCV

Inwestor:			
GMINA KRZYŻANÓW, Krzyżanów 10, 99-314 Krzyżanów			
Adres obiektu budowlanego:			
ROZBUDOWA I PRZEBUDOWA ISTNIEJĄCEGO BUDYNKU GARAŻOWEGO (BUDYNEK OCHOTNICZEJ STRAŻY POŻARNEJ) W MIEJSCOWOŚCI KRZYŻANÓW DZ. NR EW. 179 GM. KRZYŻANÓW			
Nazwa rysunku:	Skala:	Numer rysunku:	
RZUT DACHU INWENTARYZACJA	1:100	4	
Imię i nazwisko projektanta:	Specjalność / numer uprawnień:	Data:	Podpis:
mgr inż. Krzysztof Majteczak	LOD/0844/POOK/07	03.2015	
mgr inż. Witold Wiechno	LOD/0160/POOK/04	03.2015	

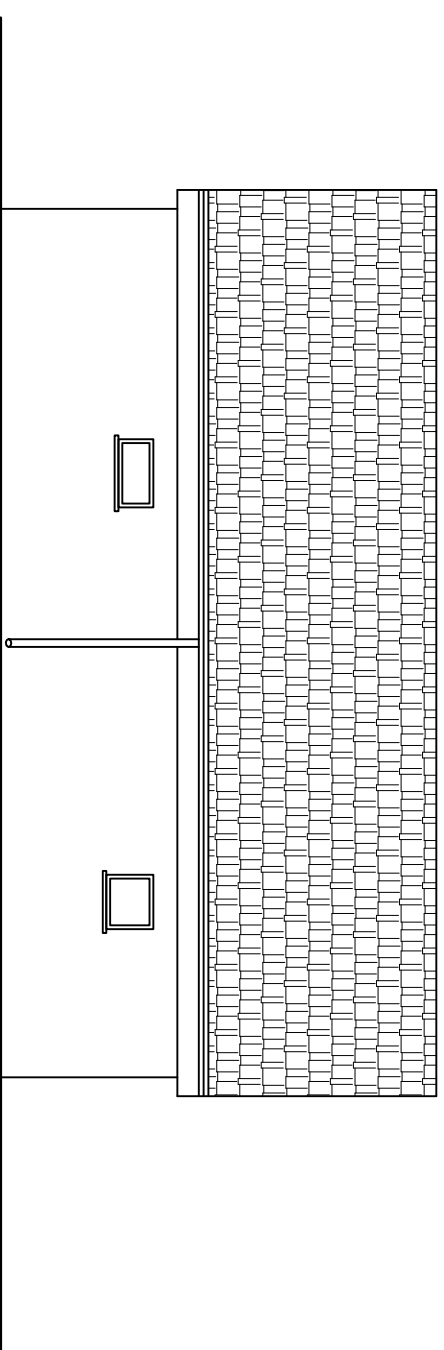
ELEWACJA PÓŁNOCNA



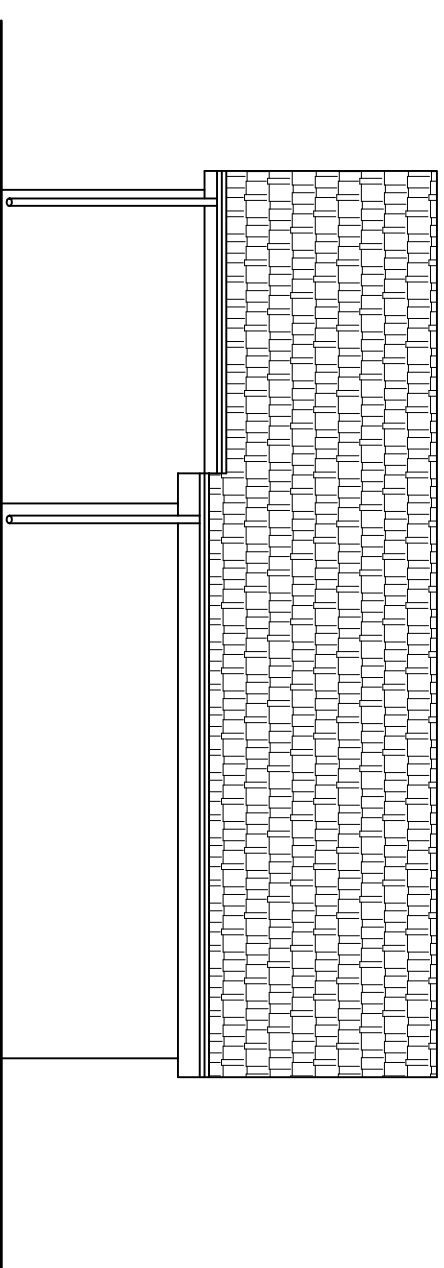
ELEWACJA POŁUDNIOWA



ELEWACJA ZACHODNIA



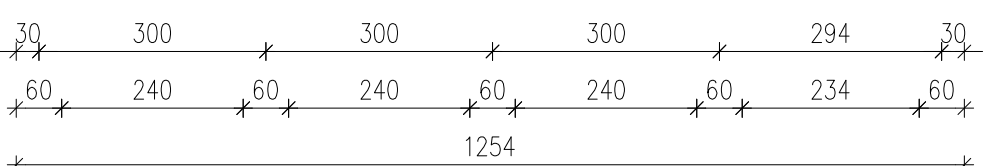
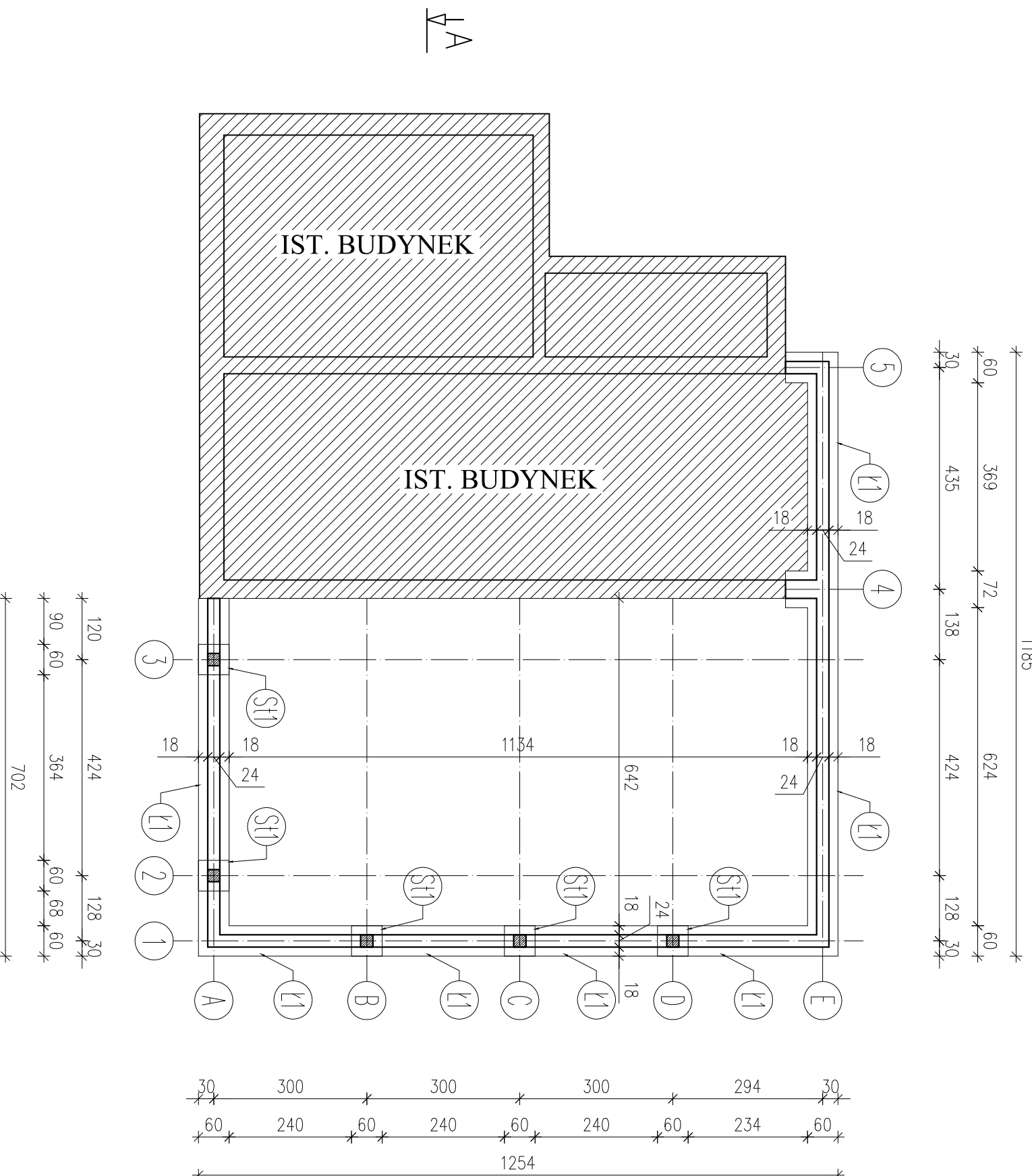
ELEWACJA WSCHODNIA



Inwestor:			
GMINA KRZYŻANÓW, Krzyżanów 10, 99-314 Krzyżanów			
Adres obiektu budowlanego:			
ROZBUDOWA I PRZEBUDOWA ISTNIEJĄCEGO BUDYNKU GARAZOWEGO (BUDYNEK OCHOTNICZEJ STRAŻY POŻARNEJ) W MIEJSCOWOŚCI KRZYŻANÓW DZ. NR EW. 179 GM. KRZYŻANÓW			
Nazwa rysunku:		Skala:	Numer rysunku:
ELEWACJE INWENTARYZACJA		1:100	5
Imię i nazwisko projektanta:			
mgr inż. Krzysztof Majteczak		Specjalność i numer uprawnień:	Data:
mgr inż. Witold Wiechno		LOD/0844/P00K07	03.2015
		LOD/0160/P00K04	03.2015
Podpis:			

RZUT FUNDAMENTÓW

skala 1:100



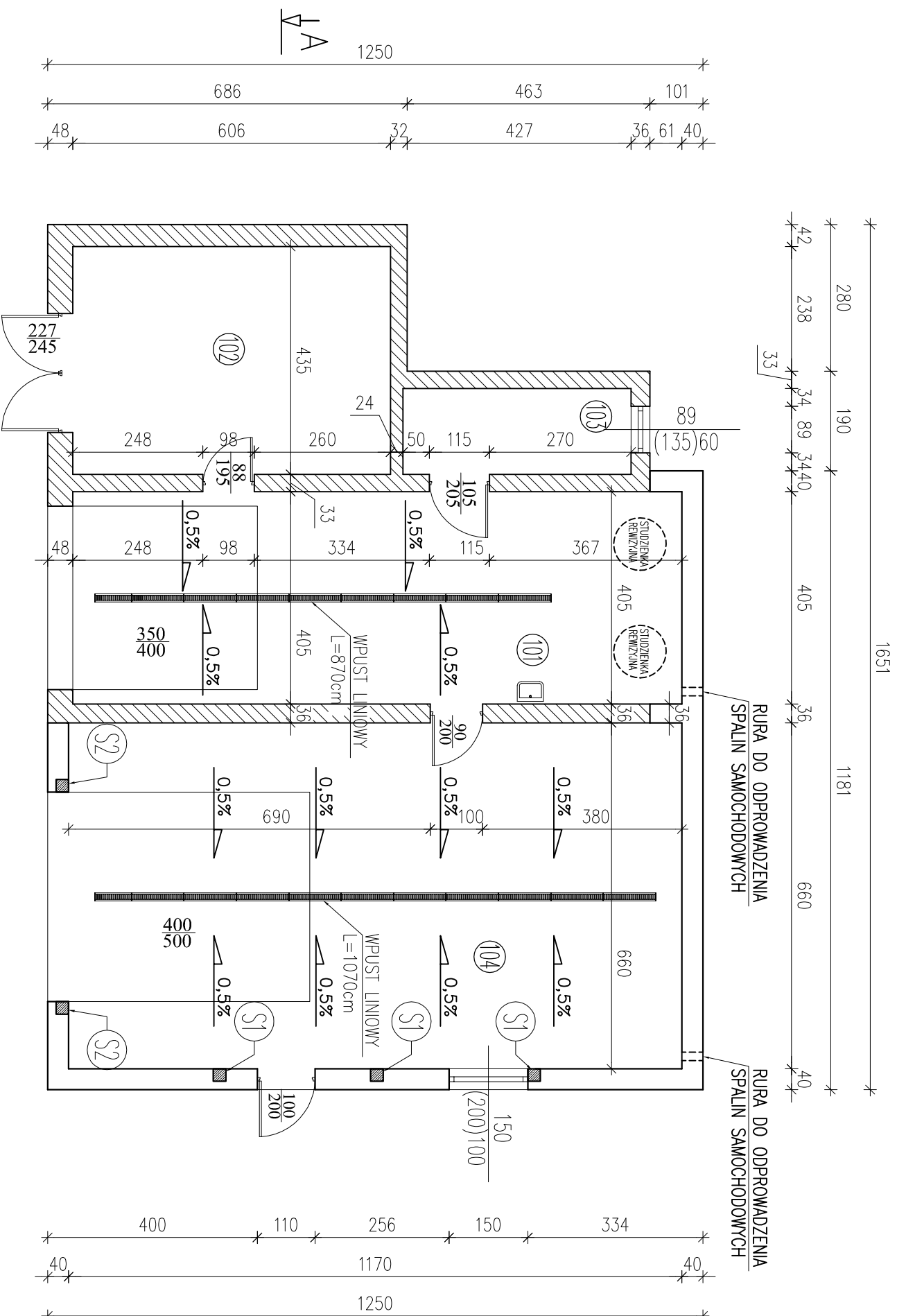
UWAGI:
Ławy fundamentowe należy posadzić na warstwie "chudego betonu" gr. 10cm.
W przypadku wystąpienia w poziomie posadowienia gruntów nienośnych należy grunty te wybrać, a powstałe nisze wypełnić chudym betonem.

BETON B20
CHUDY BETON B7,5
STAL: AIII 34GS
A0 St0S

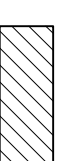
Inwestor:			
GMINA KRZYŻANÓW, Krzyżanów 10, 99-314 Krzyżanów			
Adres obiektu budowlanego:			
ROZBUDOWA I PRZEBUDOWA ISTNIEJĄCEGO BUDYNKU GARAŻOWEGO (BUDYNEK OCHOTNICZEJ STRAŻY POŻARNEJ) W MIEJSCOWOŚCI KRZYŻANÓW DZ. NR EW. 179 GM. KRZYŻANÓW			
Nazwa rysunku:		Skala:	Numer rysunku:
RZUT FUNDAMENTÓW		1:100	6
Imię i nazwisko projektanta:			
mgr inż. Krzysztof Majteczak		Specjalność i numer uprawnień:	Data:
mgr inż. Witold Wiechno		LOD/0844/POOK/07	03.2015
		LOD/0160/POOK/04	03.2015
Podpis:			

RZUT PRZYZIEMIA

skala 1:100



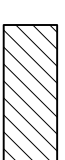
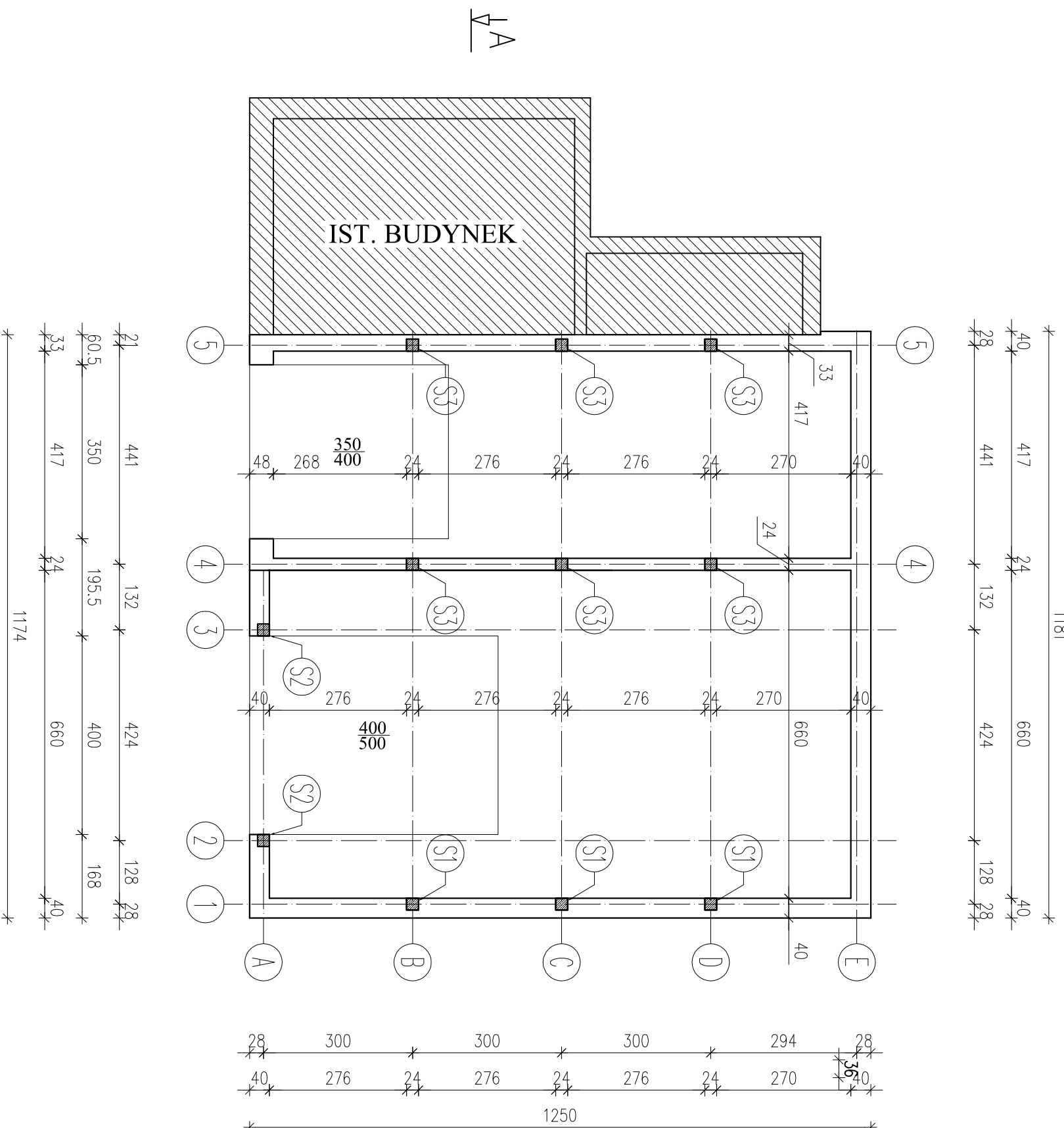
ZESTAWIENIE POMIESZCZEŃ PRZYZIEMIE		
Nr	Opis	Powierzchnia
101	GARAŻ	POS. BETONOWA 47,06
102	POM. POMOCNICZE	POS. BETONOWA 26,36
103	POM. POMOCNICZE	POS. BETONOWA 7,13
104	GARAŻ NA WÓZ BOWÓWY	POS. BETONOWA 77,22
SUMA ŁĄCZNA (m ²)		157,77



IST. BUDYNEK

Inwestor:			
GMINA KRZYŻANÓW, Krzyżanów 10, 99-314 Krzyżanów			
Adres obiektu budowlanego:			
ROZBUDOWA I PRZEBUDOWA ISTNIEJĄCEGO BUDYNKU GARAŻOWEGO (BUDYNEK OCHOTNICZEJ STRAŻY POŻARNEJ) W MIEJSCOWOŚCI KRZYŻANÓW DZ. NR EW. 179 GM. KRZYŻANÓW			
Nazwa rysunku:		Skala:	Numer rysunku:
RZUT PRZYZIEMIA		1:100	7
Imię i nazwisko projektanta:			
mgr inż. Krzysztof Majteczak		Specjalność i numer uprawnień:	Data:
mgr inż. Witold Wiechno		LOD/0844/POOK/07	03.2015
		LOD/0160/POOK/04	03.2015
			Podpis:

**RZUT BUDYNKU NA
WYSOKOŚCI 4,0m
POWYZEJ POZIOMU
POSADZKI
skala 1:100**

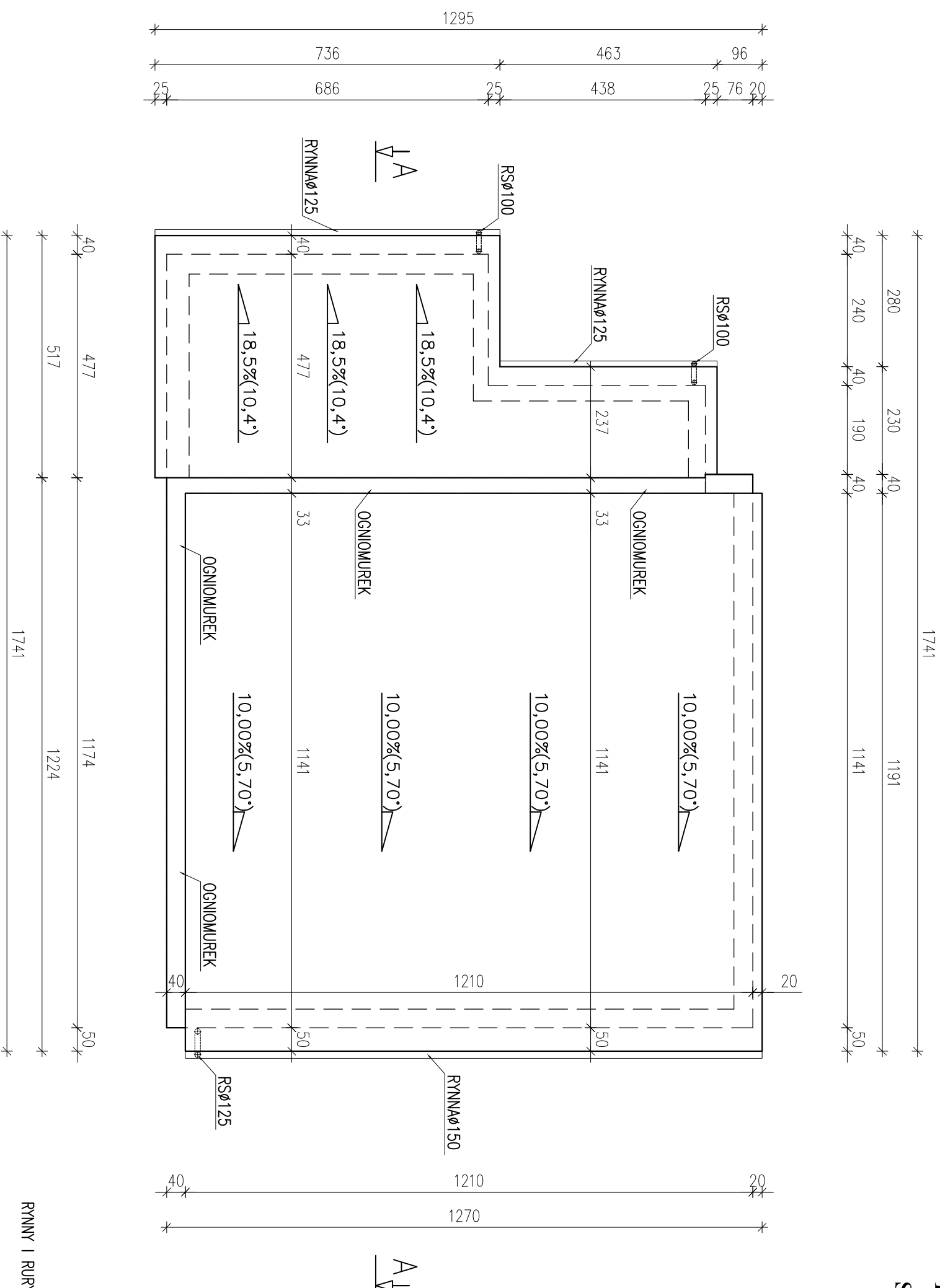


IST. BUDYNEK

Inwestor:			
GMINA KRZYŻANÓW, Krzyżanów 10, 99-314 Krzyżanów			
Adres obiektu budowlanego:			
ROZBUDOWA I PRZEBUDOWA ISTNIEJĄCEGO BUDYNKU GARAŻOWEGO (BUDYNEK OCHOTNICZEJ STRAŻY POŻARNEJ) W MIEJSCOWOŚCI KRZYŻANÓW DZ. NR EW. 179 GM. KRZYŻANÓW			
Nazwa rysunku:	Skala:	Numer rysunku:	
RZUT BUDYNKU NA WYSOKOŚCI 4,0m POWYZEJ POZIOMU POSADZKI	1:100	8	
Imię i nazwisko projektanta:		Specjalność i numer uprawnień:	Data:
mgr inż. Krzysztof Majteczak		LOD/0844/POOK/07	03.2015
mgr inż. Witold Wiechno		LOD/0160/POOK/04	03.2015
		Podpis:	

RZUT DACHU

skala 1:100

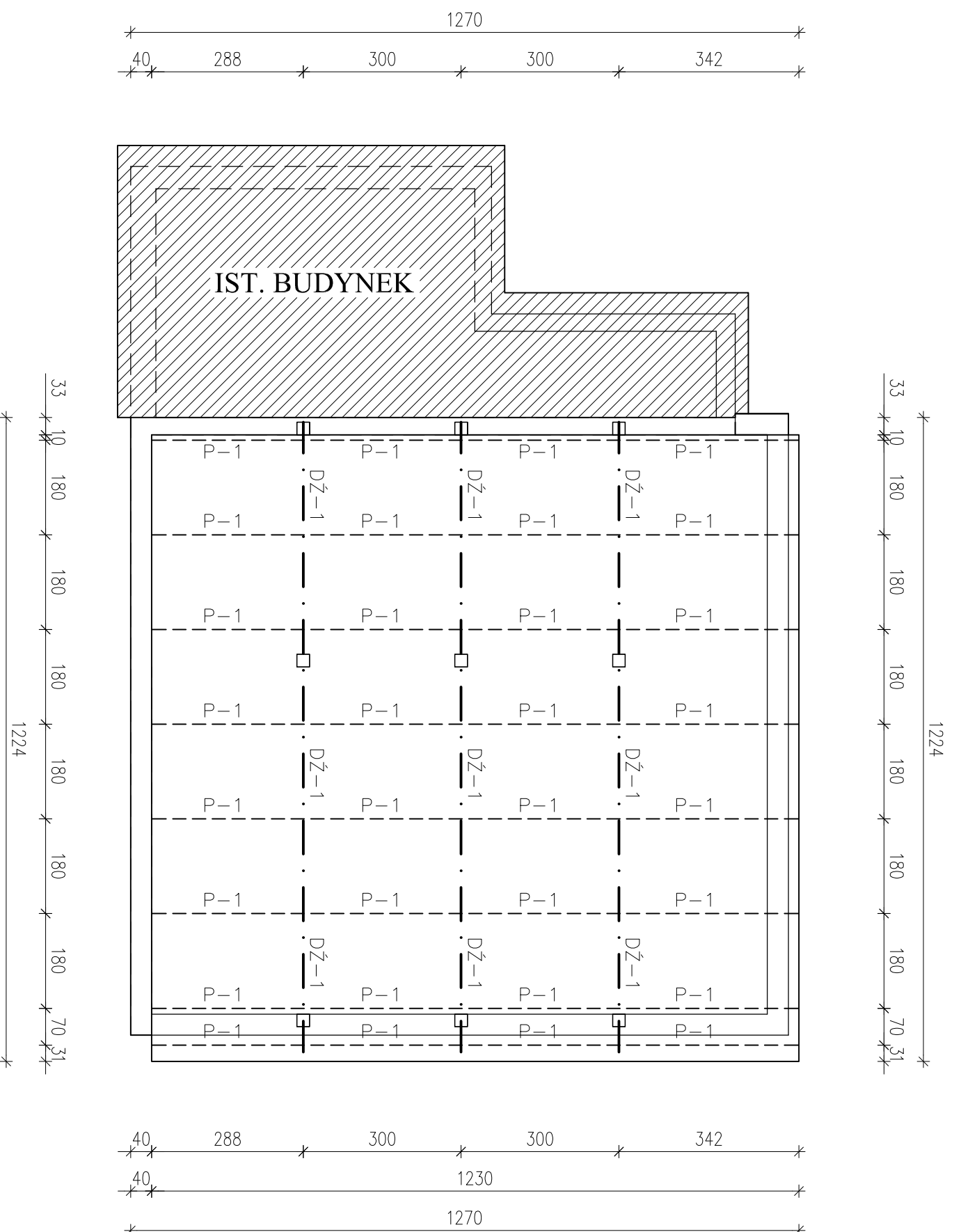


RNNY I RURY SPUSTOWE Z WYSOKODAROWEGO PCV

Inwestor:			
GMINA KRZYŻANÓW, Krzyżanów 10, 99-314 Krzyżanów			
Adres obiektu budowlanego:			
ROZBUDOWA I PRZEBUDOWA ISTNIEJĄCEGO BUDYNKU GARAZOWEGO (BUDYNEK OCHOTNICZEJ STRAŻY POŻARNEJ) W MIEJSCOWOŚCI KRZYŻANÓW DZ. NR EW. 179 GM. KRZYŻANÓW			
Nazwa rysunku:		Skala:	Numer rysunku:
RZUT DACHU		1:100	9
Imię i nazwisko projektanta:		Specjalność i numer uprawnień:	Data:
mgr inż. Krzysztof Majteczak		LOD/0844/POOK/07	03.2015
mgr inż. Witold Wiechno		LOD/0160/POOK/04	03.2015
		Podpis:	

KONSTRUKCJA DACHU

skala 1:100

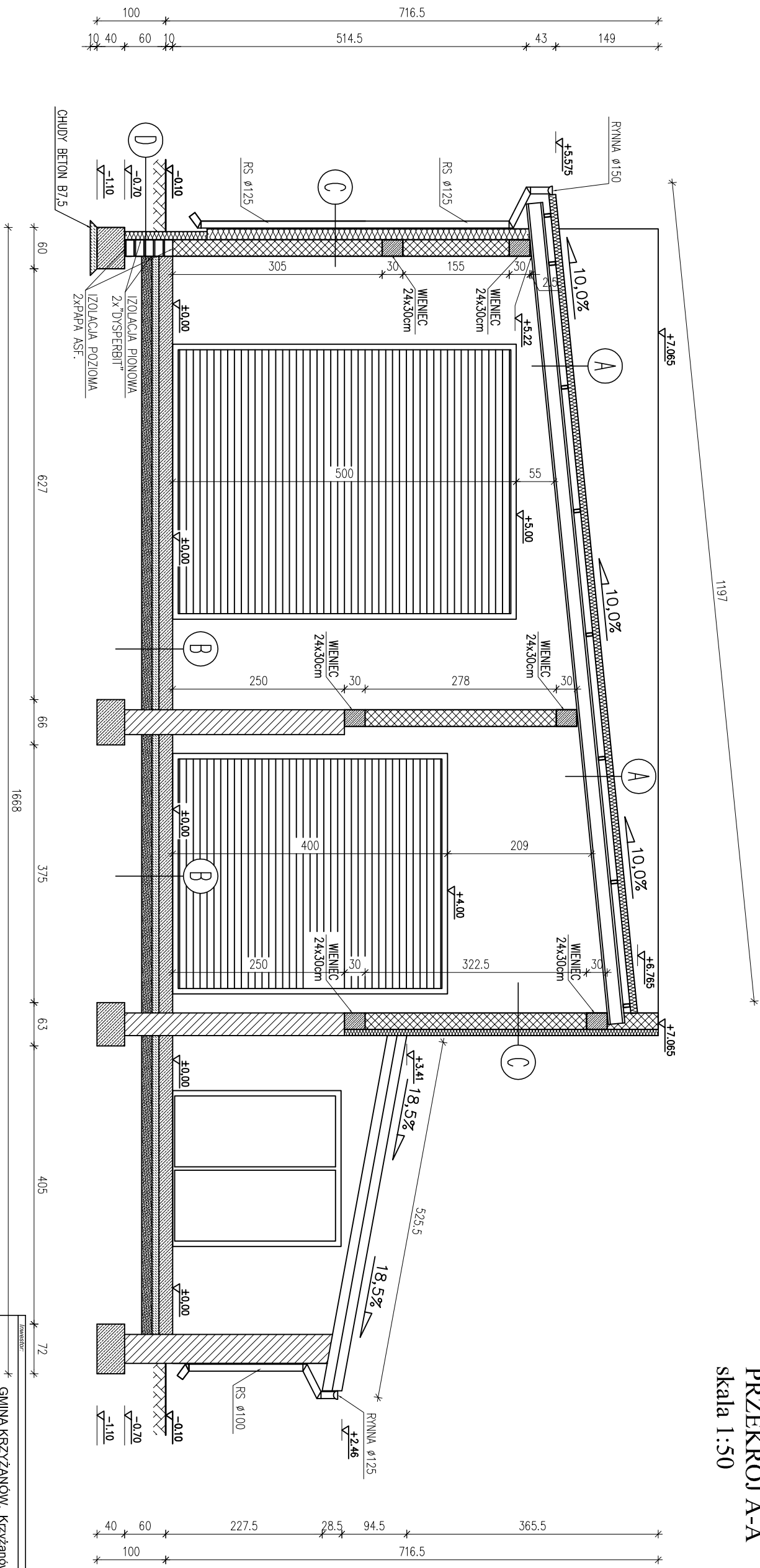


- ELEMENTY KONSTRUKCYJNE DACHU**
1. Dźwiąg dachowy: DŻ.-1 - Dwuteownik IP 240 ,
 2. Płatwie stalowe: P1 Rura prostokątna 100x50x3

Inwestor:			
GMINA KRZYŻANÓW, Krzyżanów 10, 99-314 Krzyżanów			
Adres obiektu budowlanego:			
ROZBUDOWA I PRZEBUDOWA ISTNIEJĄCEGO BUDYNKU GARAZOWEGO (BUDYNEK OCHOTNICZEJ STRAŻY POŻARNEJ) W MIEJSCOWOŚCI KRZYŻANÓW DZ. NR EW. 179 GM. KRZYŻANÓW			
Nazwa rysunku:		Skala:	Numer rysunku:
KONSTRUKCJA DACHU		1:100	10
Imię i nazwisko projektanta:			
mgr inż. Krzysztof Majteczak		Specjalność i numer uprawnień:	Data:
mgr inż. Witold Wiechno		LOD/0844/POOK/07	03.2015
		LOD/0160/POOK/04	03.2015
Podpis:			

PRZEKRÓJ A-A

skala 1:50



A
 PŁYTA WARSZTOWA Z RDZENIEM STYROPIANOWYM GR. 10cm
 PŁATNIE STAŁE 100x50x3
 DZWIGAR DACHOWY STAŁOWY DWUTĘCOWNIK 240

B
 POSADZKA BETONOWA GR. 20cm - BETON B20
 ZE ZBRUJENIEM ROZPROSZONYM
 ZAPAPA NA LEPIKU (BĄDZ FOLIA PCV GR. 0,4mm)
 PODŁOŻE BETONOWE GR. 10cm - BETON B10
 ZAGĘSZCZONA PODSTYPKA PIASKOWA GR. 15cm
 GRUNT RODZIMY

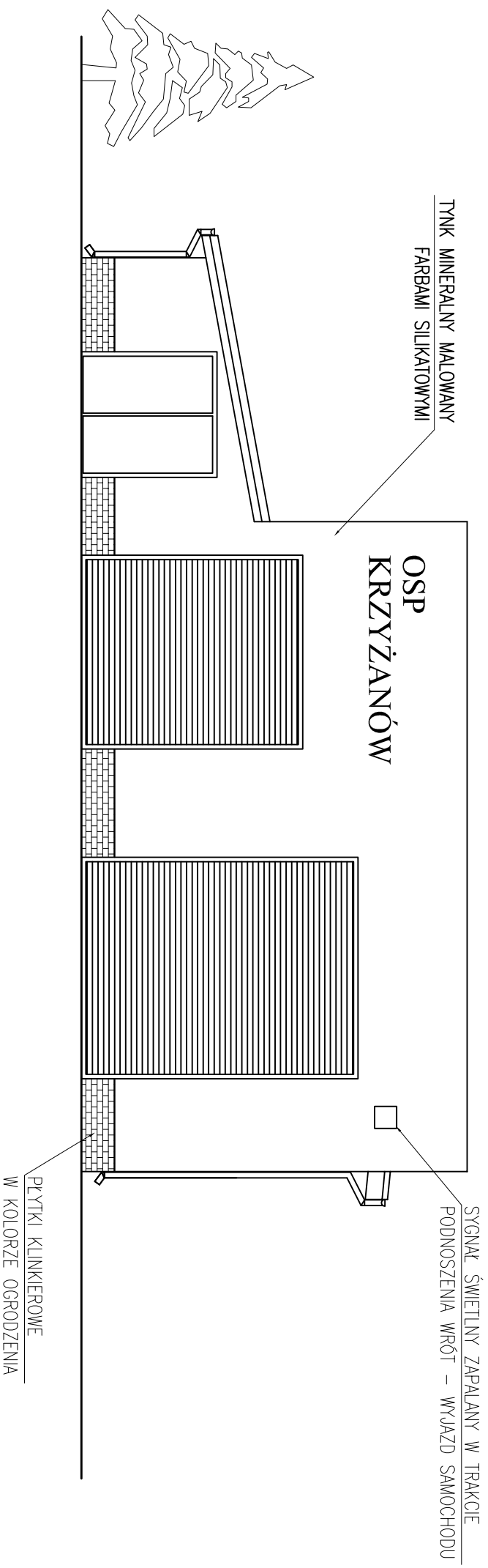
C
 TYNK CEM.-WAP. 1cm
 PUSTAK GĄZOBETONOWY 24cm
 STYROPAN 16cm
 TYNK KAT.III 1cm

D
 TYNK CEM.-WAP. 1cm
 BŁOCZEK BETONOWY GR. 24cm
 STYROPAN (STYRIDREN) GR. 12cm
 TYNK CEM.-WAP. 1cm

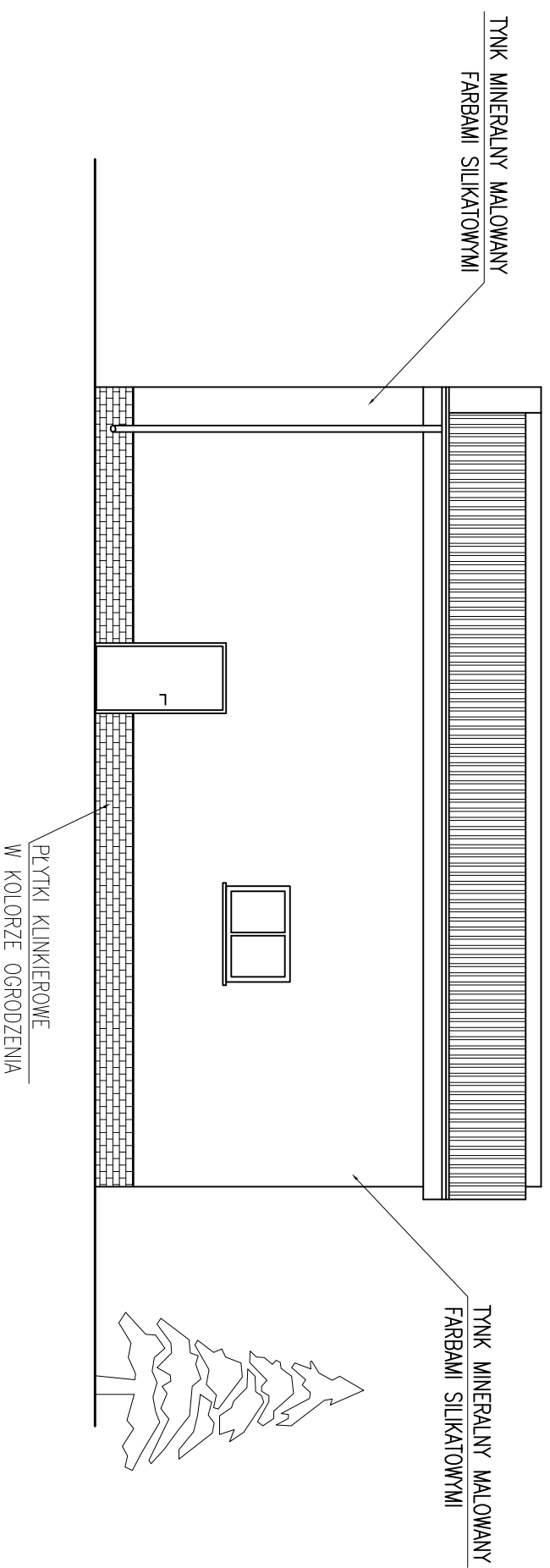
Nazwa projektu		Numer projektu	
PRZEKRÓJ A-A		11	
Inżynier i realizacja projektu		Data	
mgr inż. Krzysztof Majteczak		03.2015	
Liczba zmian		Problemy	
LOD/0844/POOK/07			
mgr inż. Witold Wiechno		LOD/0160/POOK/04	
03.2015			

Adres obiektu budowlanego:
GMINA KRZYŻANÓW, Krzyżanów 10. 99-314 Krzyżanów
 ROZBUDOWA I PRZEBUDOWA ISTNIEJĄCEGO BUDYNKU GARAŻOWEGO
 (BUDYNEK OCHOTNICZEJ STRAŻY POŻARNEJ) W MIEJSCOWOŚCI
 KRZYŻANÓW DZ. NR EW. 179 GM. KRZYŻANÓW

ELEWACJA PÓLNOCNNA

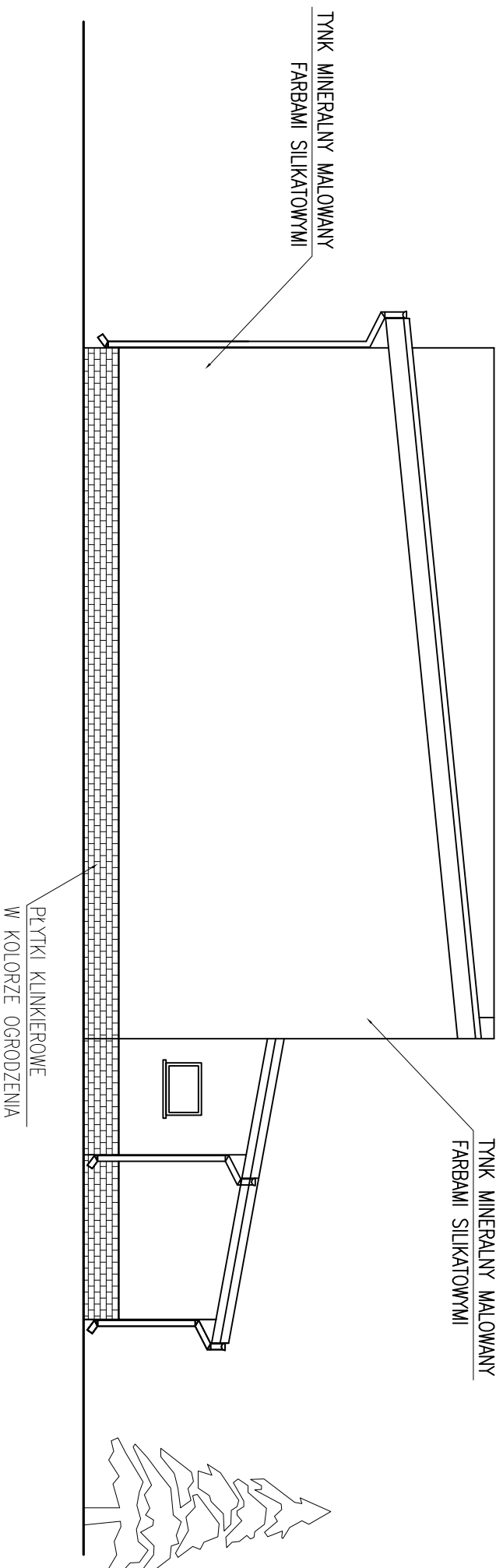


ELEWACJA ZACHODNIA

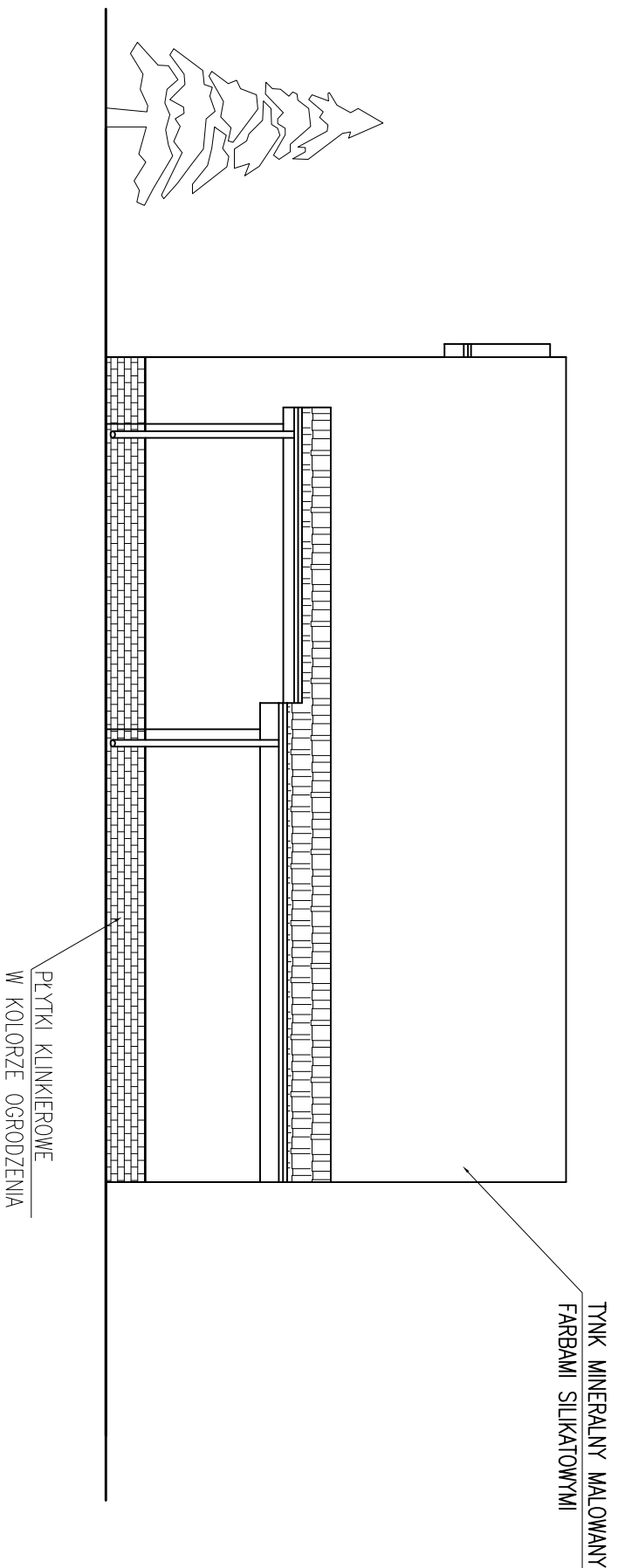


<i>Investor:</i>			
GMINA KRZYŻANÓW, Krzyżanów 10, 99-314 Krzyżanów			
<i>Adres obiektu budowlanego:</i>			
ROZBUDOWA I PRZEBUDOWA ISTNIEJĄCEGO BUDYNKU GARAZOWEGO (BUDYNEK OCHOTNICZEJ STRAŻY POŻARNEJ) W MIEJSCOWOŚCI KRZYŻANÓW DZ. NR EW. 179 GM. KRZYŻANÓW			
<i>Nazwa rysunku:</i>	ELEWACJA PÓLNOCNNA ELEWACJA ZACHODNIA	<i>Skala:</i>	<i>Numer rysunku:</i>
		1:100	12
<i>Imię i nazwisko projektanta:</i>	<i>Specjalność i numer uprawnień:</i>	<i>Data:</i>	<i>Podpis:</i>
mgr inż. Krzysztof Majteczak	LOD/0844/POOK/07	03.2015	
mgr inż. Witold Wiechno	LOD/0160/POOK/04	03.2015	

ELEWACJA POŁUDNIOWA



ELEWACJA WSCHODNIA



Inwestor:			
GMINA KRZYŻANÓW, Krzyżanów 10, 99-314 Krzyżanów			
Adres obiektu budowlanego:			
ROZBUDOWA I PRZEBUDOWA ISTNIEJĄCEGO BUDYNKU GARAZOWEGO (BUDYNEK OCHOTNICZEJ STRAŻY POŻARNEJ) W MIEJSCOWOŚCI KRZYŻANÓW DZ. NR EW. 179 GM. KRZYŻANÓW			
Nazwa rysunku:		Skala:	Numer rysunku:
ELEWACJA POŁUDNIOWA ELEWACJA WSCHODNIA		1:100	13
Imię i nazwisko projektanta:		Specjalność i numer uprawnień:	Data:
mgr inż. Krzysztof Majteczak		LOD/0844/P00K/07	03.2015
mgr inż. Witold Wiechno		LOD/0160/P00K/04	03.2015
		Podpis:	

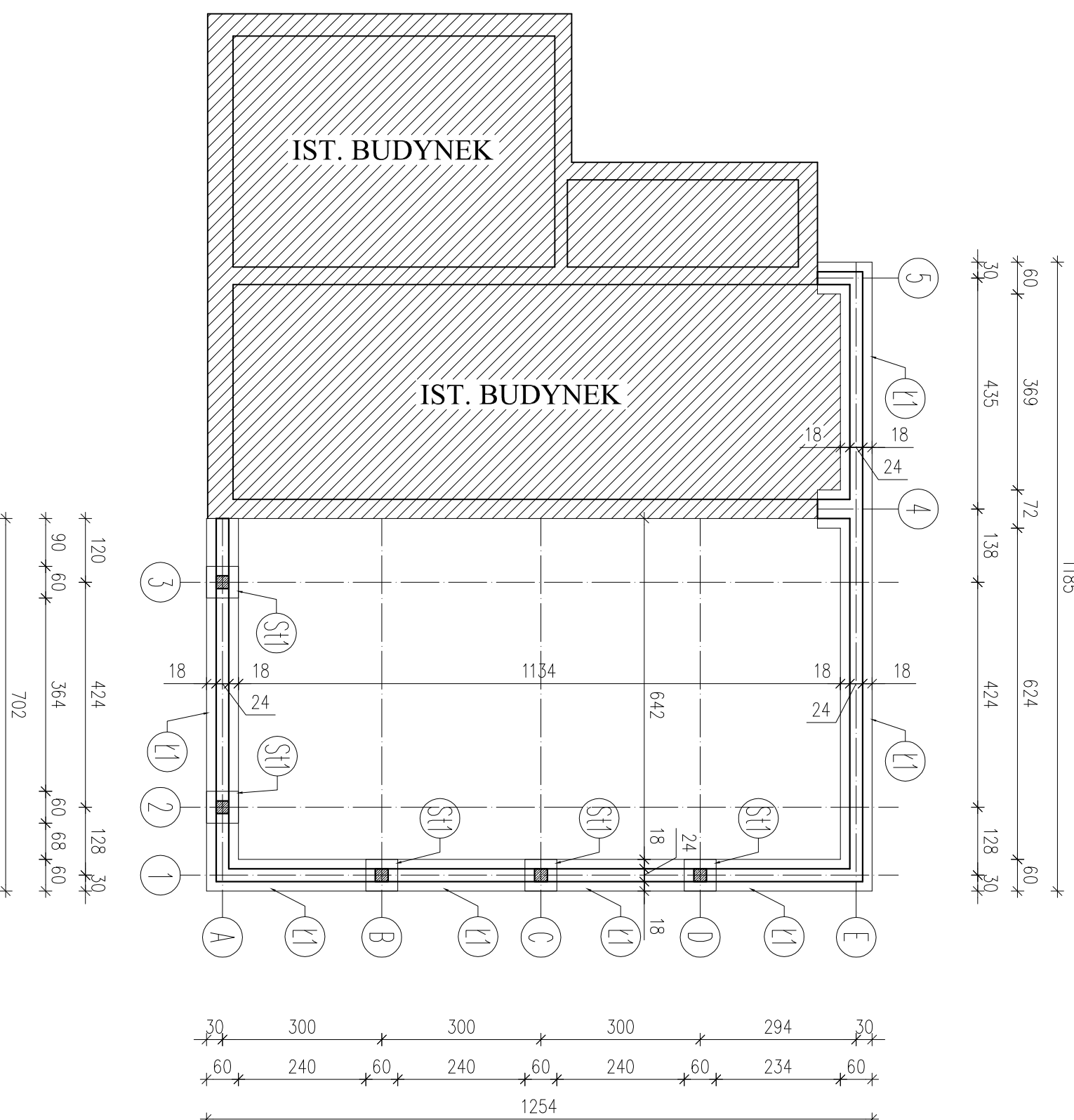
ZESTAWIENIE STOLARKI SKALA 1:100

SCHEMAT																		
	WYMIAR STOLARKI	S H	400 500	350 400	227 245	150 100	89 60	100 200	90 200	105 205	88 195							
ILOŚĆ		1 szt.	1 szt.	1 szt.	1 szt.	1 szt.	1 szt.	1 szt.	1 szt.	1 szt.	1 szt.	1 szt.	1 szt.	1 szt.	1 szt.	1 szt.	1 szt.	1 szt.
UWAGI:	WROTA WJAZDOWE PROJEKTOWANE KOLOR CZERWONY		WROTA WJAZDOWE PROJEKTOWANE KOLOR CZERWONY		WROTA WJAZDOWE ISTNIEJĄCE		OKNO PCV PROJEKTOWANE		OKNO PCV ISTNIEJĄCE		DRZWI ZEWNETRZNE PROJEKTOWANE KOLOR CZERWONY		DRZWI WEWNĘTRZNE PROJEKTOWANE		DRZWI WEWNĘTRZNE ISTNIEJĄCE		DRZWI WEWNĘTRZNE ISTNIEJĄCE	

Inwestor:			
GMINA KRZYŻANÓW, Krzyżanów 10, 99-314 Krzyżanów			
Adres obiektu budowlanego:			
ROZBUDOWA I PRZEBUDOWA ISTNIEJĄCEGO BUDYNKU GARAŻOWEGO (BUDYNEK OCHOTNICZEJ STRAŻY POŻARNEJ) W MIEJSCOWOŚCI KRZYŻANÓW DZ. NR EW. 179 GM. KRZYŻANÓW			
Nazwa rysunku:		Numer rysunku:	
ELEWACJA POŁUDNIOWA ELEWACJA WSCHODNIA		1:100 14	
Imię i nazwisko projektanta:		Specjalność i numer uprawnień:	
mgr inż. Krzysztof Majteczak		LOD/0844/POOK/07	
mgr inż. Witold Wiechno		LOD/0160/POOK/04	
Data:		Podpis:	
03.2015			

RZUT FUNDAMENTÓW

skala 1:100



UWAGI:

Lawy fundamentowe należy posadzić na warstwie "chudego betonu" gr. 10cm.
W przypadku wystąpienia w poziomie posadowienia gruntów nienośnych należy grunty te wybrać, a powstałe nisze wypełnić chudym betonem.

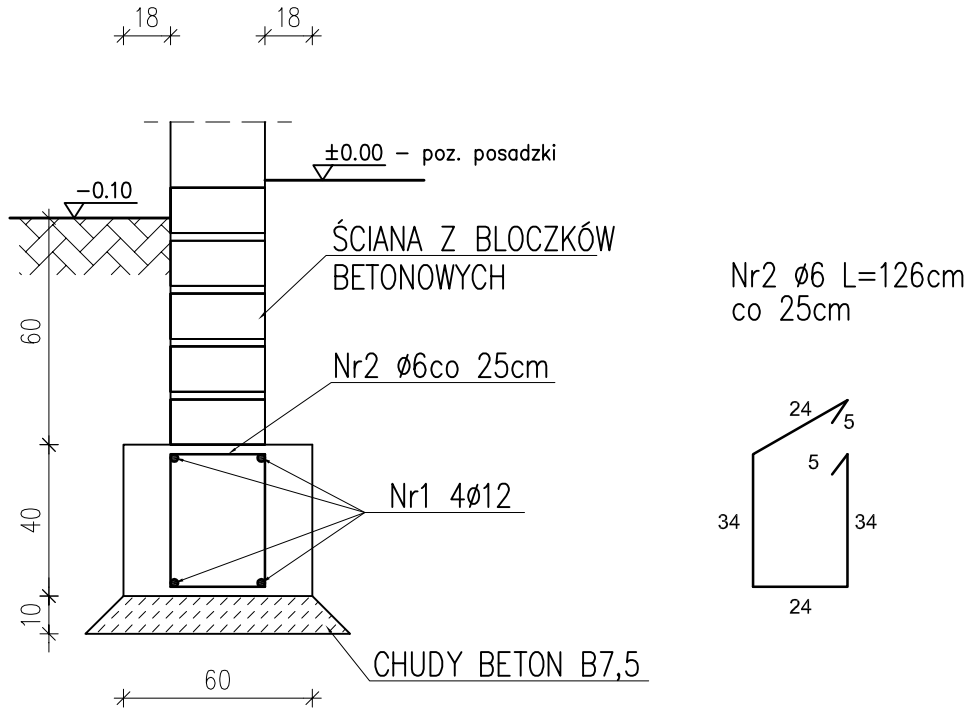
BETON B20
CHUDY BETON B7,5
STAL: AIII 34GS
A0 St0S

Inwestor:			
GMINA KRZYŻANÓW, Krzyżanów 10, 99-314 Krzyżanów			
Adres obiektu budowlanego:			
ROZBUDOWA I PRZEBUDOWA ISTNIEJĄCEGO BUDYNKU GARAŻOWEGO (BUDYNEK OCHOTNICZEJ STRAŻY POŻARNEJ) W MIEJSCOWOŚCI KRZYŻANÓW DZ. NR EW. 179 GM. KRZYŻANÓW			
Nazwa rysunku:		Skala:	Numer rysunku:
RZUT FUNDAMENTÓW		1:100	1K
Imię i nazwisko projektanta:			
mgr inż. Krzysztof Majteczak		Specjalność i numer uprawnień:	Data:
mgr inż. Witold Wlechno		LOD/0844/POOK/07	03.2015
		LOD/0160/POOK/04	03.2015

ŁAWA FUNDAMENTOWA Ł1

L=32,27m

skala 1:20



Zestawienie stali

Nr	ø	Długość /cm/	Ilość szt.	Dt. razem /m/	
				ø6	ø12
1	12	3227	4		129,08
2	6	126	130	163,80	
Długość razem				163,80	129,08
masa jednostkowa				0,222	0,888
masa razem /kg/				36,36	114,62
masa łączna /kg/				150,98	

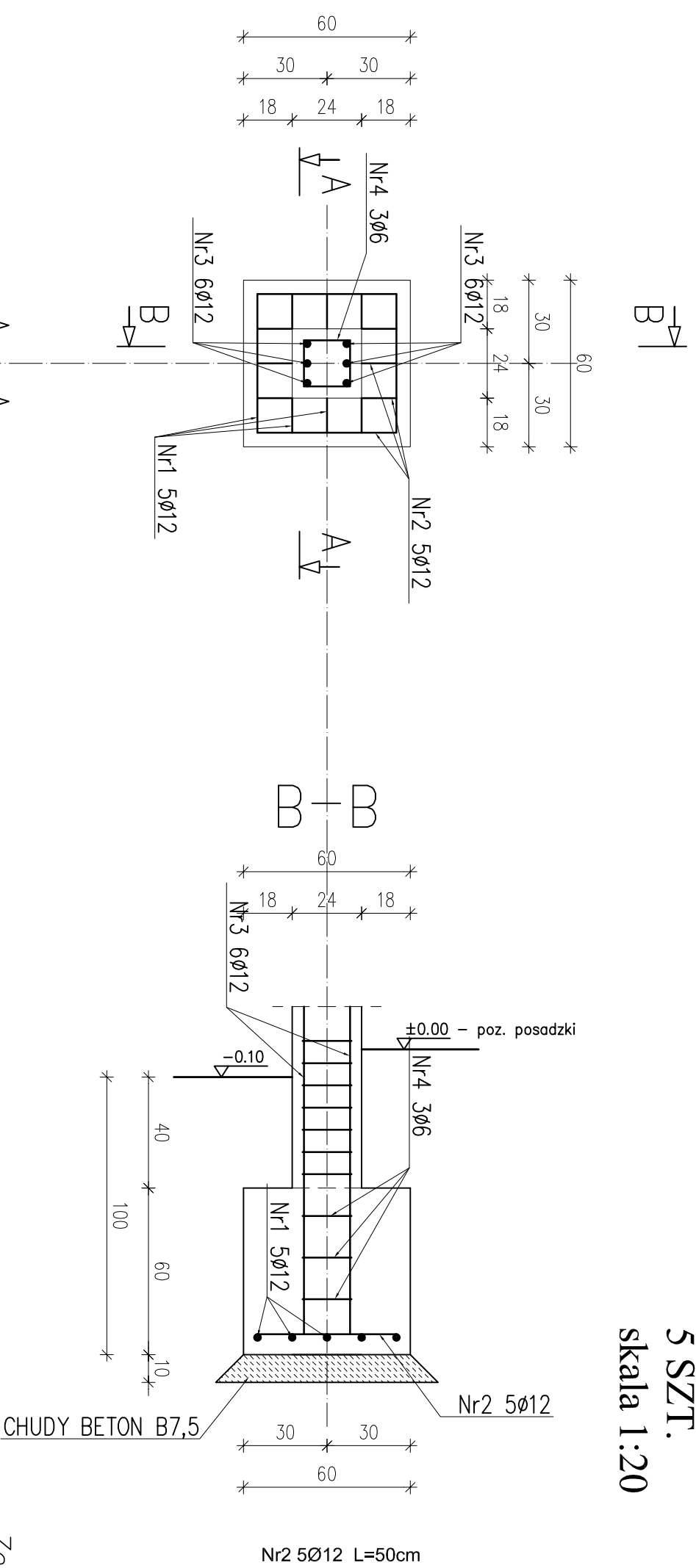
BETON B20
CHUDY BETON B7,5
STAL: AIII 34GS
A0 St0S

Inwestor:			
GMINA KRZYŻANÓW, Krzyżanów 10, 99-314 Krzyżanów			
Adres obiektu budowlanego:			
ROZBUDOWA I PRZEBUDOWA ISTNIEJĄCEGO BUDYNKU GARAŻOWEGO (BUDYNEK OCHOTNICZEJ STRAŻY POŻARNEJ) W MIEJSCOWOŚCI KRZYŻANÓW DZ. NR EW. 179 GM. KRZYŻANÓW			
Nazwa rysunku:		Skala:	Numer rysunku:
ŁAWA FUNDAMENTOWA Ł1		1:20	2K
Imię i nazwisko projektanta:		Specjalność i numer uprawnień:	Data:
mgr inż. Krzysztof Majtczak		LOD/0844/POOK/07	03.2015
mgr inż. Witold Wiechno		LOD/0160/POOK/04	03.2015
		Podpis:	

STOPA FUNDAMENTOWA St1

5 SZT.

skala 1:20

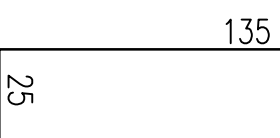
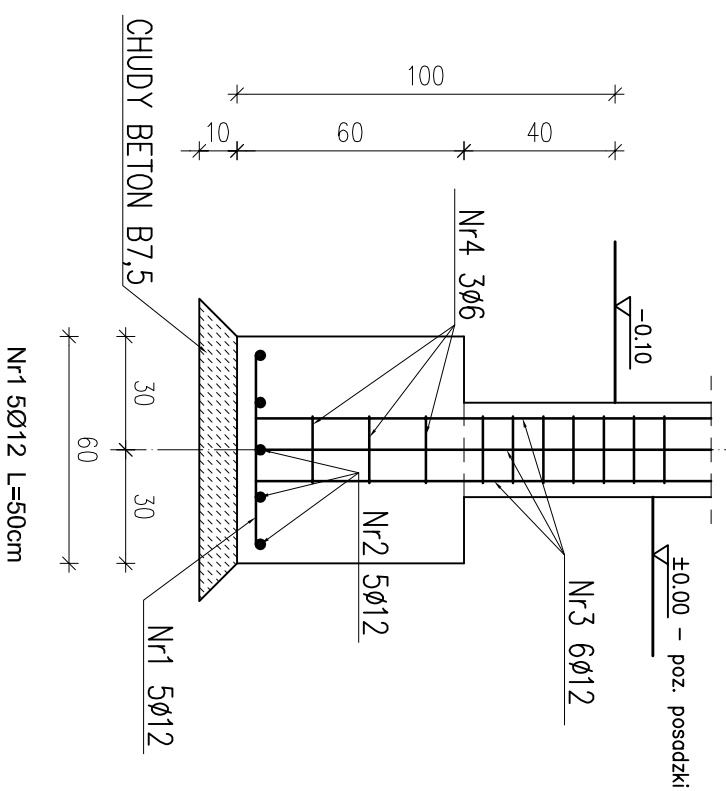
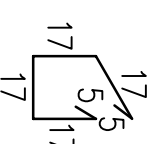


Zestawienie stali na 1szt.

Nr	Ø	Długość /cm/	Ilość szt.	Dt. razem /m/	
				Ø6	Ø12
1	12	50	5		2,50
2	12	50	5		2,50
3	12	160	6		9,60
4	6	78	3	2,34	
Długość razem				2,34	15,85
masa jednostkowa				0,222	0,888
masa razem /kg/				0,52	14,07
masa łączna /kg/ na 1 stopę					14,59
masa łączna /kg/ na 5 stóp					72,95

Nr3 6012 L=160cm

Nr4 306 L=78cm



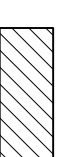
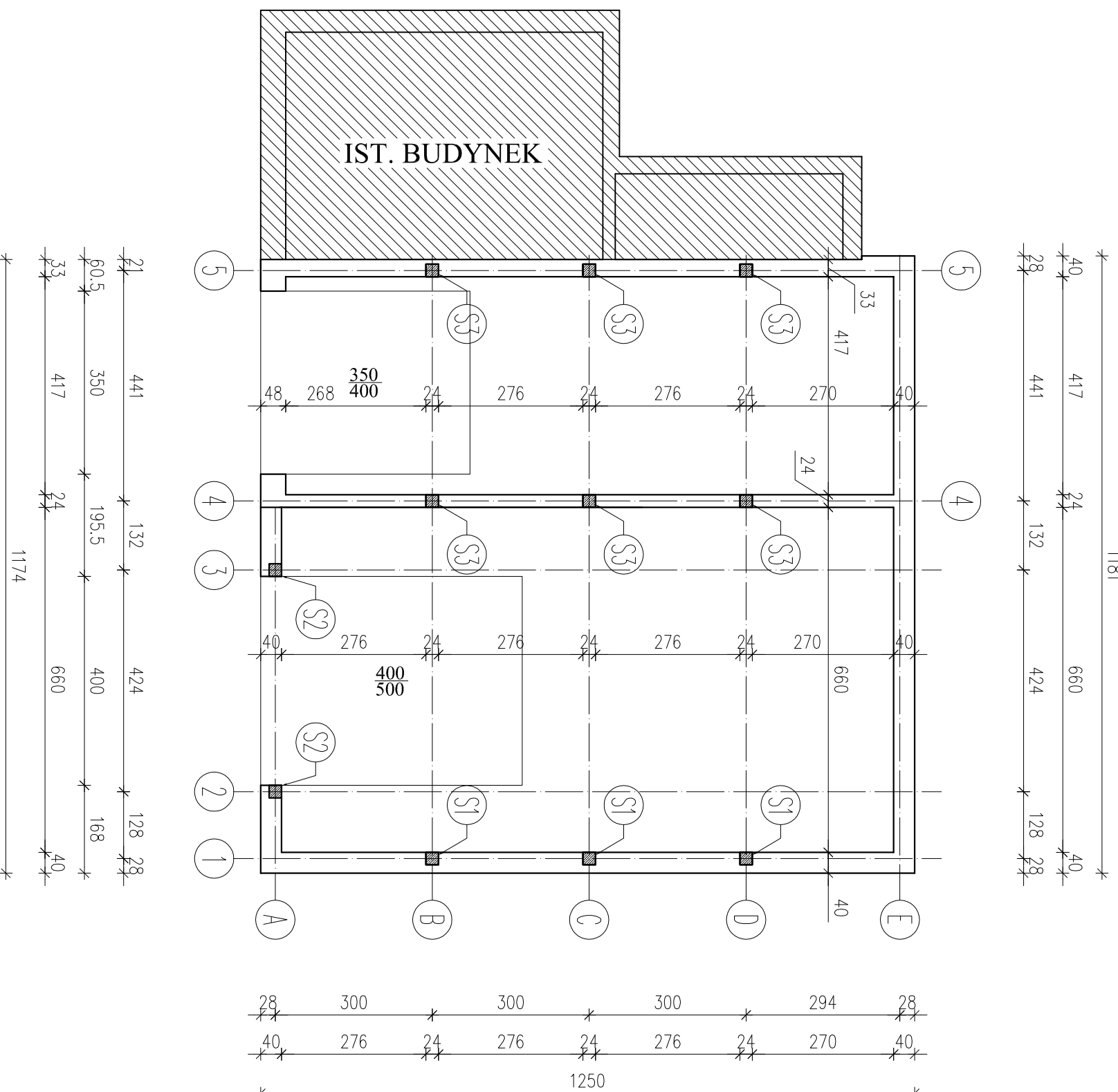
BETON B20
STAL: AIII 34GS
A0 St0S

Uwaga!

Otulina prętów w stopach 5cm
Otulina prętów w słupach 2cm

Inwestor:			
GMINA KRZYŻANÓW, Krzyżanów 10, 99-314 Krzyżanów			
Adres obiektu budowlanego:			
ROZBUDOWA I PRZEBUDOWA ISTNIEJĄCEGO BUDYNKU GARAZOWEGO (BUDYNEK OCHOTNICZEJ STRAŻY POŻARNEJ) W MIEJSCOWOŚCI KRZYŻANÓW DZ. NR EW. 179 GM. KRZYŻANÓW			
Nazwa rysunku:		Skala:	
STOPA FUNDAMENTOWA ST1		1:20	
Imię i nazwisko projektanta:		Podpis:	
mgr inż. Krzysztof Majteczak		LOD/0844/POOK07 03.2015	
mgr inż. Witold Wiechno		LOD/0160/POOK04 03.2015	
Specjalność i numer uprawnień:		Data:	
Numer rysunku:		3K	

SCHEMAT ROZSTAWIENIA SŁUPÓW W BUDYNKU skala 1:100

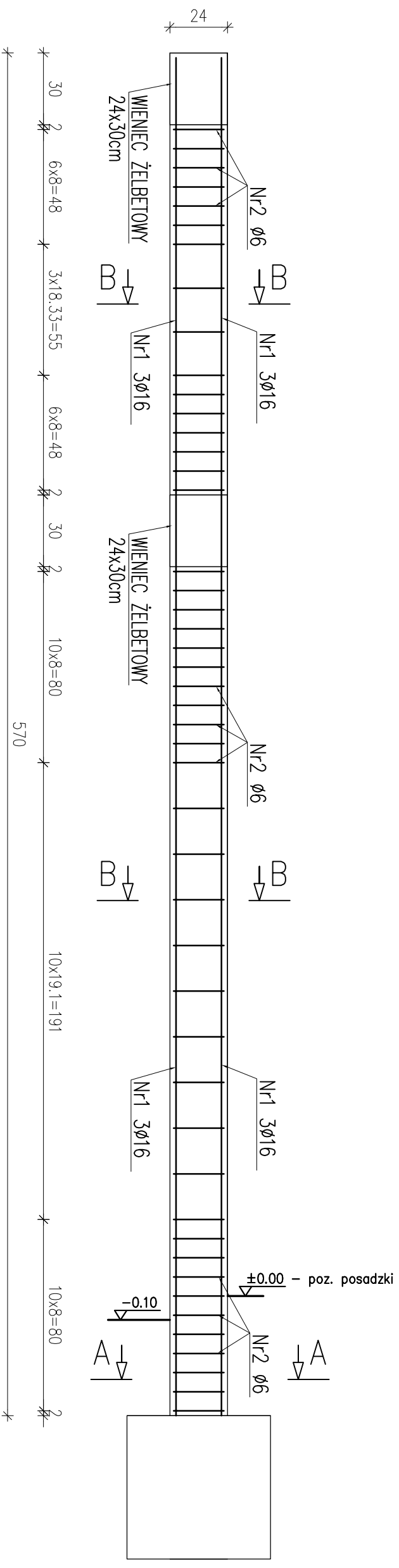


IST. BUDYNEK

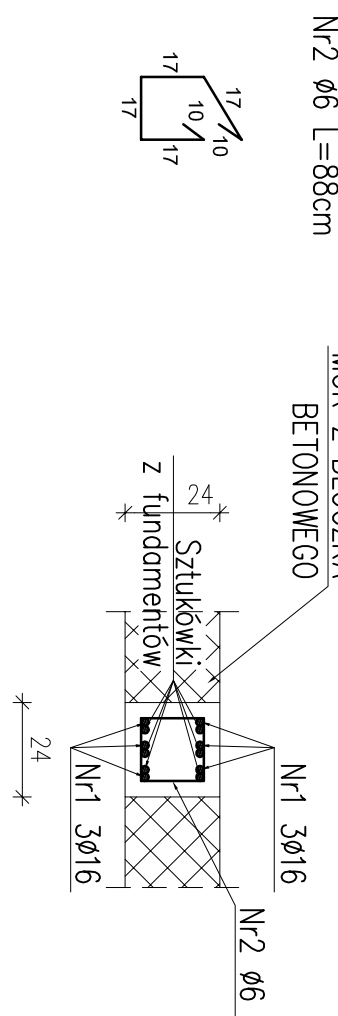
Inwestor:			
GMINA KRZYŻANÓW, Krzyżanów 10, 99-314 Krzyżanów			
Adres obiektu budowlanego:			
ROZBUDOWA I PRZEBUDOWA ISTNIEJĄCEGO BUDYNKU GARAZOWEGO (BUDYNEK OCHOTNICZEJ STRAŻY POŻARNEJ) W MIEJSCOWOŚCI KRZYŻANÓW DZ. NR EW. 179 GM. KRZYŻANÓW			
Nazwa rysunku:		Skala:	
SCHEMAT ROZSTAWIENIA SŁUPÓW W BUDYNKU		1:100	
Imię i nazwisko projektanta:		Podpis:	
mgr inż. Krzysztof Majteczak		LOD/0844/POOK/07	
mgr inż. Witold Wiechno		LOD/0160/POOK/04	
Data:		03.2015	
Numer rysunku:		4K	

SŁUP ŻELBETOWY S1 SZT. 3

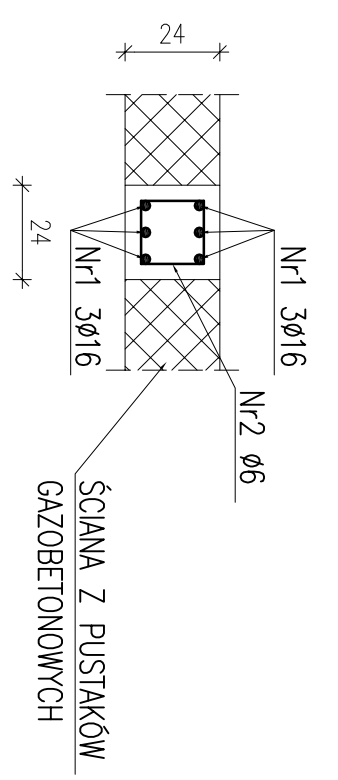
skala 1:20



A-A



B-B



Nr2 Ø6 L=88cm

MUR Z BLO CZKA
BETONOWEGO

Nr1 Ø16 L=568cm

568

Zestawienie stali:

Nr	Ø	Długość /cm/	Ilość szt.	Dł. razem /m/	
				Ø6	Ø16
1	16	568	6		34,08
2	6	88	47		41,36
Długość razem					34,08
masa jednostkowa					0,222
masa razem /kg/					9,19
masa łączna na 1 słup/kg/					63,04
masa łączna na 3 słupy /kg/					189,12

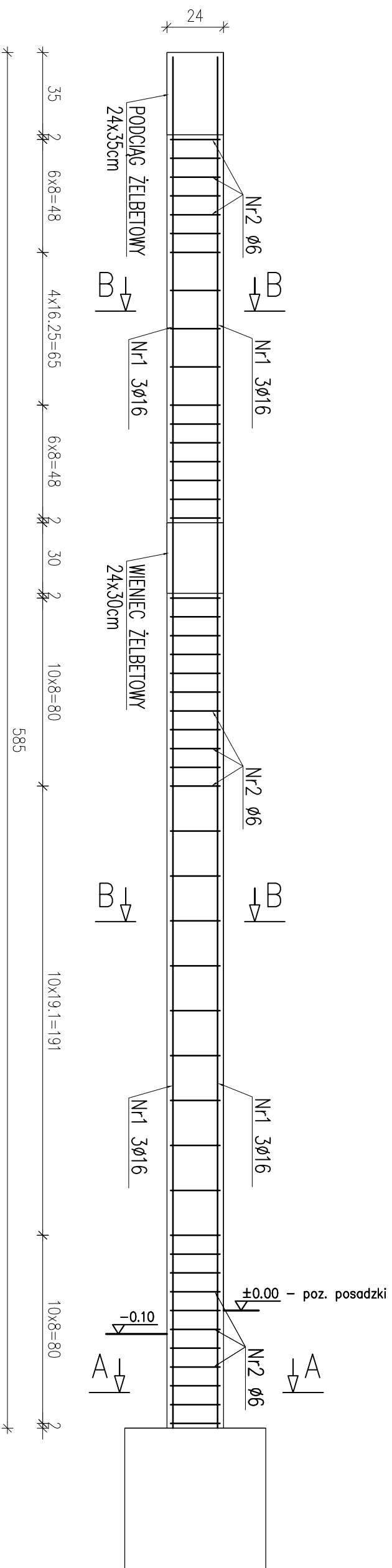
Uwaga!
Otulina prętów w stopach 5cm
Otulina prętów w słupach 2cm

BETON B20
STAL: AIII 34GS
A0 St0S (strzemiona)

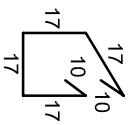
Inwestor:			
GMINA KRZYŻANÓW, Krzyżanów 10, 99-314 Krzyżanów			
Adres obiektu budowlanego:			
ROZBUDOWA I PRZEBUDOWA ISTNIEJĄCEGO BUDYNKU GARAŻOWEGO (BUDYNEK OCHOTNICZEJ STRAŻY POŻARNEJ) W MIEJSCOWOŚCI KRZYŻANÓW DZ. NR EW. 179 GM. KRZYŻANÓW			
Nazwa rysunku:		Skala:	Numer rysunku:
SŁUP ŻELBETOWY S1		1:20	5K
Imię i nazwisko projektanta:			
mgr inż. Krzysztof Majteczak		Specjalność i numer uprawnień:	Data:
mgr inż. Witold Wiechno		LOD/0844/POOK/07	03.2015
		LOD/0160/POOK/04	03.2015
Podpis:			

SŁUP ŻELBETOWY S2 SZT. 2

skala 1:20

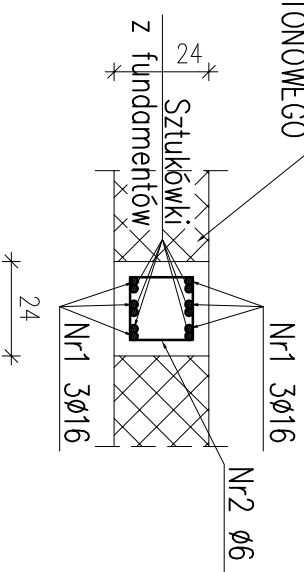


Nr2 Ø6 L=88cm

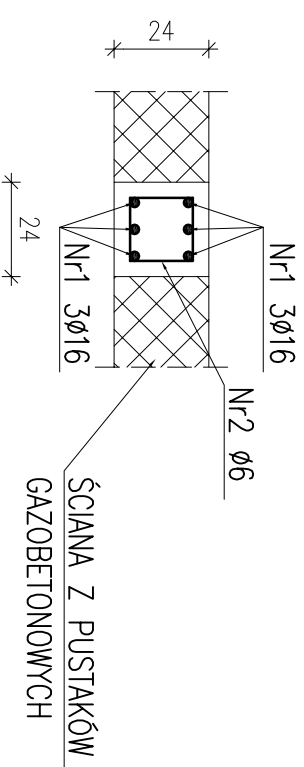


MUR Z BLOCZKA
BETONOWEGO

A-A



B-B



Nr1 Ø16 L=583cm

583

Zestawienie stali:

Nr	Ø	Długość /cm/	Ilość szt.	Dł. razem /m/	
				Ø6	Ø16
1	16	583	6		34,98
2	6	88	48		42,24
Długość razem				42,24	34,98
masa jednostkowa				0,222	1,58
masa razem /kg/				9,38	55,23
masa łączna na 1 słup/kg/					64,61
masa łączna na 2 słupy /kg/					129,22

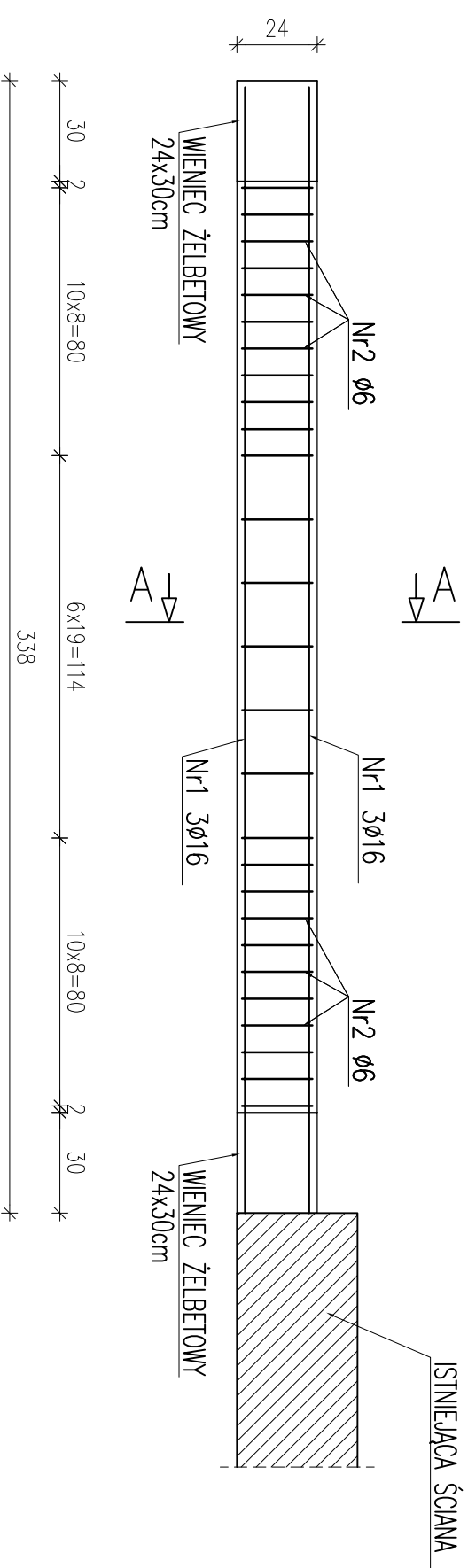
Uwaga!
Otulina prętów w stopach 5cm
Otulina prętów w słupach 2cm

BETON B20
STAL: AIII 34GS
A0 St0S (strzemiona)

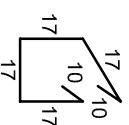
Inwestor:			
GMINA KRZYŻANÓW, Krzyżanów 10, 99-314 Krzyżanów			
Adres obiektu budowlanego:			
ROZBUDOWA I PRZEBUDOWA ISTNIEJĄCEGO BUDYNKU GARAŻOWEGO (BUDYNEK OCHOTNICZEJ STRAŻY POŻARNEJ) W MIEJSCOWOŚCI KRZYŻANÓW DZ. NR EW. 179 GM. KRZYŻANÓW			
Nazwa rysunku:		Skala:	Numer rysunku:
SŁUP ŻELBETOWY S2		1:20	6K
Imię i nazwisko projektanta:			
mgr inż. Krzysztof Majteczak		Specjalność i numer uprawnień:	Data:
mgr inż. Witold Wiechno		LOD/0844/POOK/07	03.2015
		LOD/0160/POOK/04	03.2015
Podpis:			

SŁUP ŻELBETOWY S3 SZT. 3

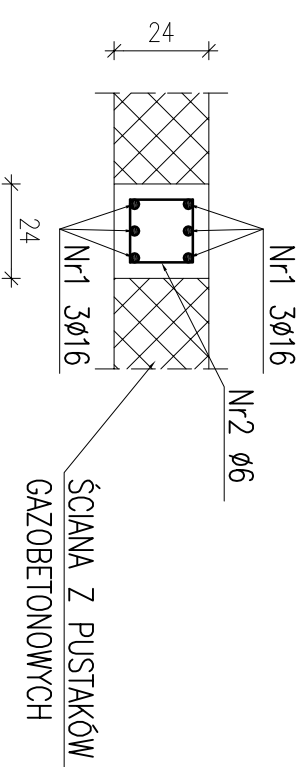
skala 1:20



Nr2 Ø6 L=88cm



A-A



Nr1 Ø16 L=336cm

336

Zestawienie stali:

Nr	Ø	Długość /cm/	Ilość szt.	Dł. razem /m/	
				Ø6	Ø16
1	16	336	6		20,16
2	6	88	27	23,76	
Długość razem				23,76	20,16
masa jednostkowa				0,222	1,58
masa razem /kg/				5,27	31,85
masa łączna na 1 słup/kg/					37,12
masa łączna na 3 słupy /kg/					111,36

Uwaga!

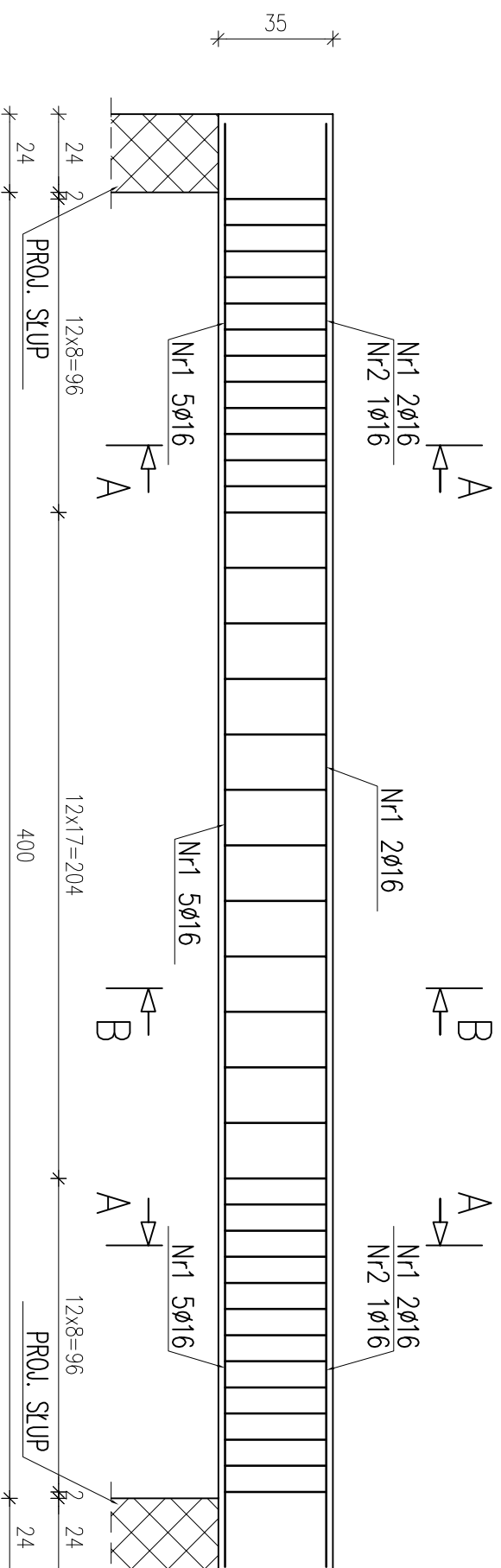
Otulina prętów w stopach 5cm

Otulina prętów w słupach 2cm

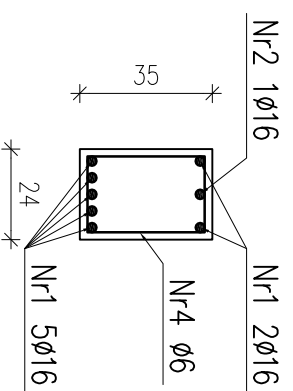
BETON B20
STAL: AIII 34GS
A0 St0S (strzemiona)

Inwestor:			
GMINA KRZYŻANÓW, Krzyżanów 10, 99-314 Krzyżanów			
Adres obiektu budowlanego:			
ROZBUDOWA I PRZEBUDOWA ISTNIEJĄCEGO BUDYNKU GARAŻOWEGO (BUDYNEK OCHOTNICZEJ STRAŻY POŻARNEJ) W MIEJSCOWOŚCI KRZYŻANÓW DZ. NR EW. 179 GM. KRZYŻANÓW			
Nazwa rysunku:		Skala:	Numer rysunku:
SŁUP ŻELBETOWY S3		1:20	7K
Imię i nazwisko projektanta:		Specjalność i numer uprawnień:	Data:
mgr inż. Krzysztof Majteczak		LOD/0844/P00K07	03.2015
mgr inż. Witold Wiechno		LOD/0160/P00K04	03.2015
		Podpis:	

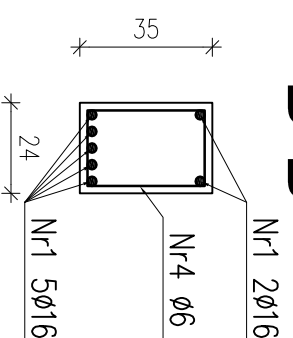
PODCIĄG ŻELBETOWY P1 skala 1:20



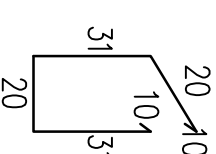
A-A



B-B



Nr3 ø6 L=122cm



Nr1 7ø16 L=442cm

442

Nr2 2ø16 L=120cm

120

Zestawienie stali na podciąg P1

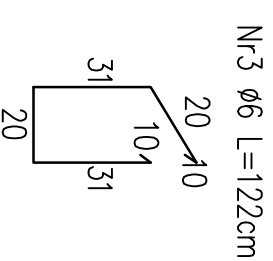
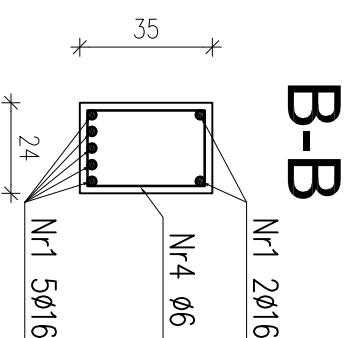
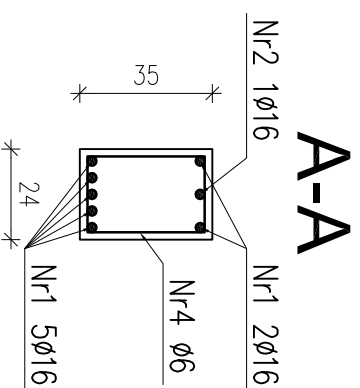
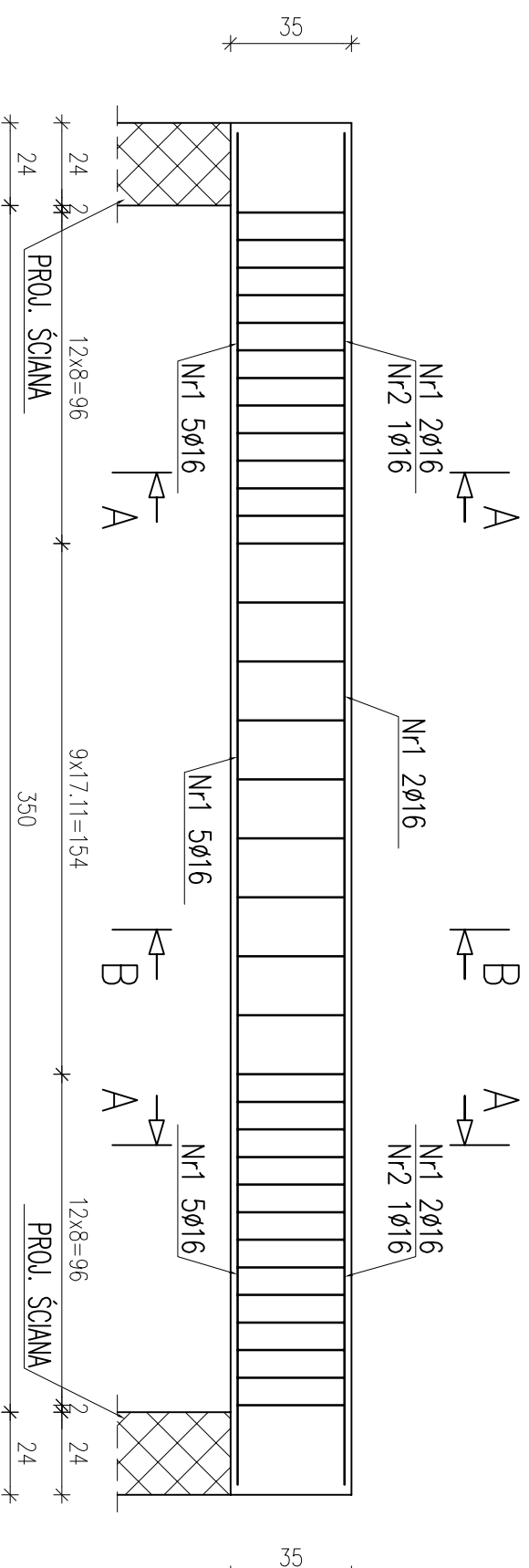
Nr	Ø	Długość /cm/	Ilość szt.	Dł. razem /m/	
				Ø6	Ø16
1	16	442	7		30,94
2	16	120	2		2,40
3	6	122	37	45,14	
Długość razem				45,14	33,34
masa jednostkowa				0,222	1,580
masa razem /kg/				10,02	52,68
masa łączna na 1 podciąg/kg/					62,70

Uwaga!
Otulina pretów 2cm

BETON B20
STAL: AIII 34GS
A0 St0S (strzemiona)

Inwestor:			
GMINA KRZYŻANÓW, Krzyżanów 10, 99-314 Krzyżanów			
Adres obiektu budowlanego:			
ROZBUDOWA I PRZEBUDOWA ISTNIEJĄCEGO BUDYNKU GARAŻOWEGO (BUDYNEK OCHOTNICZEJ STRAŻY POŻARNEJ) W MIEJSCOWOŚCI KRZYŻANÓW DZ. NR EW. 179 GM. KRZYŻANÓW			
Nazwa rysunku:		Skala:	Numer rysunku:
PODCIĄG ŻELBETOWY P1		1:20	8K
Imię i nazwisko projektanta:		Podpis:	
mgr inż. Krzysztof Majteczak		LOD/0844/POOK/07	
mgr inż. Witold Wlechno		LOD/0160/POOK/04	
		Data:	
		03.2015	

PODCIĄG ŻELBETOWY P1 skala 1:20



Nr2 2Ø16 L=120cm

120

Nr1 7Ø16 L=392cm

392

Zestawienie stali na podciąg P1

Nr	Ø	Długość /cm/	Ilość szt.	Dł. razem /m/		
				Ø6	Ø16	
1	16	392	7		27,44	
2	16	120	2		2,40	
3	6	122	34			
Długość razem					41,48	29,84
masa jednostkowa					0,222	1,580
masa razem /kg/					9,21	47,15
masa łączna na 1 podciąg/kg/						56,36

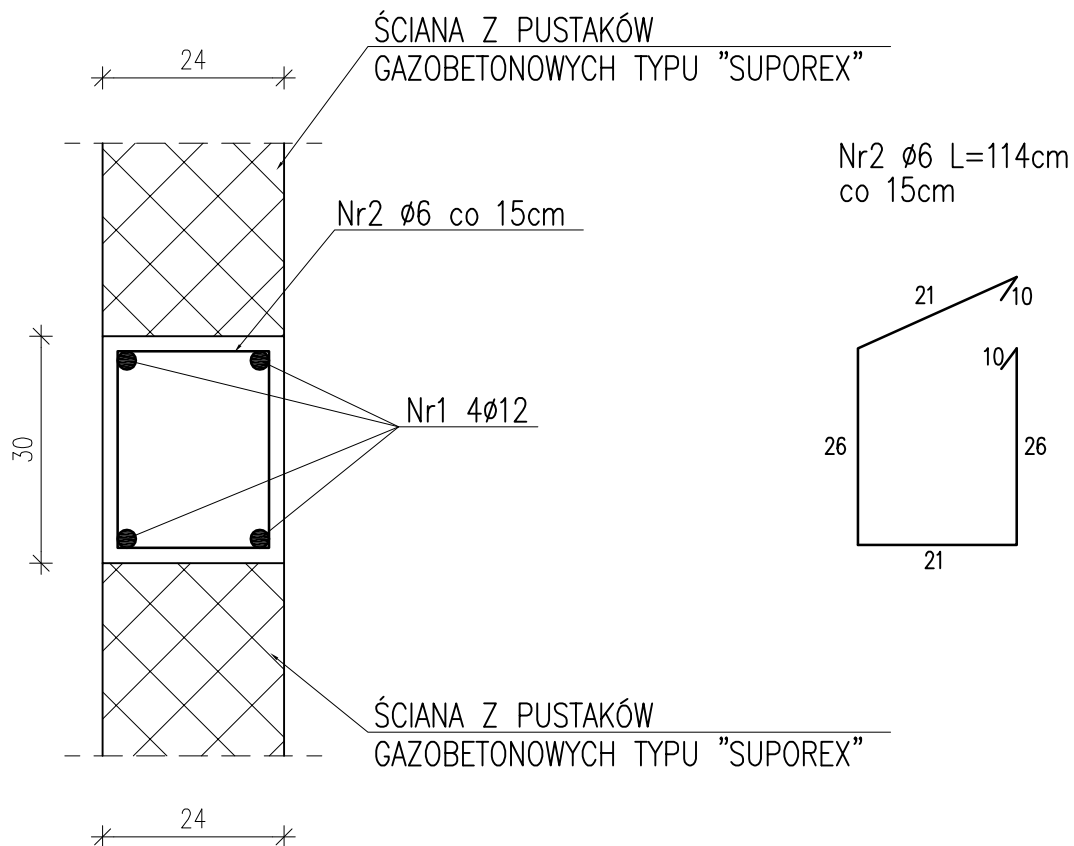
BETON B20
STAL: AIII 34GS
A0 St0S (strzemiona)

Uwaga!
Otulina pretów 2cm

Inwestor:			
GMINA KRZYŻANÓW, Krzyżanów 10, 99-314 Krzyżanów			
Adres obiektu budowlanego:			
ROZBUDOWA I PRZEBUDOWA ISTNIEJĄCEGO BUDYNKU GARAŻOWEGO (BUDYNEK OCHOTNICZEJ STRAŻY POŻARNEJ) W MIEJSCOWOŚCI KRZYŻANÓW DZ. NR EW. 179 GM. KRZYŻANÓW			
Nazwa rysunku:		Skala:	Numer rysunku:
PODCIĄG ŻELBETOWY P2		1:20	9K
Imię i nazwisko projektanta:			
mgr inż. Krzysztof Majteczak		Specjalność i numer uprawnień:	Podpis:
mgr inż. Witold Wlechno		LOD/0844/POOK/07	
		LOD/0160/POOK/04	
		03.2015	

WIENIEC ŻELBETOWY 24x30cm

L=41,00m
skala 1:10



Zestawienie stali

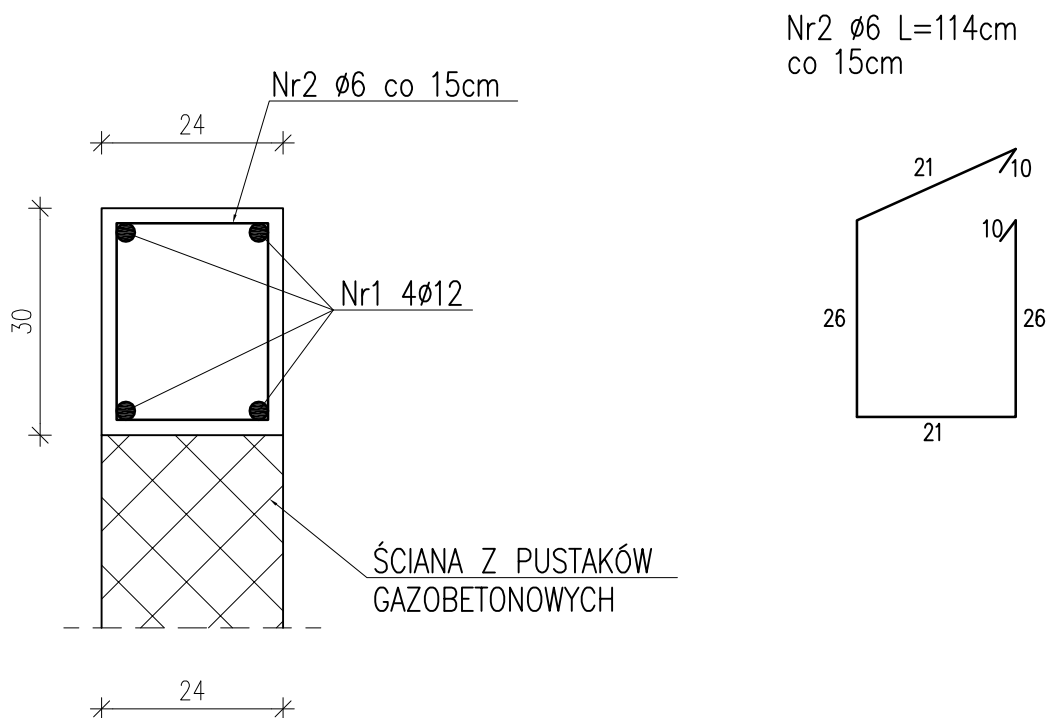
Nr	ϕ	Długość /cm/	Ilość szt.	Dł. razem /m/	
				$\phi 6$	$\phi 12$
1	12	4100	4		164,00
2	6	114	280	319,20	
Długość razem				319,20	164,00
masa jednostkowa				0,222	0,888
masa razem /kg/				70,86	145,63
masa łączna /kg/				216,49	

BETON B20
STAL: AIII 34GS

Inwestor:			
GMINA KRZYŻANÓW, Krzyżanów 10, 99-314 Krzyżanów			
Adres obiektu budowlanego:			
ROZBUDOWA I PRZEBUDOWA ISTNIEJĄCEGO BUDYNKU GARAŻOWEGO (BUDYNEK OCHOTNICZEJ STRAŻY POŻARNEJ) W MIEJSCOWOŚCI KRZYŻANÓW DZ. NR EW. 179 GM. KRZYŻANÓW			
Nazwa rysunku:		Skala:	Numer rysunku:
WIENIEC ŻELBETOWY 24x30cm WIENIEC POŚREDNI		1:10	10K
Imię i nazwisko projektanta:		Specjalność i numer uprawnień:	Data:
mgr inż. Krzysztof Majtczak		LOD/0844/POOK/07	03.2015
mgr inż. Witold Wiechno		LOD/0160/POOK/04	03.2015
		Podpis:	

WIENIEC ŻELBETOWY 24x30cm

L=61,12m
skala 1:10



Zestawienie stali

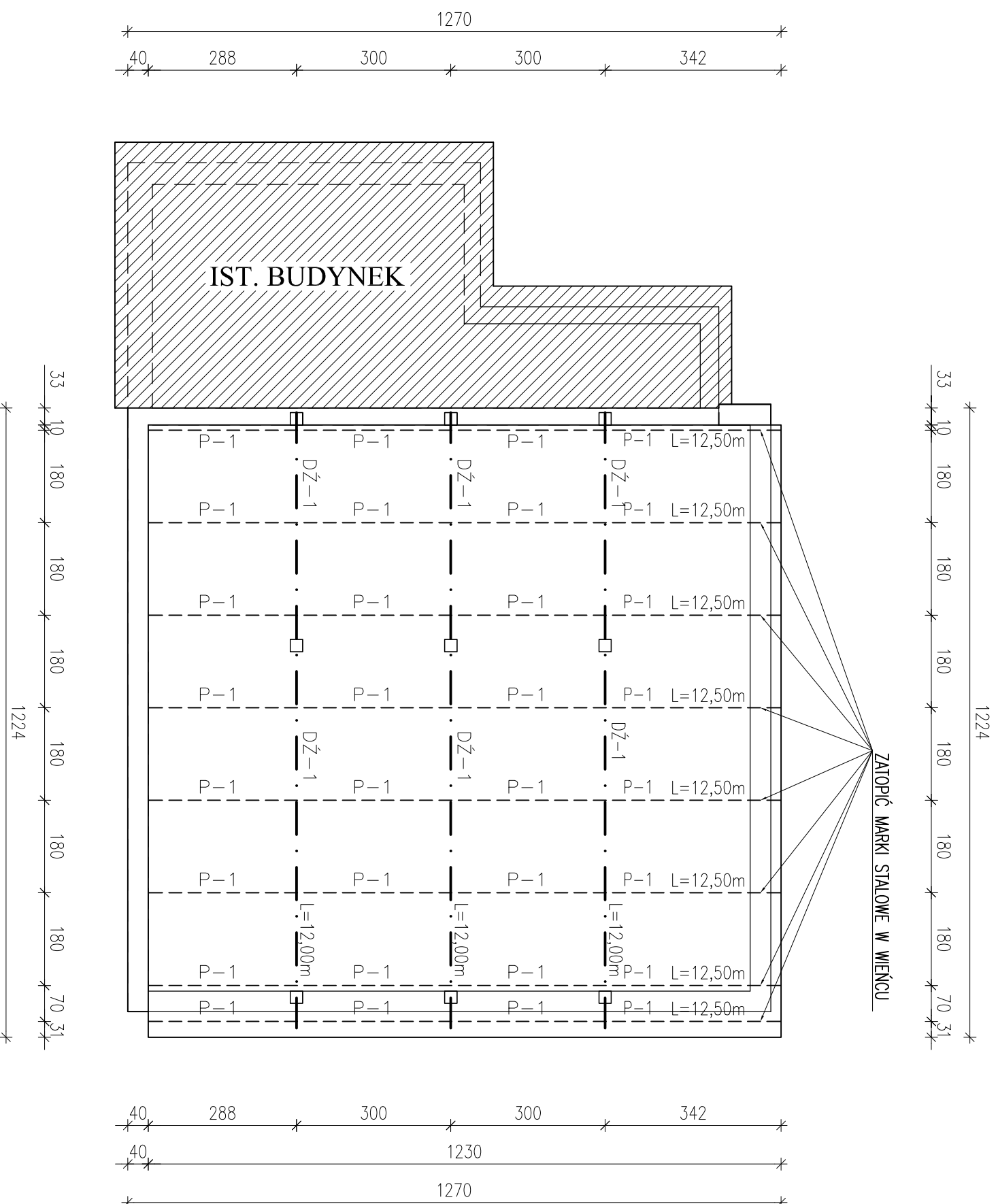
Nr	ϕ	Długość /cm/	Ilość szt.	Dł. razem /m/	
				$\phi 6$	$\phi 12$
1	12	6112	4		244,48
2	6	114	410	467,40	
Długość razem				467,40	244,48
masa jednostkowa				0,222	0,888
masa razem /kg/				103,76	217,10
masa łączna /kg/				320,86	

BETON B20
STAL: AIII 34GS

Inwestor:			
GMINA KRZYŻANÓW, Krzyżanów 10, 99-314 Krzyżanów			
Adres obiektu budowlanego:			
ROZBUDOWA I PRZEBUDOWA ISTNIEJĄCEGO BUDYNKU GARAŻOWEGO (BUDYNEK OCHOTNICZEJ STRAŻY POŻARNEJ) W MIEJSCOWOŚCI KRZYŻANÓW DZ. NR EW. 179 GM. KRZYŻANÓW			
Nazwa rysunku:		Skala:	Numer rysunku:
WIENIEC ŻELBETOWY 24x30cm WIENIEC KOŃCOWY		1:10	11K
Imię i nazwisko projektanta:		Specjalność i numer uprawnień:	Data:
mgr inż. Krzysztof Majtczak		LOD/0844/POOK/07	03.2015
mgr inż. Witold Wiechno		LOD/0160/POOK/04	03.2015
		Podpis:	

KONSTRUKCJA DACHU

skala 1:100



- ELEMENTY KONSTRUKCYJNE DACHU**
1. Dźwiagar dachowy: DZ-1 - Dwuteownik IP 240 ,
 2. Płatwie stalowe: P1 Rura prostokątna 100x50x3

Inwestor:			
GMINA KRZYŻANÓW, Krzyżanów 10, 99-314 Krzyżanów			
Adres obiektu budowlanego:			
ROZBUDOWA I PRZEBUDOWA ISTNIEJĄCEGO BUDYNKU GARAŻOWEGO (BUDYNEK OCHOTNICZEJ STRAŻY POŻARNEJ) W MIEJSCOWOŚCI KRZYŻANÓW DZ. NR EW. 179 GM. KRZYŻANÓW			
Nazwa rysunku:		Skala:	Numer rysunku:
KONSTRUKCJA DACHU		1:100	12K
Imię i nazwisko projektanta:		Specjalność i numer uprawnień:	Data:
mgr inż. Krzysztof Majteczak		LOD/0844/POOK/07	03.2015
mgr inż. Witold Wiechno		LOD/0160/POOK/04	03.2015