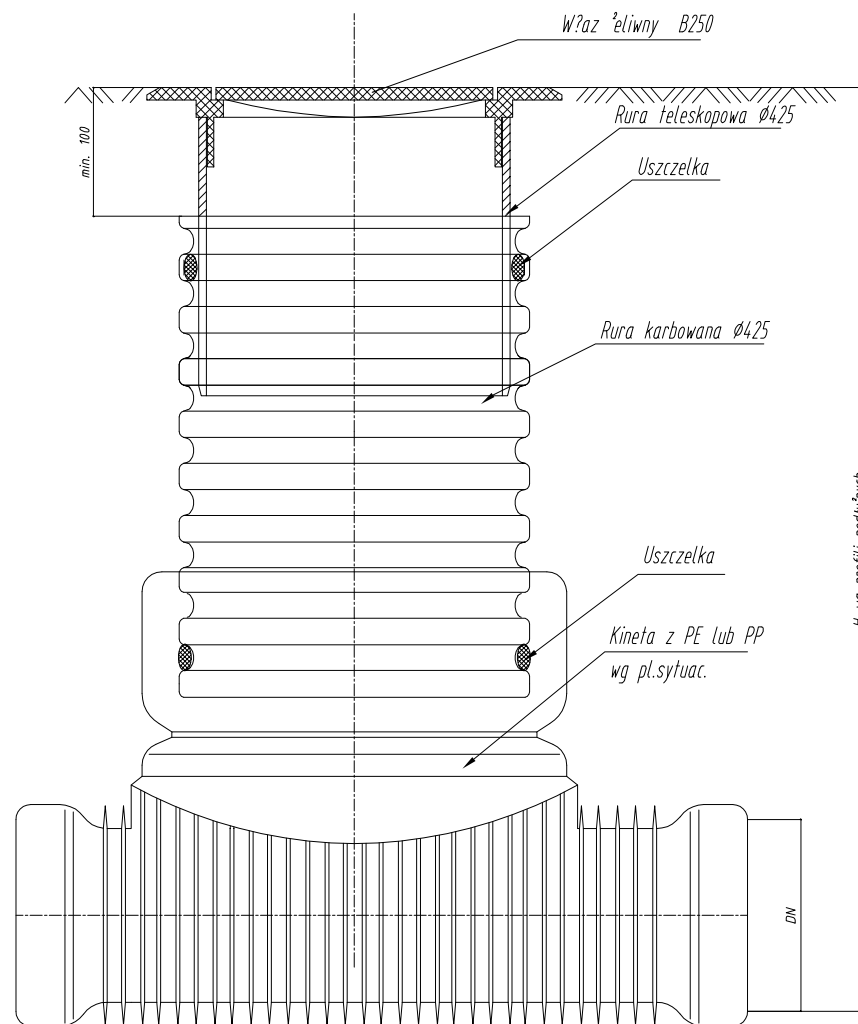
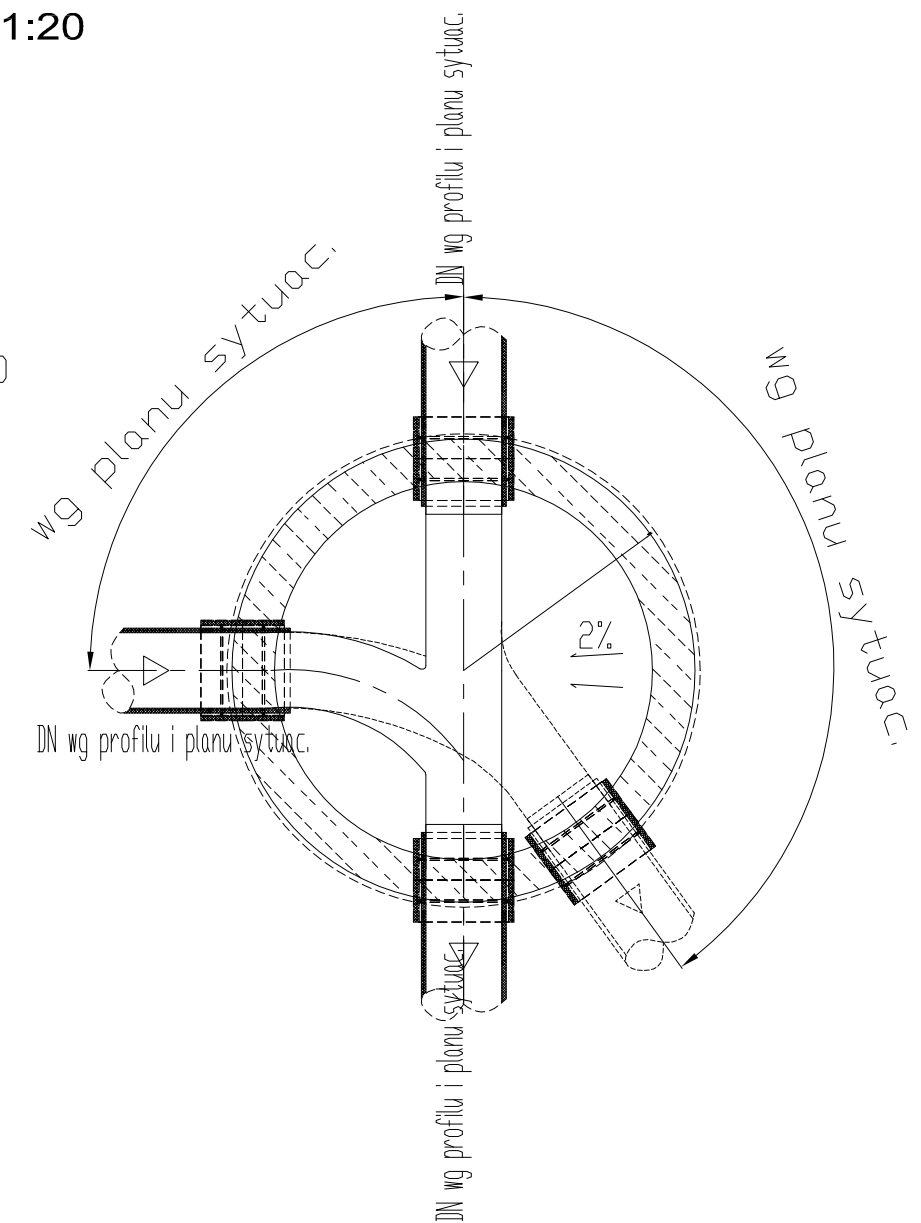
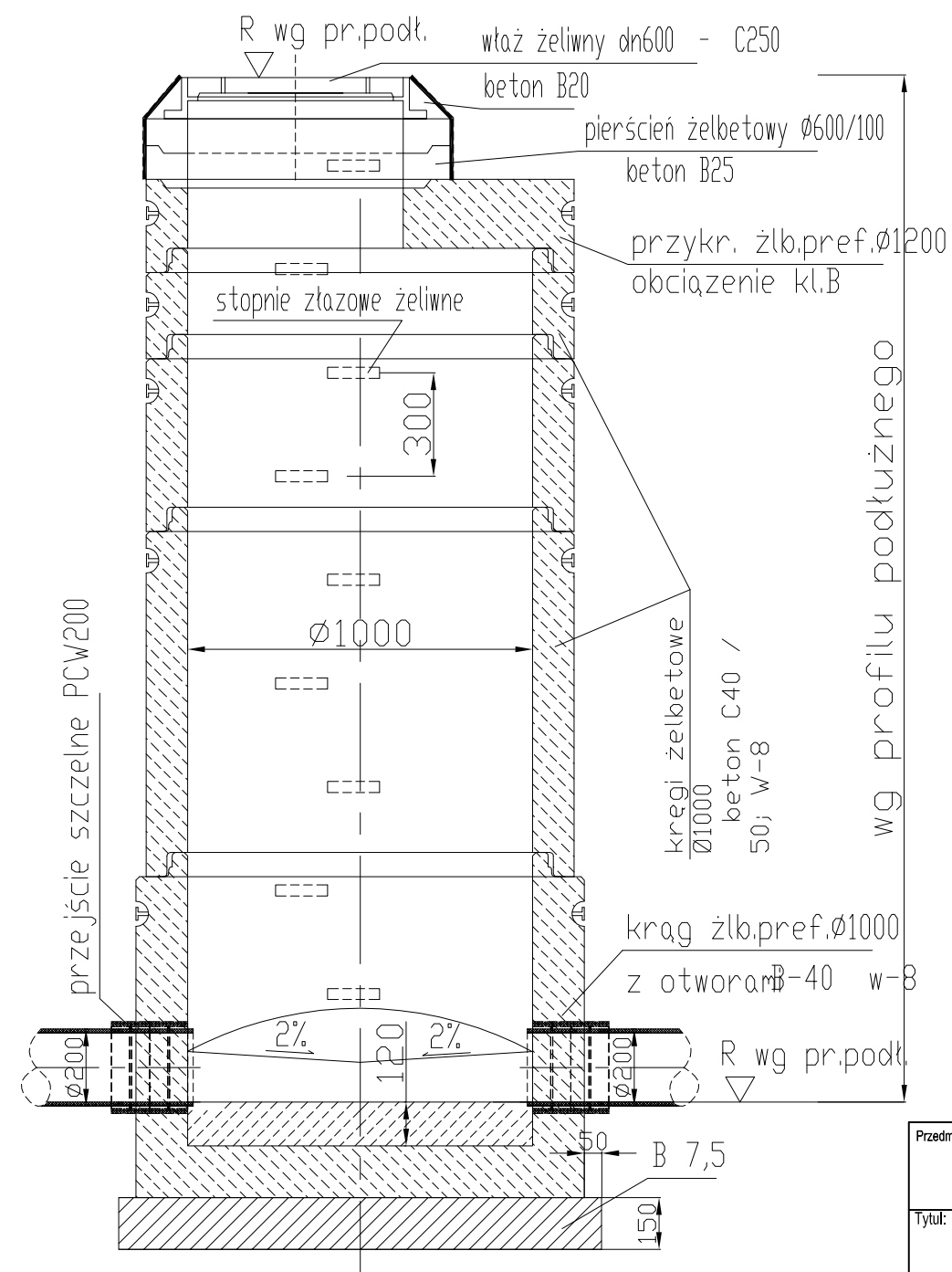


SKALA 1:10



UWAGA:
1. WSZYSTKIE KANAŁY ŁĄCZONE
NA RÓWNE DNO.

SKALA 1:20



Przedmiot opracowania:	BUDOWA SIECI KANALIZACJI SANITARNEJ Z PRZYŁĄCZAMI W MIEJSCOWOŚCI ŁĘKI KOŚCIELNE GM. KRZYŻANÓW	
Tytuł:	SHEMATY STUDNI Ø 1000 i Ø 425	
Adres:	DZ.NR EW. 374/5, 374/4, 374/3, 374/2, 374/1, 55, 56, 60 OBREB ŁĘKI MAJAŃTEK, WOJ.ŁÓDZKIE, POW.ŁĘCZYCKI, GM.KRZYŻANÓW	
Inwestor:	AGENCJA NIERUCHOMOŚCI ROLNYCH ODDZIAŁ TERENOWY W WARSZAWIE FILIA W ŁODZI UL. PÓŁNOCNA 27/29, 91-420 ŁÓDŹ	
Projektował:	Imię i Nazwisko, nr upr.	Podpis:
	mgr inż. Marek Szulc upr.25/86, LOD/1592/PWOS/11	KWIECIEŃ 2015
		Skala:
		schemat
		Nr rys.
		12