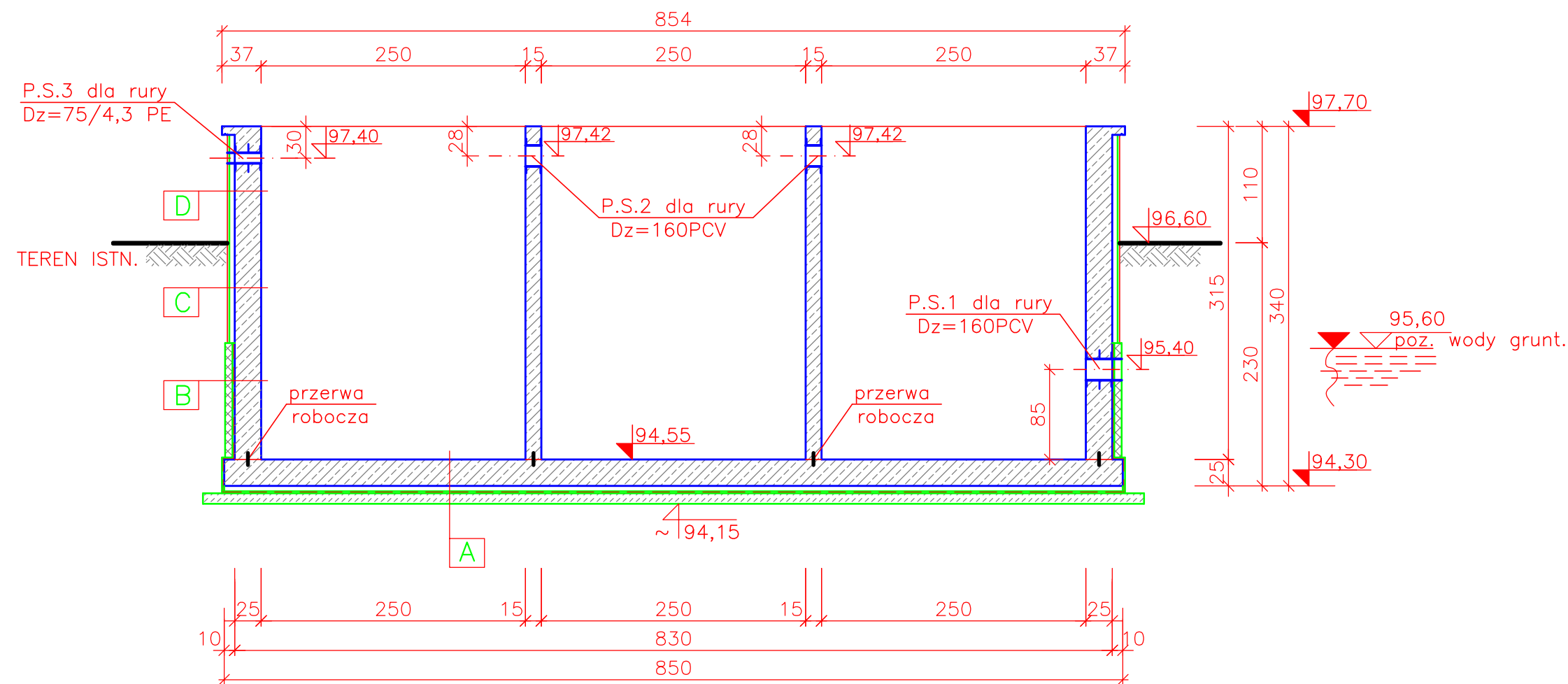
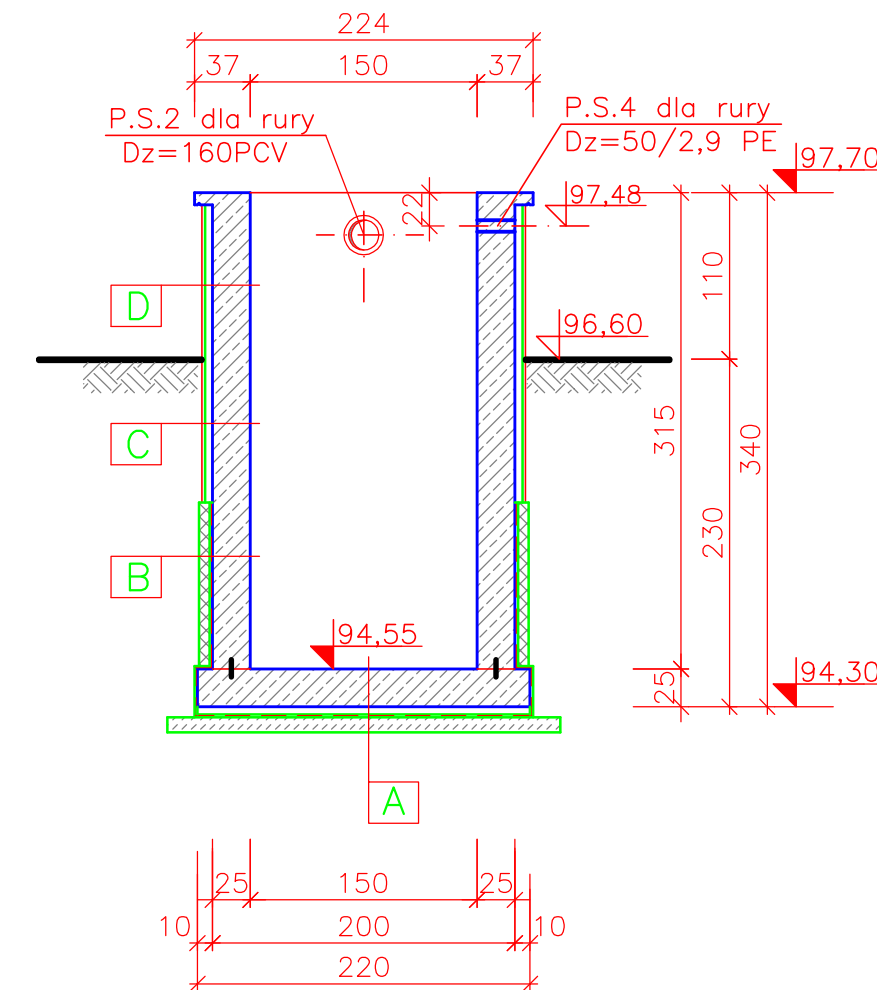


# OCZYSZCZALNIA ŚCIEKÓW W ŁĘKACH KOŚCIELNYCH 1:50

A-A



B-B



**A**

Płyta denna żelbetowa B25	-25cm
Gładź cementowa	-5cm
2x papa termozgrzewalna	
Beton B10	-10cm
Grunt rodzimy spoisty	wyrównany ręcznie

**B**

Ściana żelbetowa B25	-25cm
2x papa termozgrzewalna	
Ścianka zabezpieczająca	-7cm
2x dysperbit	

**C**

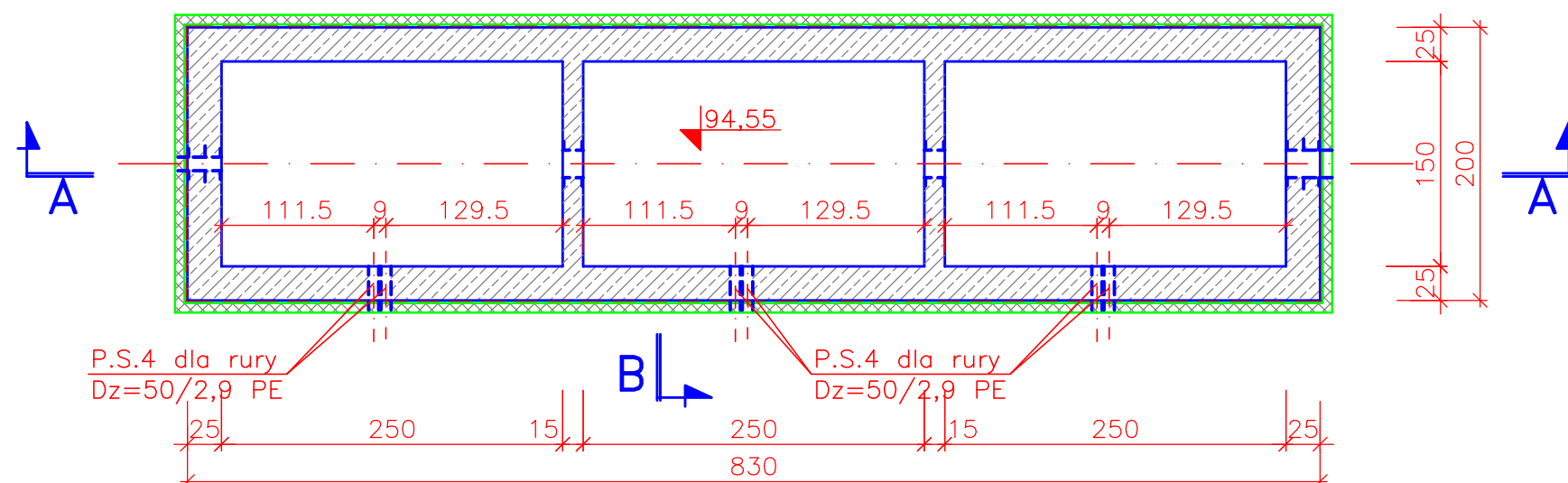
Ściana żelbetowa B25	-25cm
Styropian ekstrudowany	-5cm
Tynk cienkowarstwowy	
2x dysperbit	

**D**

Ściana żelbetowa B25	-25cm
Styropian ekstrudowany	-5cm
Tynk cienkowarstwowy	

RZUT ZBIORNIKA

B



**BETON B25 (C20/25)**  
**#STAL KL. A-III (34GS)**

**UWAGA:**

1. TAŚMY W PRZERWACH ROBOCZYCH –CONTAFLEXAKTIV ACF125.
2. WSZYSTKIE OSTRE KRAWĘDZIE UKOSOWAĆ 1,5x1,5cm.
3. POWIERZCHNIE WEWNĘTRZNE ZBIORNIKA POKRYĆ POWŁOKĄ USZCZELNIAJĄCĄ– –OCHRONNĄ Z MAXSEALU FLEX.

<b>ECOKUBE TECHNOLOGIE OCHRONY ŚRODOWISKA</b> <small>Ecokube Sp. z o.o. ul. Sienkiewicza 55, 90-009 Łódź</small>		Nr umowy:
Nazwa opracowania: <b>P.B.W. rozbudowy oczyszczalni ścieków w ŁĘKACH KOŚCIELNYCH</b> Obudowa bioreaktora		Faza: <b>PBW</b>
Tytuł rysunku: Rzut i przekroje		Data: <b>02.2008r</b>
Projektował: mgr inż. Romuald Chomiczewski	Nr uprawnień: 413/73/LW	Nr rysunku: <b>1</b>
Opracował: tech. Alina Zagórska		
Sprawdził: mgr inż. Paweł Kimaczyński	Nr uprawnień: 180/99/WL	