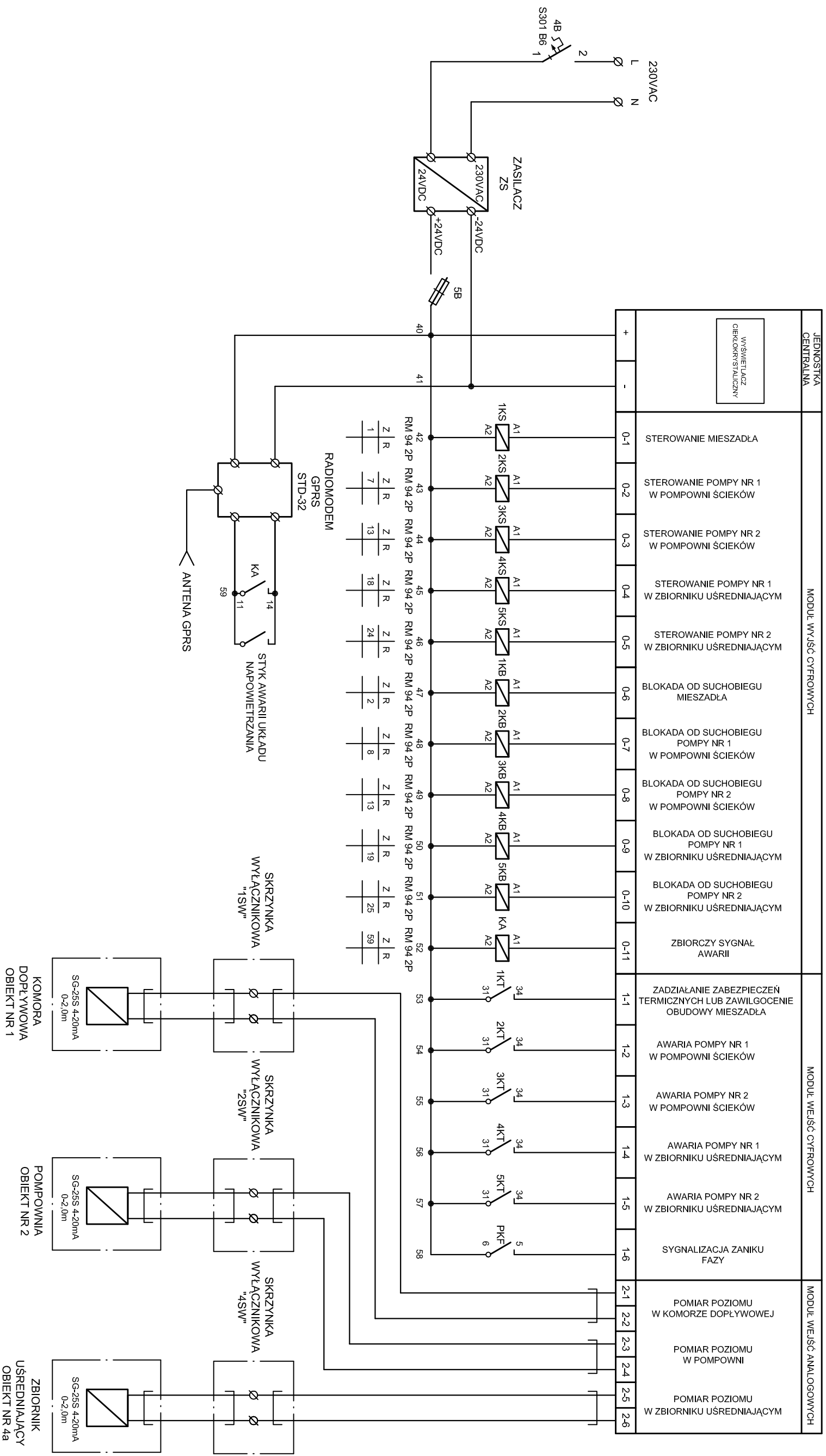


STEROWNIK MIKROPROCESOROWY



<p>ECOKUBE TECHNOLOGIE OCHRONY ŚRODOWISKA EcoKube Sp. z o.o. ul. Sienkiewicza 55, 90-009 Łódź</p>		Nr umowy:
<p>Nazwa opracowania: Projekt budowlano – wykonawczy rozbudowy oczyszczalni ścieków w łakach Kościelnych</p>		Forma:
<p>Tytuł rysunku: SCHEMAT IDEOWY ZASILANIA STEROWNIKA ORAZ WEJŚĆ I WEJŚĆ CYFROWYCH I ANALOGOWYCH</p>		Skala:
<p>Projektował: techn. Andrzej Muskalski</p>		Data: 02.2008r
<p>Sprawił: inż. Leszek Adamczyk</p>		Nr rysunku: 6