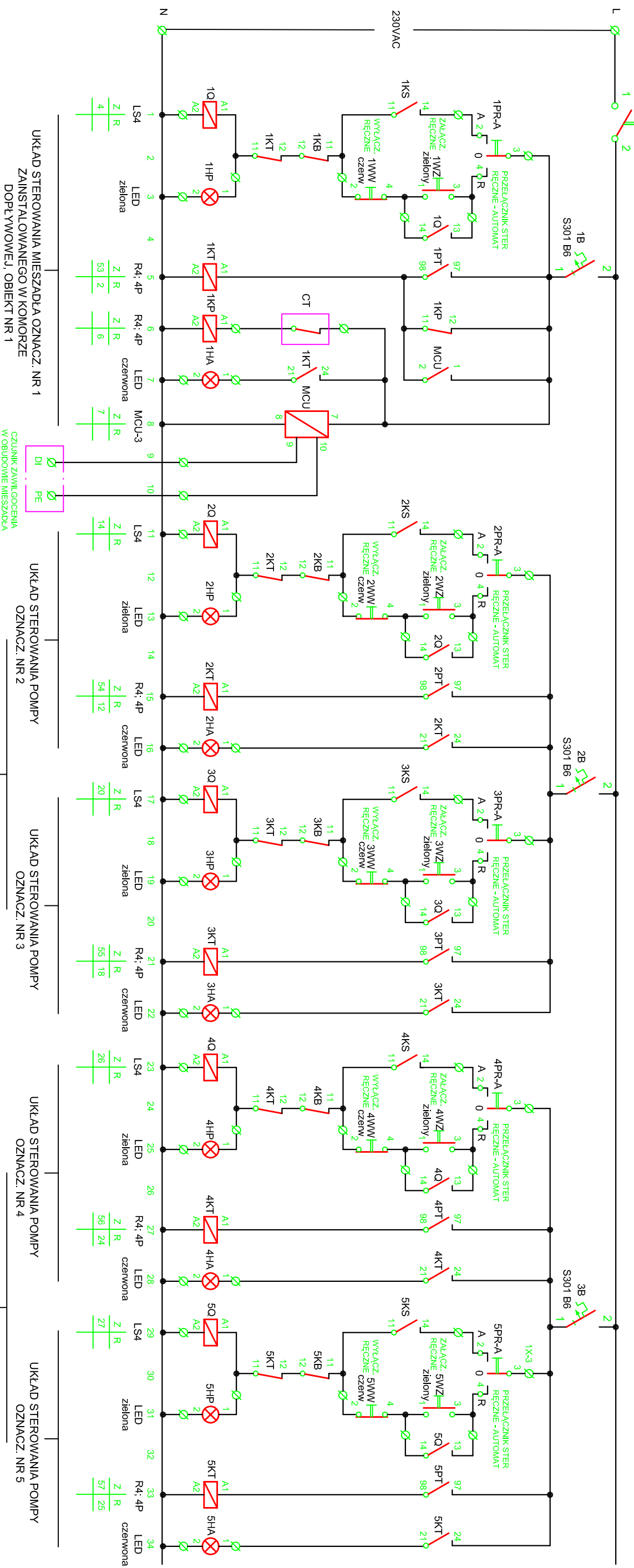


WYŁĄCZANIE
UKŁADU
STEROWANIA
WS
FR 300 16A



POMPOWNI ŚCIEKÓW OBIEKT NR 2

UKŁAD STEROWANIA MIESZADŁA OZNA CZ. NR 1
ZAINSTALOWANEGO W KOMORZE
DOPŁYWOWEJ, OBIEKT NR 1

CZUJNIK ZAWILGOCENIA
W OBUJĘTOŚCI MIESZADŁA

ZBIORNIK UŚREDNIAJĄCY OBIEKT NR 4a

ECOKUBE TECHNOLOGIE OCHRONY ŚRODOWISKA		EcoKube Sp. z o.o. ul. Sienkiewicza 55, 90-009 Łódź	
Nazwa opracowania: Projekt budowlano – wykonawczy rozbudowy oczyszczalni ścieków w Kierach		Branża:	Faza:
Tytuł rysunku: SCHEMAT IDEOWY STEROWANIA MIESZADŁA I POMP		Skala:	Data:
Projektował: techn. Andrzej Muskalski		Nr uprawnień: 203/94/WL	Nr rysunku: 02.2008r
Sprawdził: inż. Leszak Adamczyk		Nr uprawnień: 316/89/WL	
			Nr umowy: 5