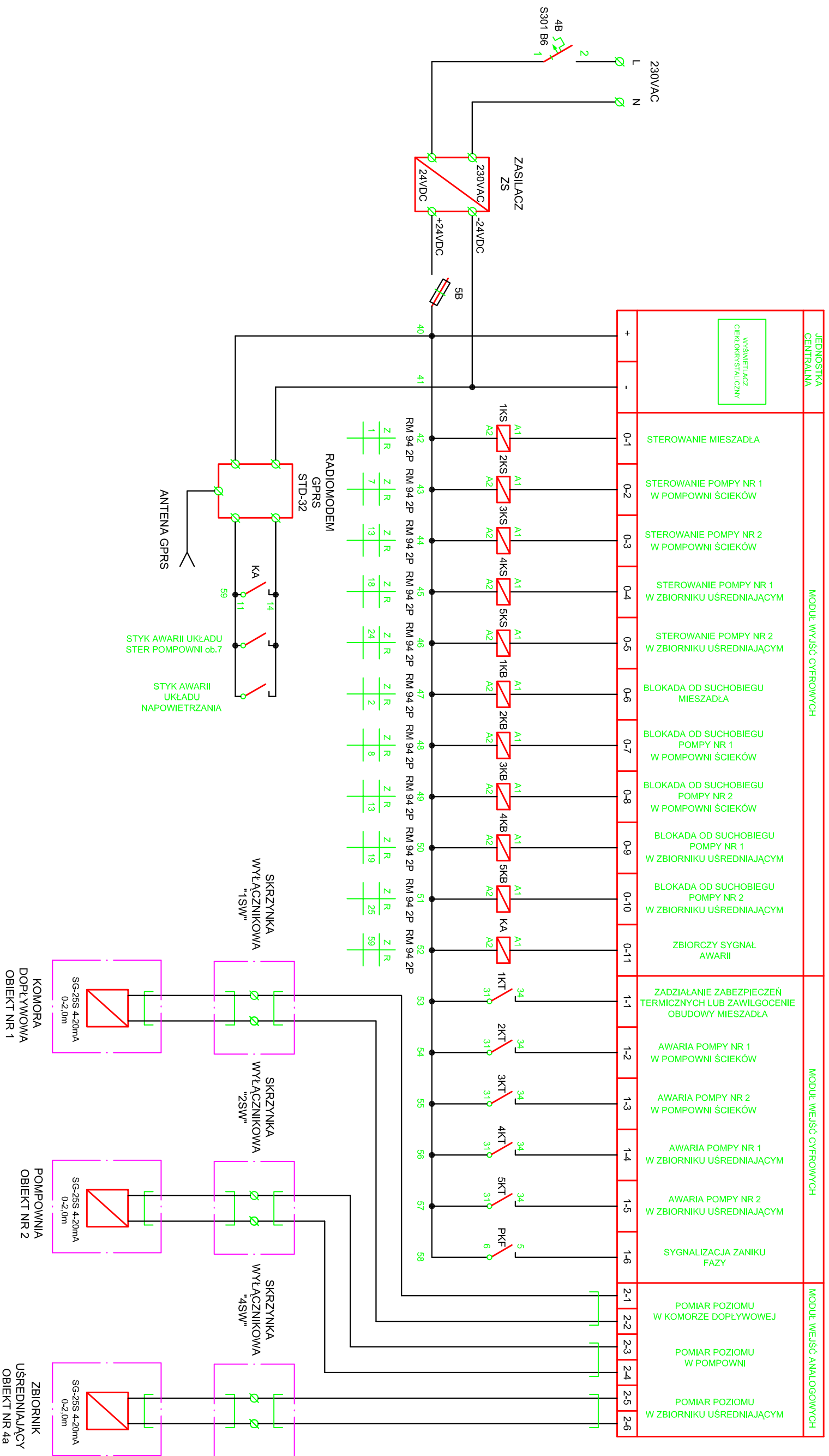


STEROWNIK MIKROPROCESOROWY



<p>ECOKUBE TECHNOLOGIE OCHRONY ŚRODOWISKA</p> <p>Ecokube Sp. z o.o. ul. Sienkiewicza 55, 90-009 Łódź</p>		Nr umowy:
<p>Nazwa opracowania:</p> <p>Projekt budowlano – wykonawczy</p> <p>rozbudowy oczyszczalni ścieków w Kterach</p>		Brzozo:
<p>Tytuł rysunku:</p> <p>SCHEMAT IDEOWY ZASILANIA STEROWNIKA ORAZ WEJŚĆ I WEJŚĆ CYFROWYCH I ANALOGOWYCH</p>		Skala:
<p>Projektował:</p> <p>techn. Andrzej Muskalski</p>		Data:
<p>Sprawdził:</p> <p>inż. Leszak Adamczyk</p>		Nr rysunku:
		6