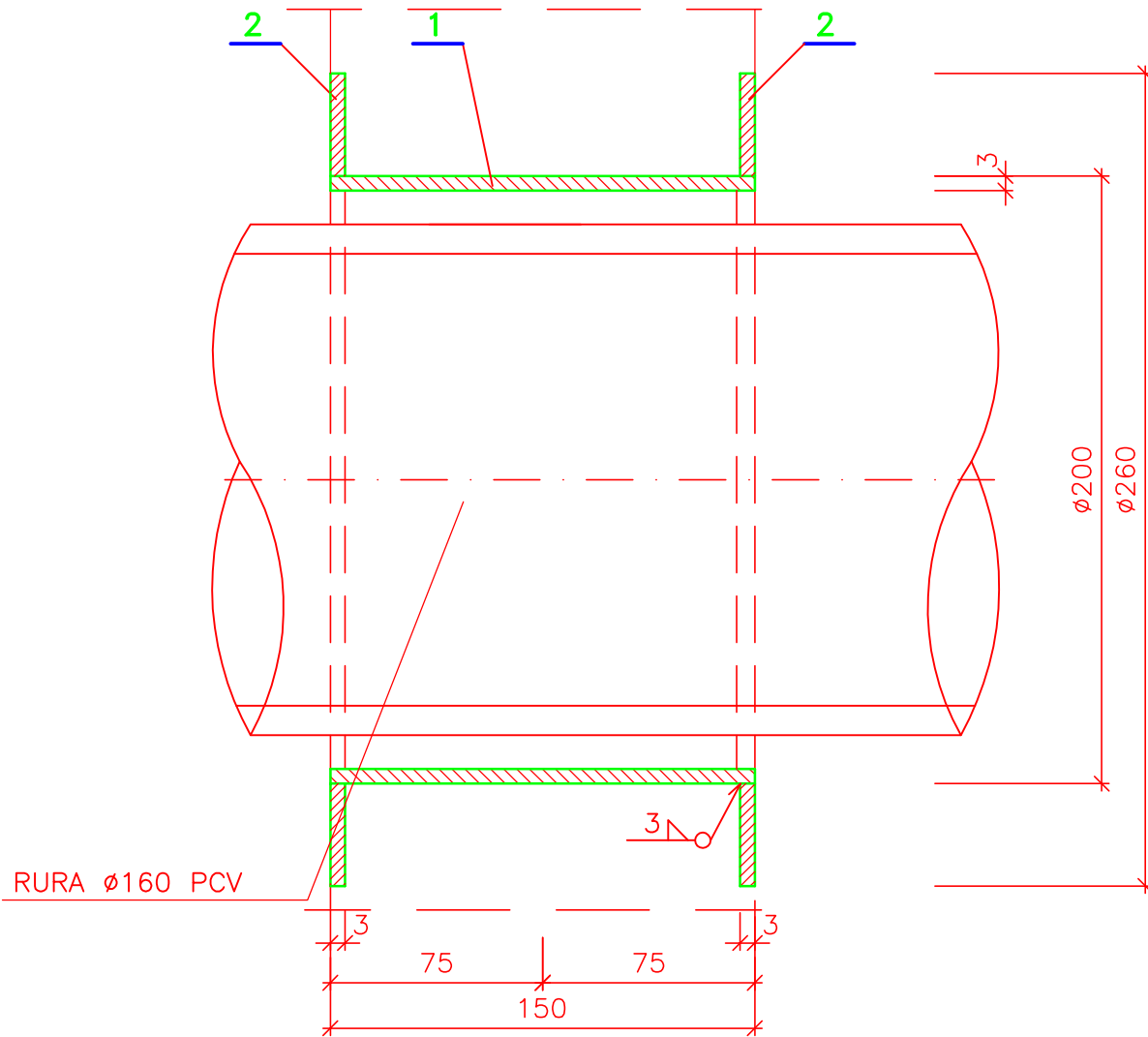


P.S.2 DLA RURY $\varnothing 160$ PCV L=0,15m SZT.2



POZ.	ELEMENT	SZTUK	CIĘŻAR ELEM.	UWAGI
1	RURA z bl. $\varnothing 200/3$	1	2,23	OH18N9
2	KOŁNIERZ	2	1,04	OH18N9
CIĘŻAR 1-NEJ SZTUKI kg			3,27	

UWAGI:

1. PODANO RZECZYWISTY CIĘŻAR P.S. (bez odpadów).
2. RURĘ WYKONAĆ Z BL.150x3 L=630
(blachę zespawac spoiną ciągłą grub. 3mm)
3. USZCZELNIENIE P.S. wg proj. technologicznego.

ECOKUBE TECHNOLOGIE OCHRONY ŚRODOWISKA <small>Ecokube Sp. z o.o. ul. Sienkiewicza 55, 90-009 Łódź</small>		Nr umowy:
Nazwa opracowania: P.B.W. rozbudowy oczyszczalni ścieków w KTERACH Obudowa bioreaktora		Branża: konstrukcja
Tytuł rysunku: P.S.2 dla rury $\varnothing 160$ PCV L=0,15m		Faza: PBW
Projektował: mgr inż. Romuald Chomiczewski	Nr uprawnień: 413/73/ŁW	Data: 02.2008r
Opracował: tech. Alina Zagórska		4
Sprawdził: mgr inż. Paweł Kimaczyński	Nr uprawnień: 180/99/WŁ	