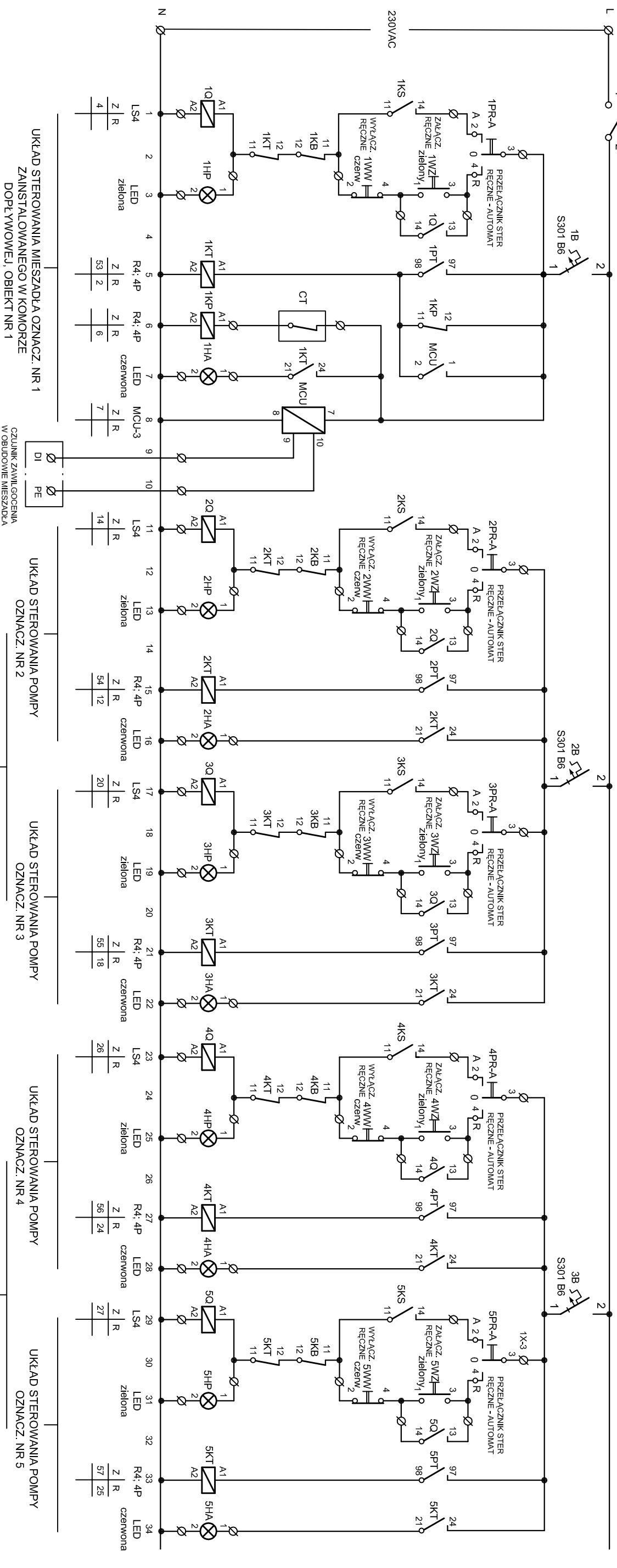


WYŁĄCZANIE  
UKŁADU  
STEROWANIA  
WS  
FR 300 16A



POMPOWNIWA ŚCIEKÓW OBIEKT NR 2

ZBIORNIK UŚREDNIAJĄCY OBIEKT NR 4a

Nazwa opracowania: <b>ECOKUBE TECHNOLOGIE OCHRONY ŚRODOWISKA</b>		Nr umowy:	
EcoKube Sp. z o.o. ul. Sienkiewicza 55, 90-009 Łódź			
Bronzo:		Faza:	
Projekt budowlano – wykonawczy		PB-W	
rozbudowy oczyszczalni ścieków w łakach Kościelnych		elekttryczna	
Tytuł rysunku: SCHEMAT IDEOWY STEROWANIA MIESZADŁA I POMP		Skala:	
Projektował: techn. Andrzej Muskalski		Data: 02.2008r	
Sprawdził: Inż. Leszek Adamczyk		Nr rysunku:	
316/89/WL		5	