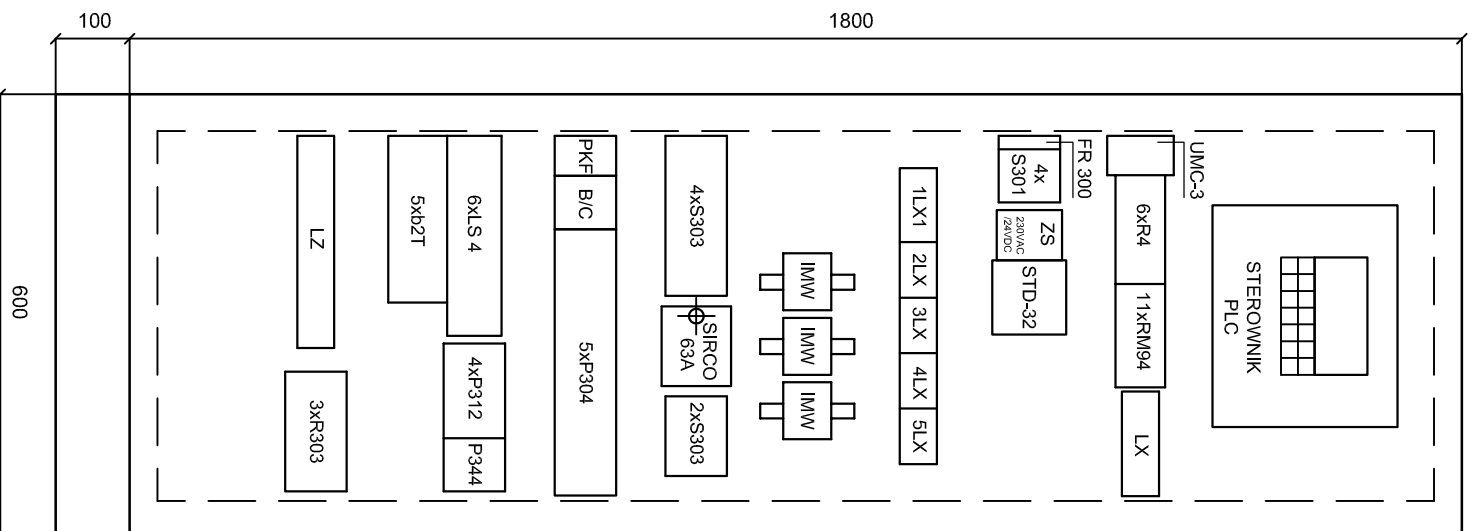


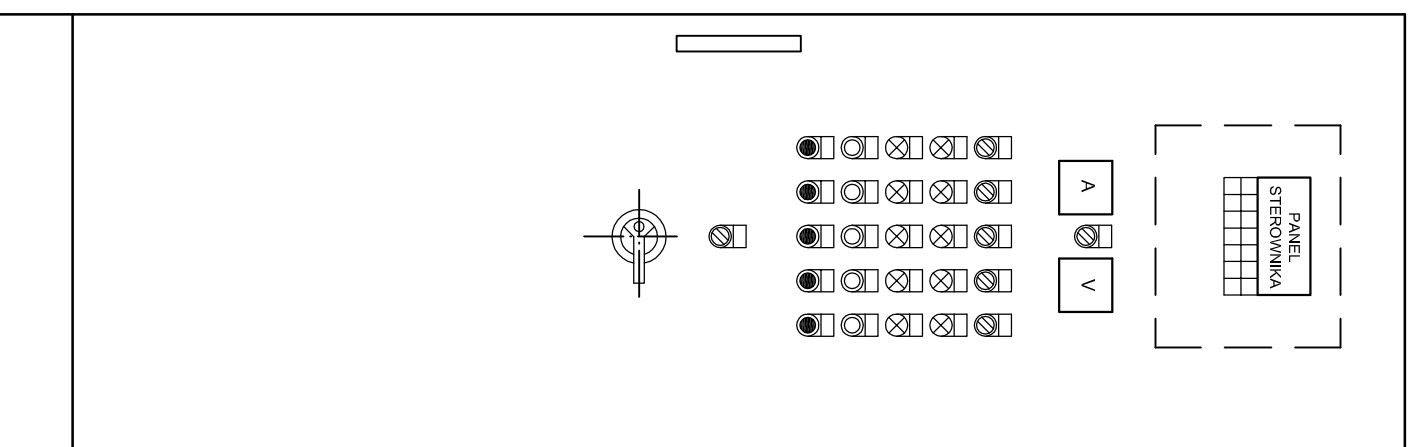
ROZDZIELNICA GŁÓWNA "RG"
SZAFA ZASILAJĄCO - STEROWNICZA NR 1

np. typu "Altis monoblok" o wym. 1800x600x400
wg kat. Legrand/Fael
skala 1:10

WIDOK PRZESTRZENI MONTAŻOWEJ

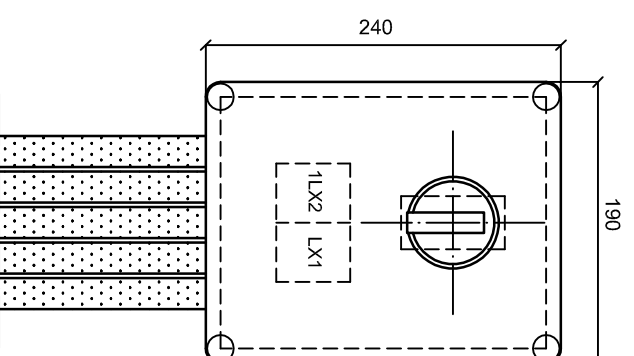


WIDOK ELEWACJI



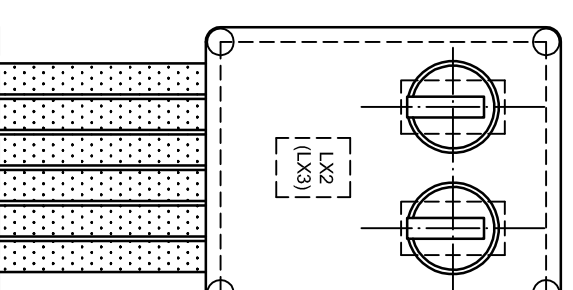
"1SW" - SKRZYNIKA WYŁĄCZNIKA
REMONTOWEGO POMPY PRZY
WSTĘPNYM ZBIORNIKU
WYRÓWNAWCZYM

OBUDOWA IZOLACYJNA
Z POLIWĘGLANU IP65
o wym. 240x190x94
wg kat. Legrand/Fael
skala 1:5



"1SW", "2SW" - SKRZYNIKI WYŁĄCZNIKÓW
REMONTOWYCH POMP PRZY
POMPOWNI ŚCIEKÓW I
ZBIORNIKU WYRÓWNAWCZYM

OBUDOWA IZOLACYJNA
Z POLIWĘGLANU IP65
o wym. 240x190x94
wg kat. Legrand/Fael
skala 1:5



UWAGI:

1. SKRZYNIKI "SW" ZAMONTOWAĆ NA WYSOKOŚCI 0,9m NAD ZIEMIĄ NA KONSTRUKCJACH Z KĄTOWNIKA ZE STALI NIERDZEWNEJ 25x25x3mm.
2. PRZEWODY WPROWADZIĆ OD DOŁU W RURKACH OSŁONOWYCH Z PCW O ŚREDNICY 21mm.
3. PRZEWODY WCHODZĄCE DO OBIEKTÓW CHRONIĆ W RURKACH NA CAŁEJ DŁUGOŚCI

ECOKUBE TECHNOLOGIE OCHRONY ŚRODOWISKA		EcoKube Sp. z o.o. ul. Sienkiewicza 55, 90-009 Łódź		Nr umowy:
Nazwa opracowania:		Bronzo:		Faza:
Projekt budowlano – wykonawczy rozbudowy oczyszczalni ścieków w łakach Kościelnych		elektryczna		PB-W
Tytuł rysunku: ZESTAWIENIE SZAFY NR 1 ROZDZIELNICZY "RG" ORAZ SKRZYNEK WYŁĄCZNIKÓW REMONTOWYCH		Skala: 1:10		Data:
Projektował: techn. Andrzej Muskalski		Nr uprawnień: 203/94/WK		02.2008r
Sprawdził: Inż. Leszek Adamczyk		Nr uprawnień: 316/89/WK		Nr rysunku:
				7