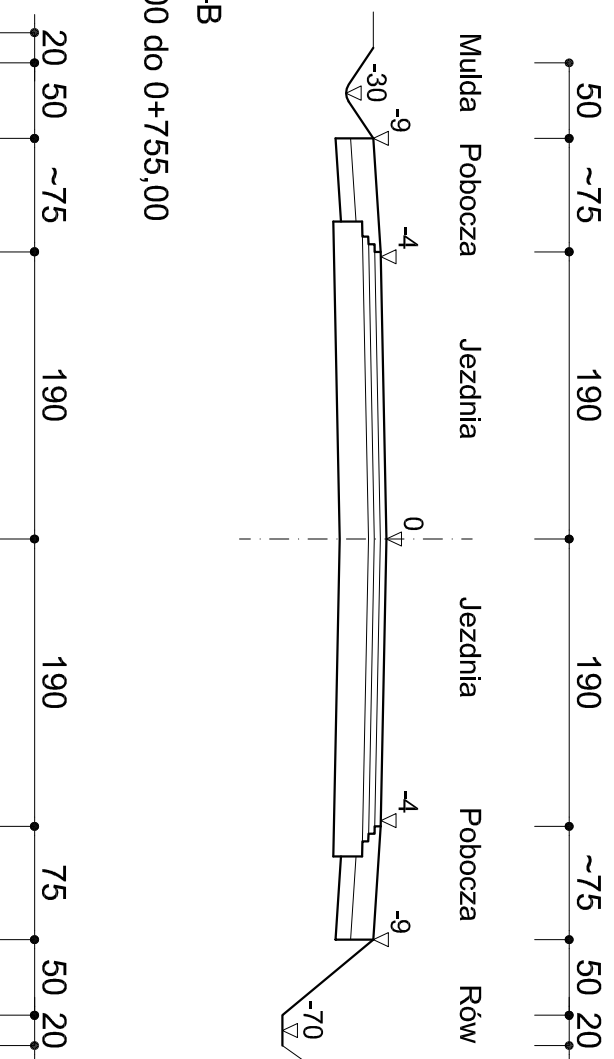


PRZEKROJE TYPOWE RÓWÓW PO OCZYSZCZENIU I WYPROFILOWANIU

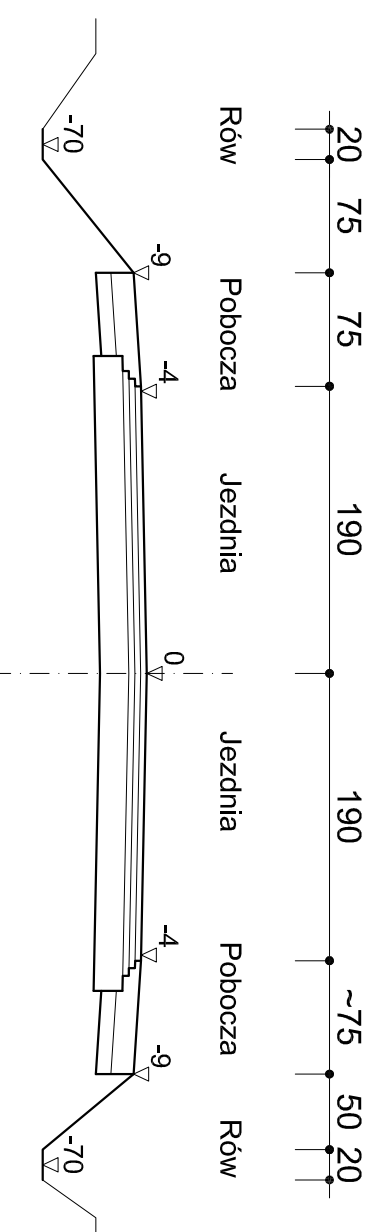
PRZEKRÓJ A-A

Pik od 0+000,00 do 0+755,00



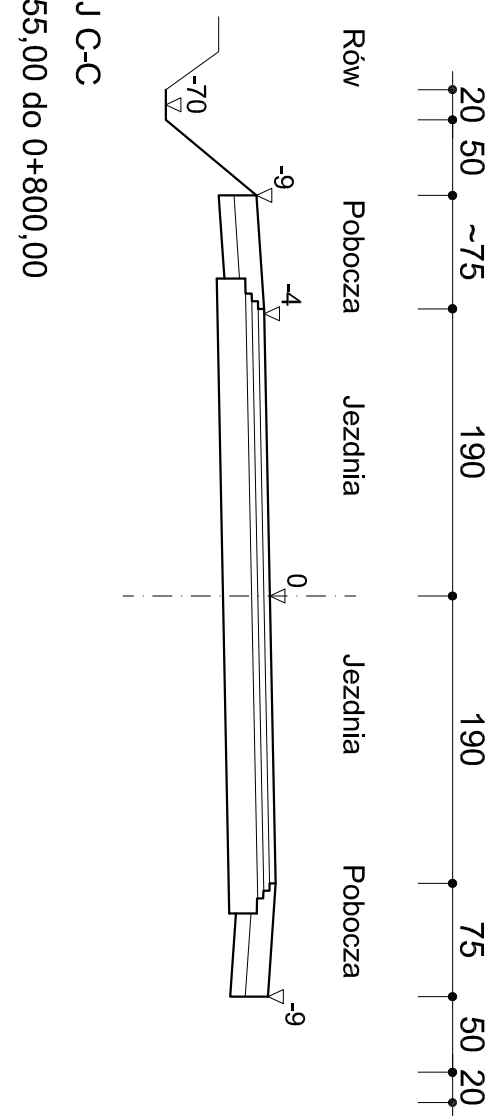
PRZEKRÓJ D-D

Pik od 0+800,00 do 1+315,00



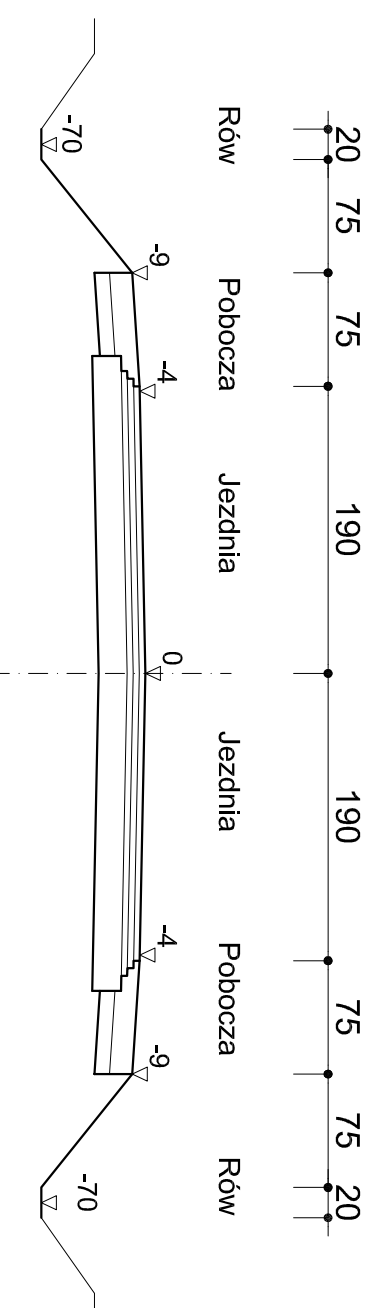
PRZEKRÓJ B-B

Pik od 0+575,00 do 0+755,00



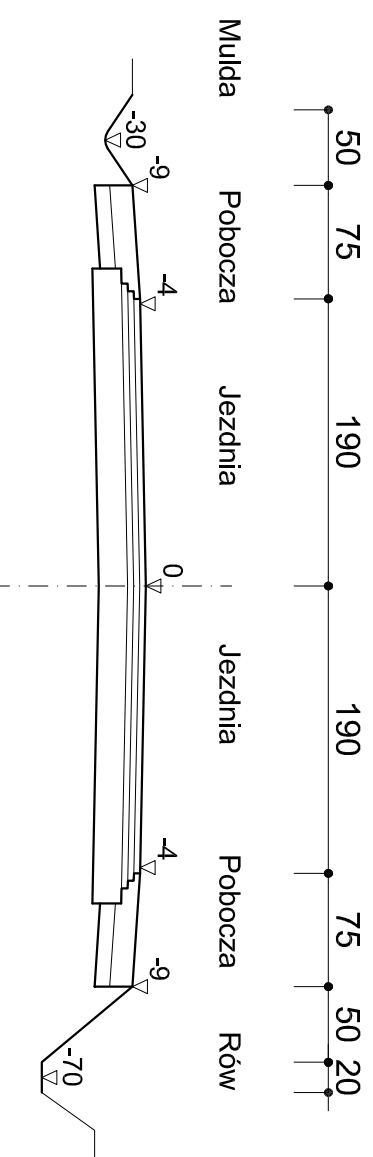
PRZEKRÓJ E-E

Pik od 1+315,00 do 2+571,00



PRZEKRÓJ C-C

Pik od 0+755,00 do 0+800,00



Zarząd Inwestycji Sp. z o.o.
99-300 Kutno, ul. Podrzeczna 5a, tel./fax. (0-24) 254-09-80

Nazwa opracowania:

**Remont nawierzchni drogi gminnej nr 102168
Pawłowice - Micin - Stefanów**

Investor: Gmina Krzyżanów

Przedmiot rysunku:

PRZEKROJE NORMALNE

Nr: 3

Skala: 1:50

Projektant:

branża sanitarna:

mgr inż. T. Hołc

Nr uprawnień:

LOD/0700/PWOD/07

Podpis:

Data: 01.2012