

MAPA DO CELÓW PROJEKTOWYCH

SKALA 1: 500

wykonana przez firmę GEOPUNKT Jarosław Suty
99-300 Kutno, ul. Podrzeczna 7/12
tel 0 601-338-350

Województwo: łódzkie
Powiat: kutnowski
Gmina: Krzyżanów
obręb: Krzyżanów (dz. nr 179, 180/1, 177)

Mapa stanowi fragment numerycznej mapy gminy
arkusz według kroju sekcijnego '65
102.434.191.

Granice działek, kontury klasyfikacyjnej użycia gruntowe
wniesiono według danych ewidencji gruntów i budynków

Nie wyklucza się istnienia w terenie innych przewodów, o których brak informacji wynika
z zasłotności historycznych lub niedopełnienia przepisów zgłoszenia do inwentaryzacji.
(Ustawa Prawo Geodezyjne i Kartograficzne - Dz. U. 30/1989, poz. 163)

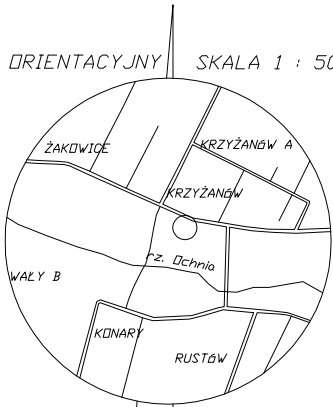
----- granica aktualizacji

KERG 1002-707/2010

Mapa aktualna na miesiąc sierpień 2010 roku

Kierownik roboty : Ryszard Suty

SZKIC ORIENTACYJNY SKALA 1 : 50 000



Gril kamienny ogrodowy

Miejsce na ognisko

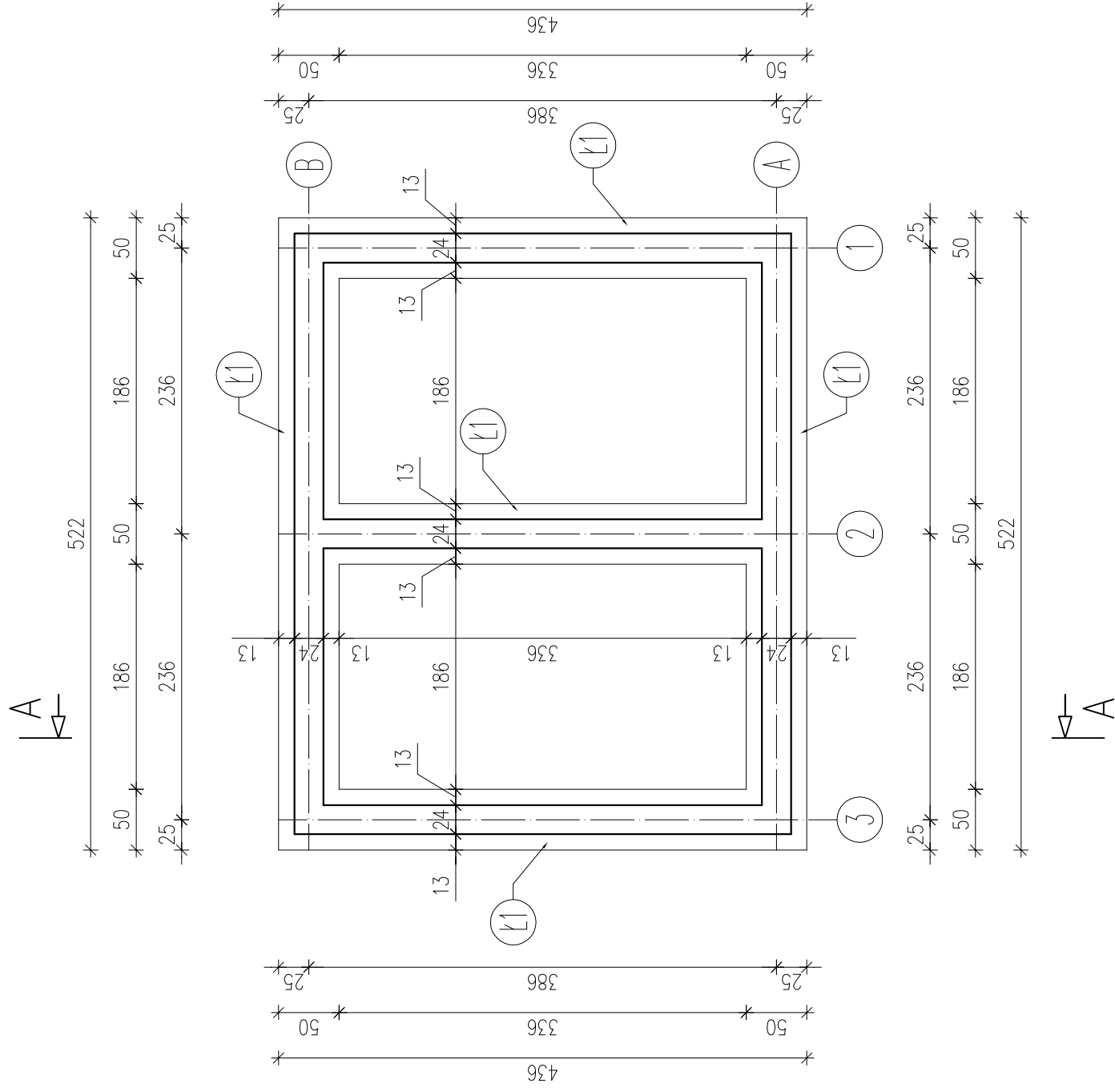
LEGENDA:

- A do H - Zakres Opracowania
- 1 - Budynek Świetlicy Wiejskiej
- 2 - Projektowane Budyne WC
- 3 - Projektowana Scena
- 4 - Projektowane Miejsce na Ognisko i Grila
- Projektowane chodniki kostka gr. 8cm
- Projektowane chodniki kostka gr. 6cm
- Projektowane utwardzenie z brukowca
- Ogrodzenie
- Tereny zielone
- Lampy oświetleniowe
- Ławeczki
- Ławeczki ze stolikami kpl.

Inwestor:			
Gmina Krzyżanów, Krzyżanów 10 99-314 Krzyżanów			
Adres obiektu budowlanego:			
Zagospodarowanie terenu wokół Budynku Świetlicy Wiejskiej w Krzyżanowie dz. nr ew. 177, 179, 180/2			
Nazwa rysunku:	Skala:	Numer rysunku:	
PROJEKT ZAGOSPODAROWANIA TERENU	1:500	1	
Imię i nazwisko projektanta:	Specjalność / numer uprawnień:	Data:	Podpis:
mgr inż. Krzysztof Majtczak	LOD/0844/POOK/07	08.2010	

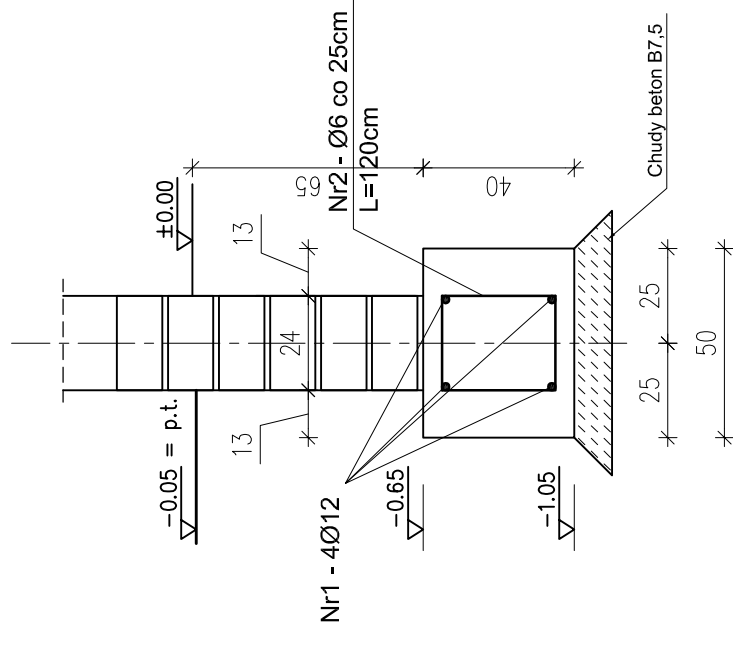
RZUT FUNDAMENTÓW

skala 1:50

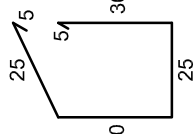


ŁAWA FUNDAMENTOWA Ł1

skala 1:20



Nr2 - Ø6 co 25cm
L=120cm (St0S)

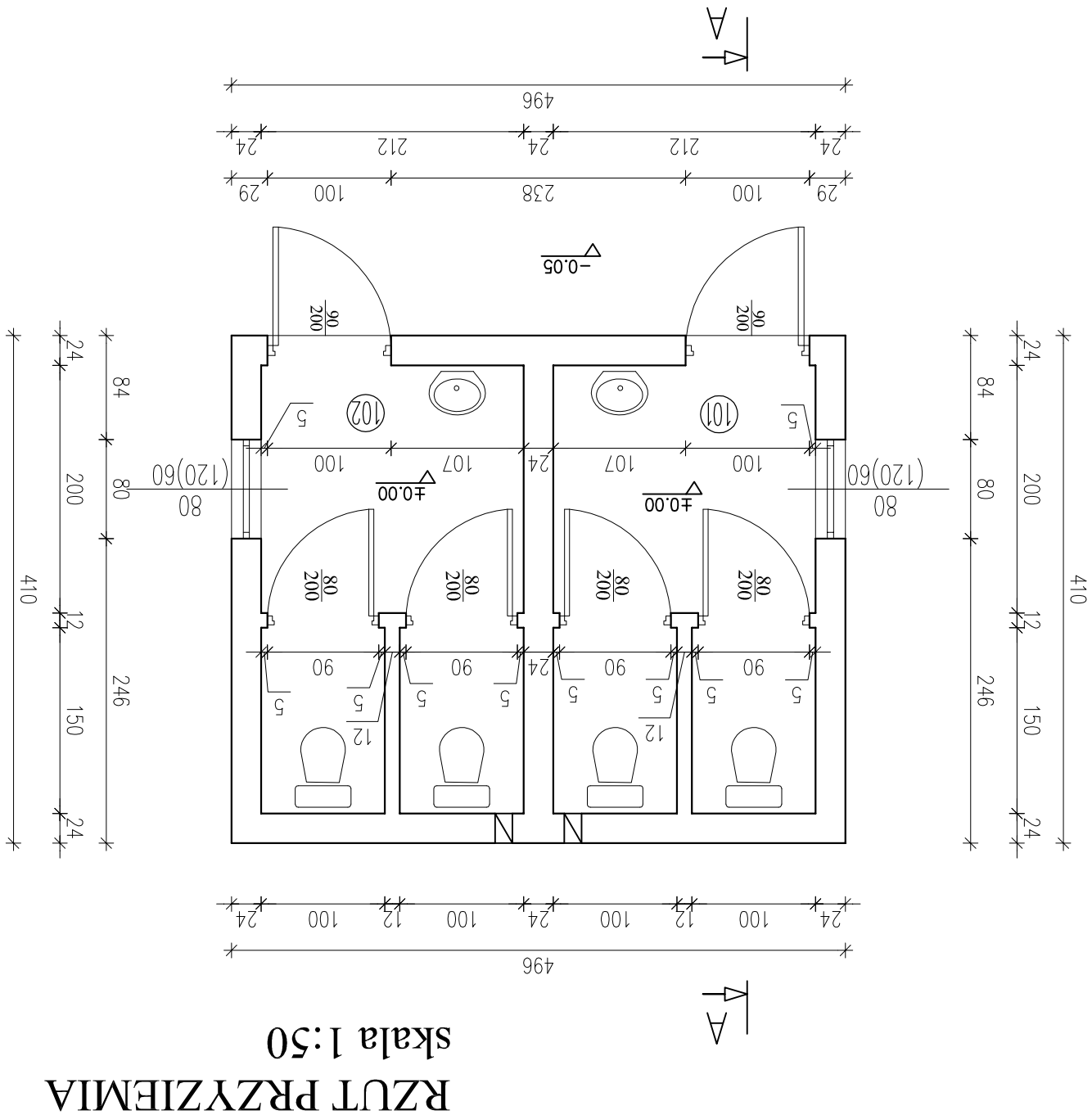


BETON B15
CHUDY BETON B7,5
STAL: AIII 34GS
A0 St0S

Investor:		Gmina Krzyżanów, Krzyżanów 10	
Adres obiektu budowlanego:		99-314 Krzyżanów	
Zagospodarowanie terenu wokół Budynku Świetlicy Wiejskiej w Krzyżanowie dz. nr ew. 177, 179, 180/2			
Nazwa rysunku:		Skala:	
BUDYNEK WC - RZUT FUNDAMENTÓW		1:50	
Imię i nazwisko projektanta:		Numer rysunku:	
mgr inż. Krzysztof Majteczak		2	
Specjalność i numer uprawnień:		Data:	
LOD/0844/POOK/07		08.2010	
Podpis:			

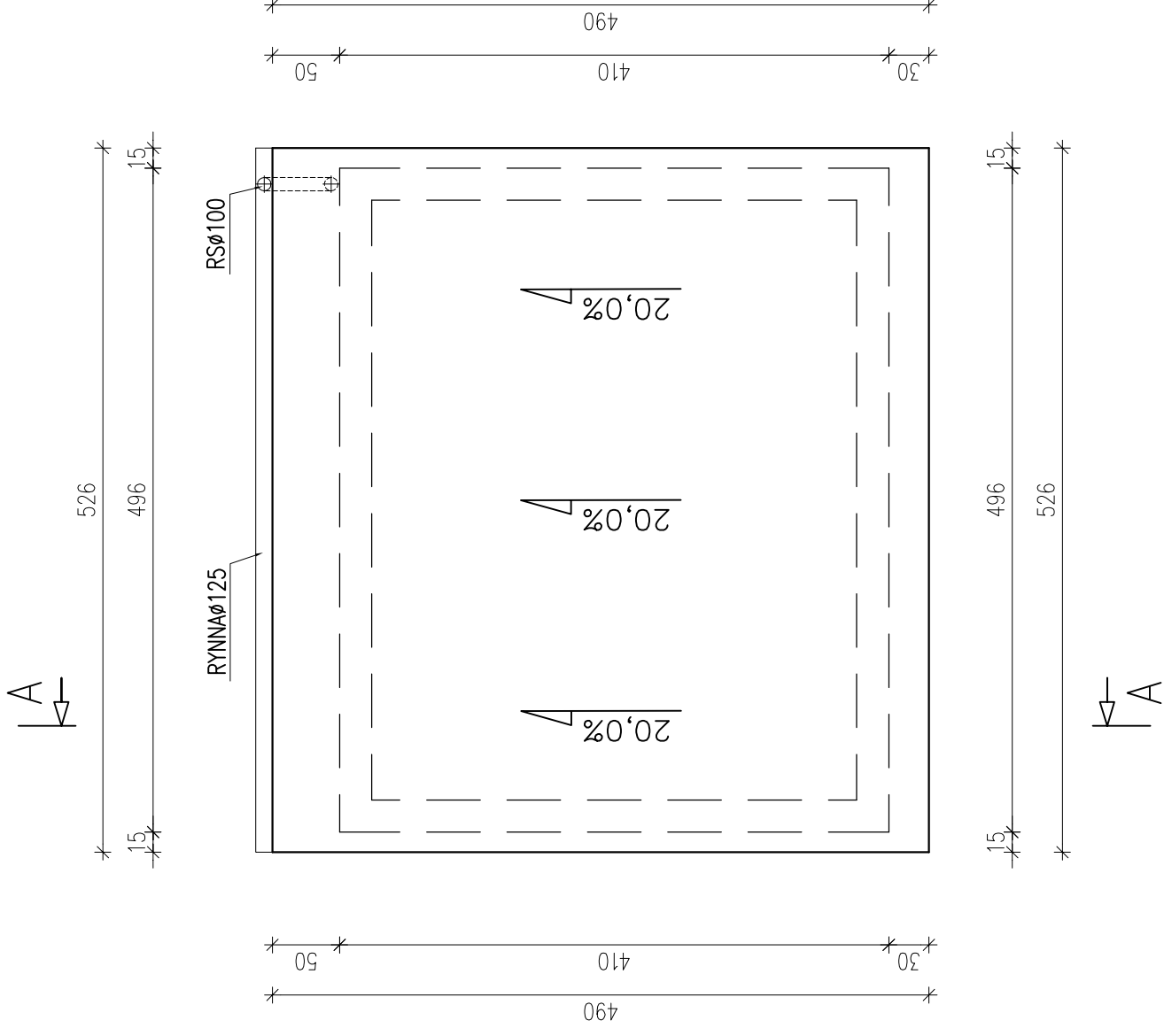
mgr inż. Krzysztof Majtcażak		LOD/0844/POOK/07		08.2010	
Imię i nazwisko projektanta:		Specjalność:		Data:	
BUDYNEK WC - RZUT PRZYZIEMIA		1:50		3	
Nazwa rysunku:		Skala:		Numer rysunku:	
Zagospodarowanie terenu wokół Budynku Świetlicy Wiejskiej w Krzyżanowie dz. nr ew. 177, 179, 180/2					
Adres obiektu budowlanego:					
Gmina Krzyżanów, Krzyżanów 10 99-314 Krzyżanów					
Inwestor:					

ZESTAWIENIE POMIESZCZEŃ			
Numer	Opis	Posadzka	Powierzchnia
101	WC DAMSKIE	POS. BETONOWA	7,60
102	WC MĘSKIE	POS. BETONOWA	7,60
SUMA ŁĄCZNA (m ²)			15,20



RZUT DACHU

skala 1:50



Investor:

Gmina Krzyżanów, Krzyżanów 10
99-314 Krzyżanów

Adres obiektu budowlanego:

Zagospodarowanie terenu wokół Budynku Świetlicy Wiejskiej
w Krzyżanowie dz. nr ew. 177, 179, 180/2

Nazwa rysunku:

Skala:

Numer rysunku:

BUDYNEK WC - RZUT DACHU

1:50

4

Imię i nazwisko projektanta:

Specjalność
i numer uprawnień:

Data:

Podpis:

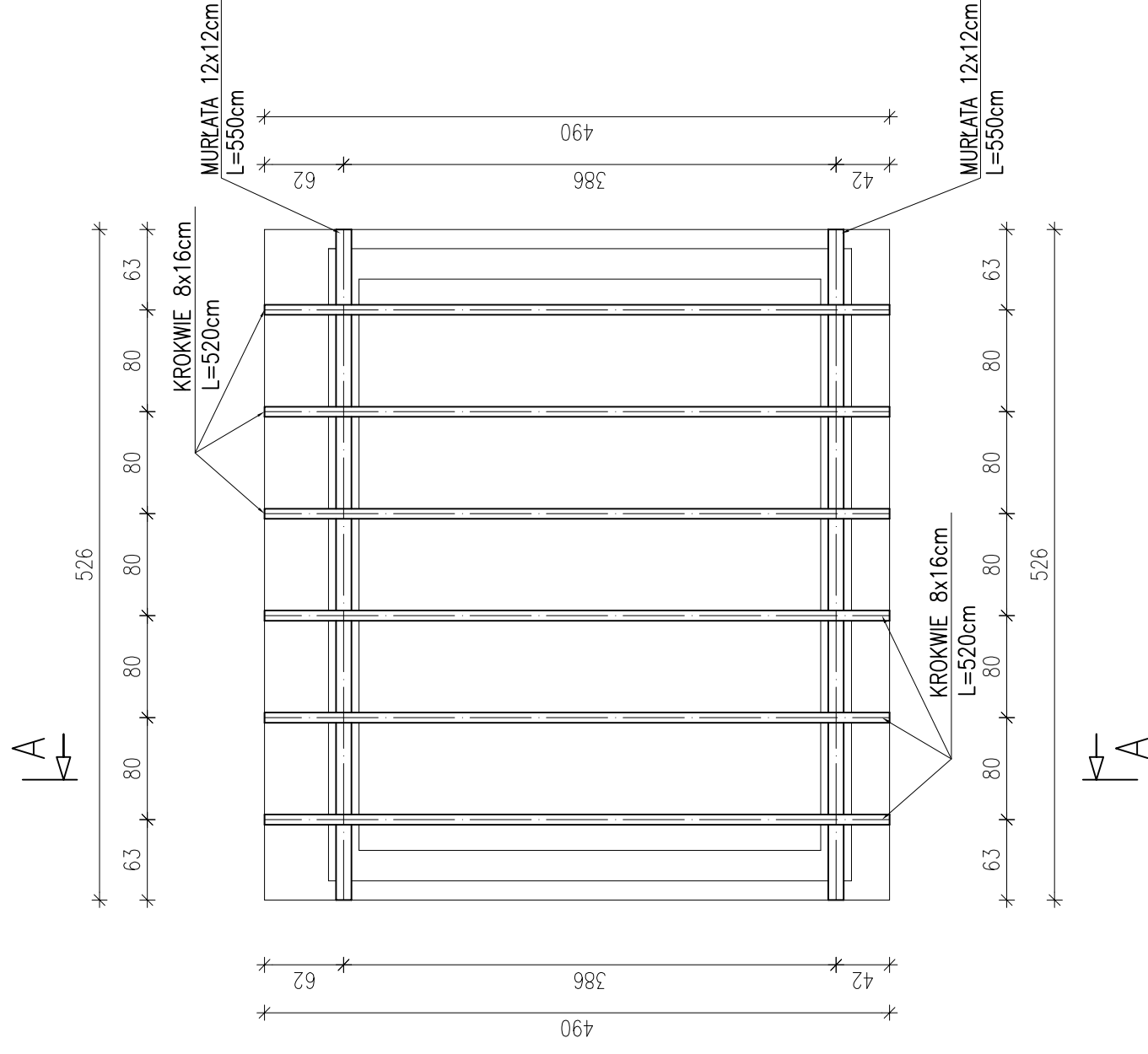
mgr inż. Krzysztof Majteczak

LOD/0844/POOK/07

08.2010

KONSTRUKCJA DACHU

skala 1:50



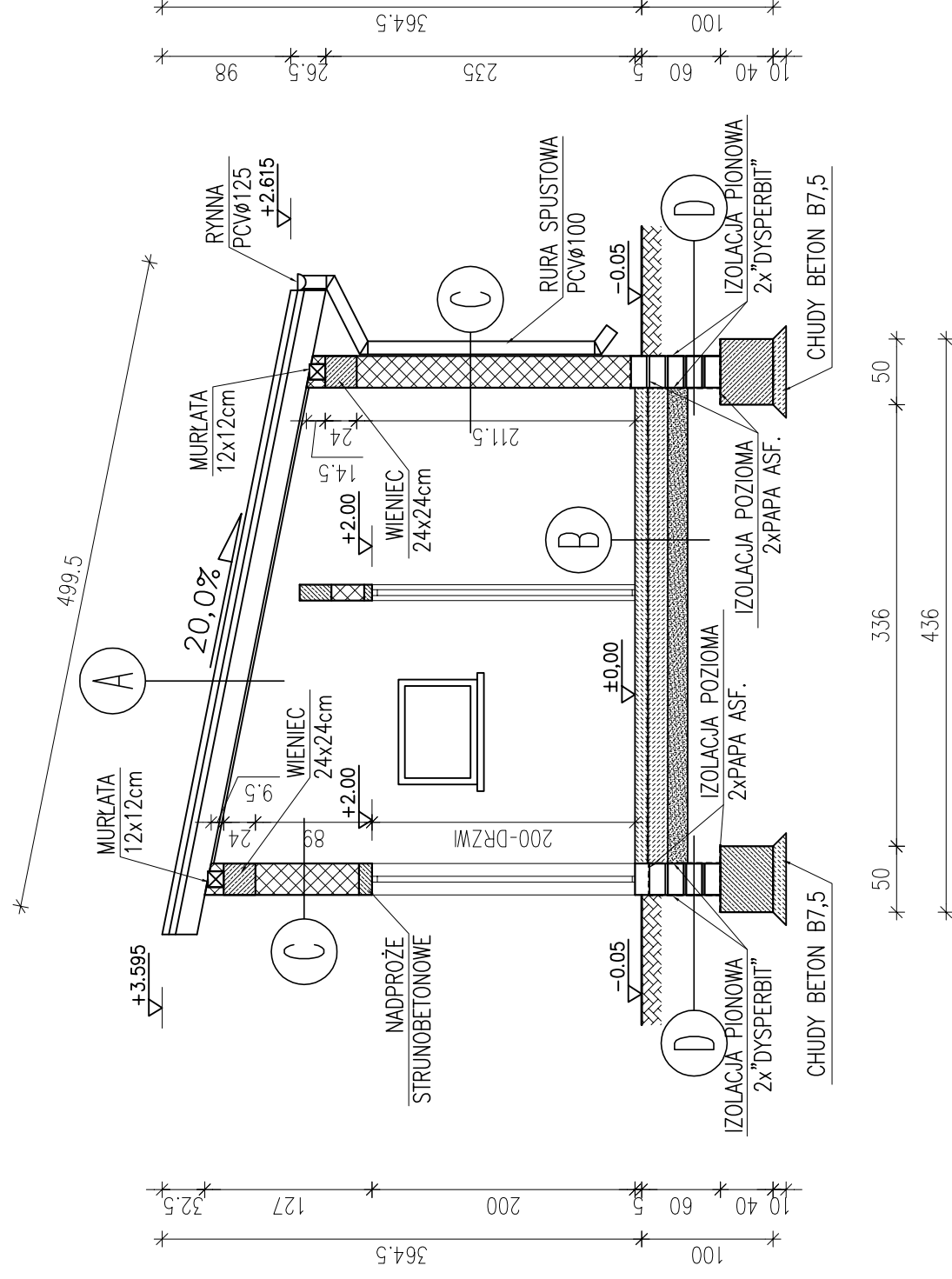
UWAGA:

- ROZSTAW KROKWI MAX. CO 80cm
- MURLATĘ KOTWIĆ KOTWAMI $\phi 12$ mm W WIENIEC W ROZSTAWIE CO 1,5m
- ELEMENTY DREWNIANE IMPREGNOWAĆ ŚRODKAMI CHRONIĄCYMI BIOLOGICZNIE I OGNIOCHRONNYMI DO STOPNIA NRO
- ELEMENTY DREWNIANE STYKAJĄCE SIĘ Z MUREM IZOLOWAĆ PAPĄ PODKŁADOWĄ P400/1200

Investor:	Gmina Krzyżanów, Krzyżanów 10
Adres obiektu budowlanego:	99-314 Krzyżanów
Nazwa rysunku:	Zagospodarowanie terenu wokół Budynku Świetlicy Wiejskiej w Krzyżanowie dz. nr ew. 177, 179, 180/2
Skala:	1:50
Numer rysunku:	5
Imię i nazwisko projektanta:	
Specjalność i numer uprawnień:	
Data:	
Podpis:	
mgr inż. Krzysztof Majtczak	LOD/0844/POOK/07 08.2010

PRZEKRÓJ A-A

skala 1:50



A

BLACHODACHÓWKA W ARKUSZACH
 ŁĄTY MONTAŻOWE 5x4cm IMPREGROWANE CO 350mm
 ŁĄTY DYSTANSOWE 5x3cm IMPREGROWANE
 MEMBRAMA WYSOKOPAROPRZEPUSZCZALNA x 1
 KROKWIĘ 8x16cm
 WELNA MINERALANA GR. 16cm
 FOLIA PE x 1 GR. 0,2mm - PAROIZOLACJA
 PŁYTY G-K NIDA GIPS GKFI gr.12,5mm
 NA STELARZU METALOWYM

B

PŁYTKI GRESOWE Z ZAPRAWĄ
 POSADZKA BETONOWA GR. 10cm
 PAPA TERMOZGRZEWALNA
 PODBUDOWA Z BETONU B15 GR. 15cm
 PODSYPKA PIASKOWA GR. 15cm

C

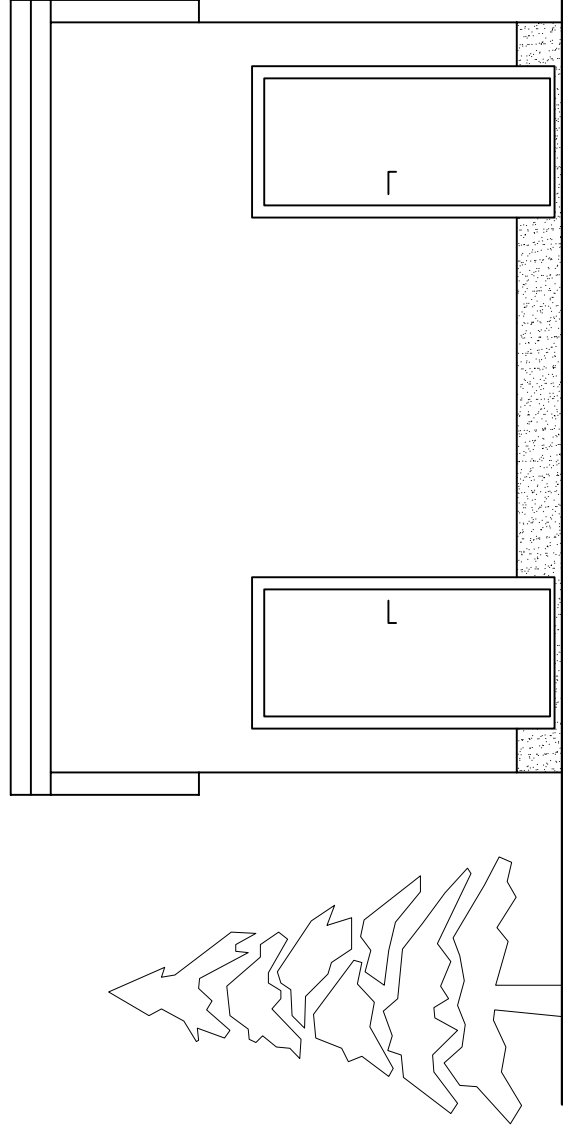
TYNK CEM.-WAP. 1cm
 PUSTAK GAZOBETONOWY ("SUPOREX")24cm
 TYNK KAT.III 1cm

D

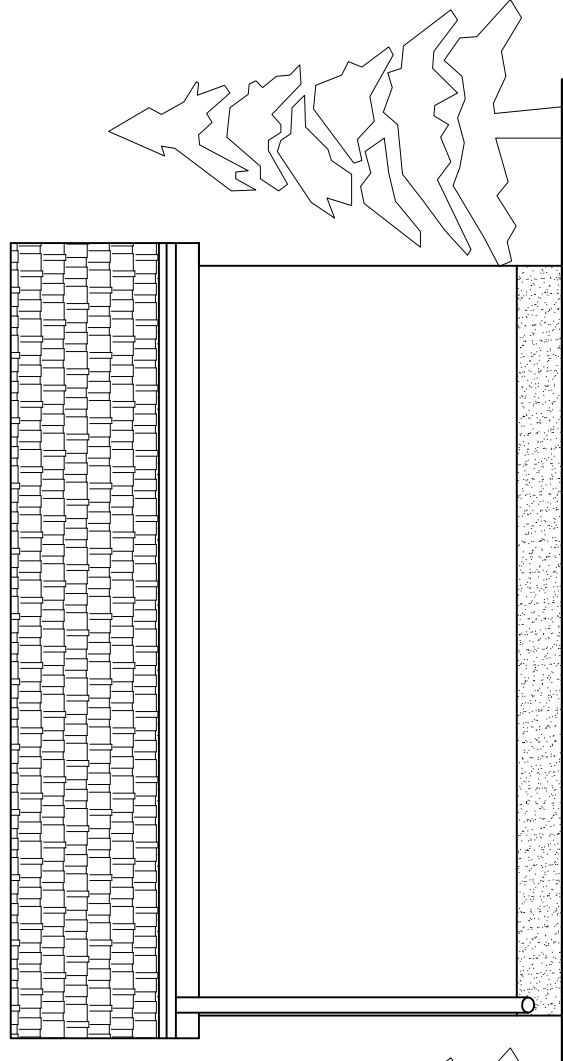
TYNK CEM.-WAP. 1cm
 BLOCZEK BETONOWY GR. 24cm
 TYNK CEM.-WAP. 1cm

Investor:		Gmina Krzyżanów, Krzyżanów 10 99-314 Krzyżanów	
Adres obiektu budowlanego:		Zagospodarowanie terenu wokół Budynku Świetlicy Wiejskiej w Krzyżanowie dz. nr ew. 177, 179, 180/2	
Nazwa rysunku:	Skala:	BUDYNEK WC - PRZEKRÓJ A-A	1:50
Imię i nazwisko projektanta:	Specjalność i numer licencji:	mgr inż. Krzysztof Majteczak	LOD/0844/POOK/07
	Data:		08.2010
	Podpis:		
	Numer rysunku:		6

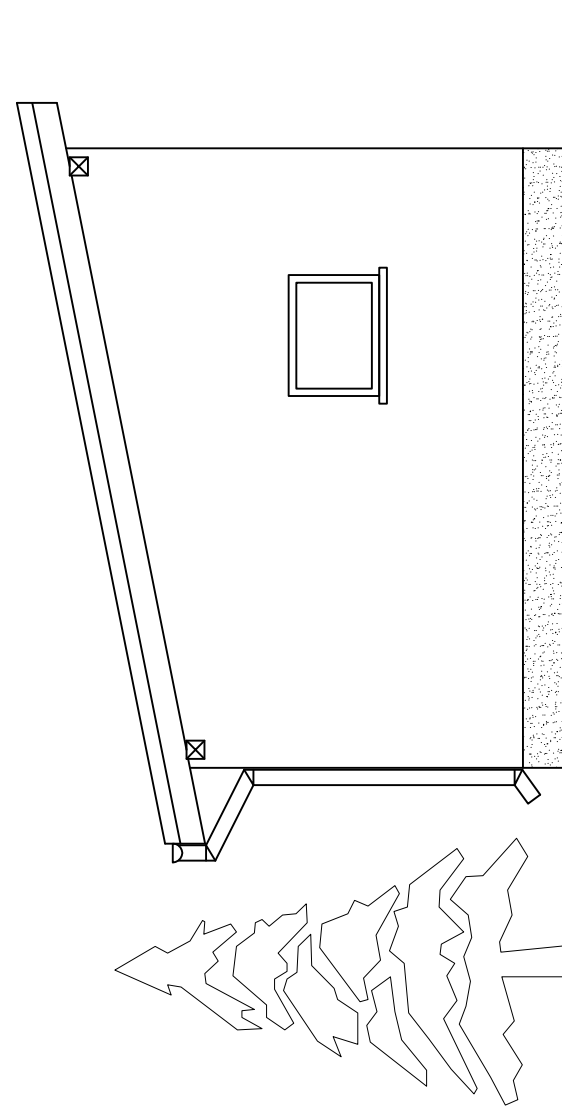
ELEWACJA FRONTOWA
skala 1:50



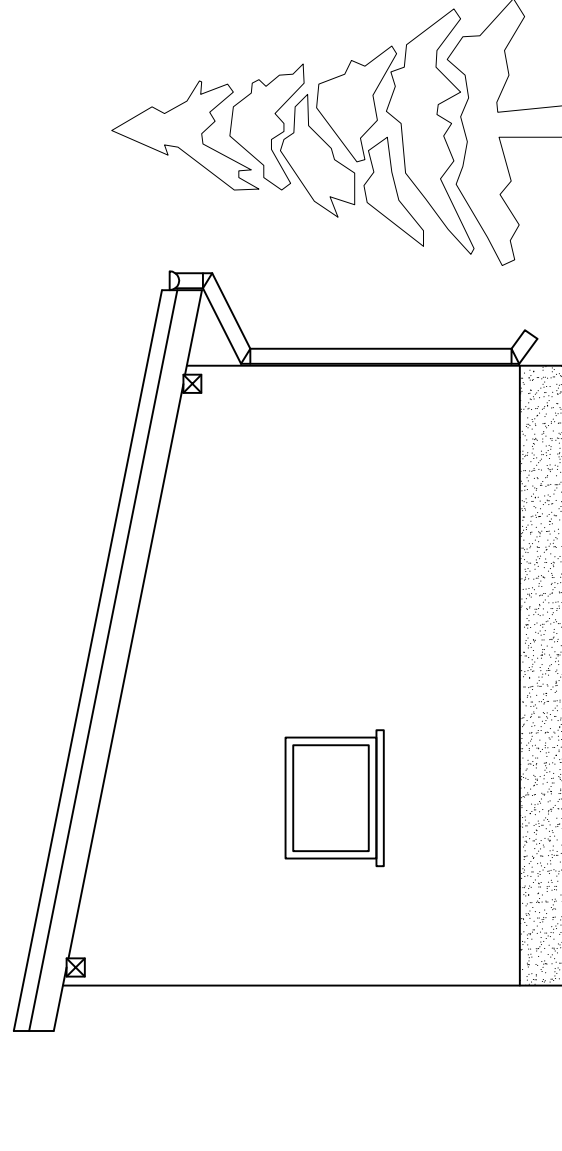
ELEWACJA TYLNA
skala 1:50



ELEWACJA BOCZNA
skala 1:50



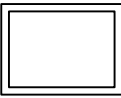
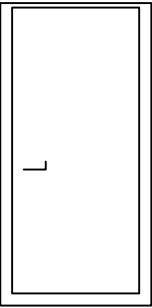
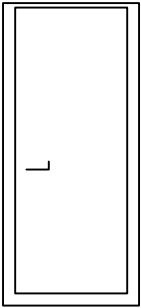
ELEWACJA BOCZNA
skala 1:50



<i>Investor:</i> Gmina Krzyżanów, Krzyżanów 10	
<i>Adres obiektu budowlanego:</i> 99-314 Krzyżanów	
<i>Zagospodarowanie terenu wokół Budynku Świetlicy Wiejskiej w Krzyżanowie dz. nr ew. 177, 179, 180/2</i>	
<i>Nazwa rysunku:</i>	<i>Skala:</i>
BUDYNEK WC - ELEWACJE	1:50
<i>Imię i nazwisko projektanta:</i>	<i>Data:</i>
mgr inż. Krzysztof Majteczak	08.2010
	<i>Specjalność i numer uprawnień:</i>
	LOD/0844/POOK/07
	<i>Numer rysunku:</i>
	7
	<i>Podpis:</i>

ZESTAWIENIE STOLARKI

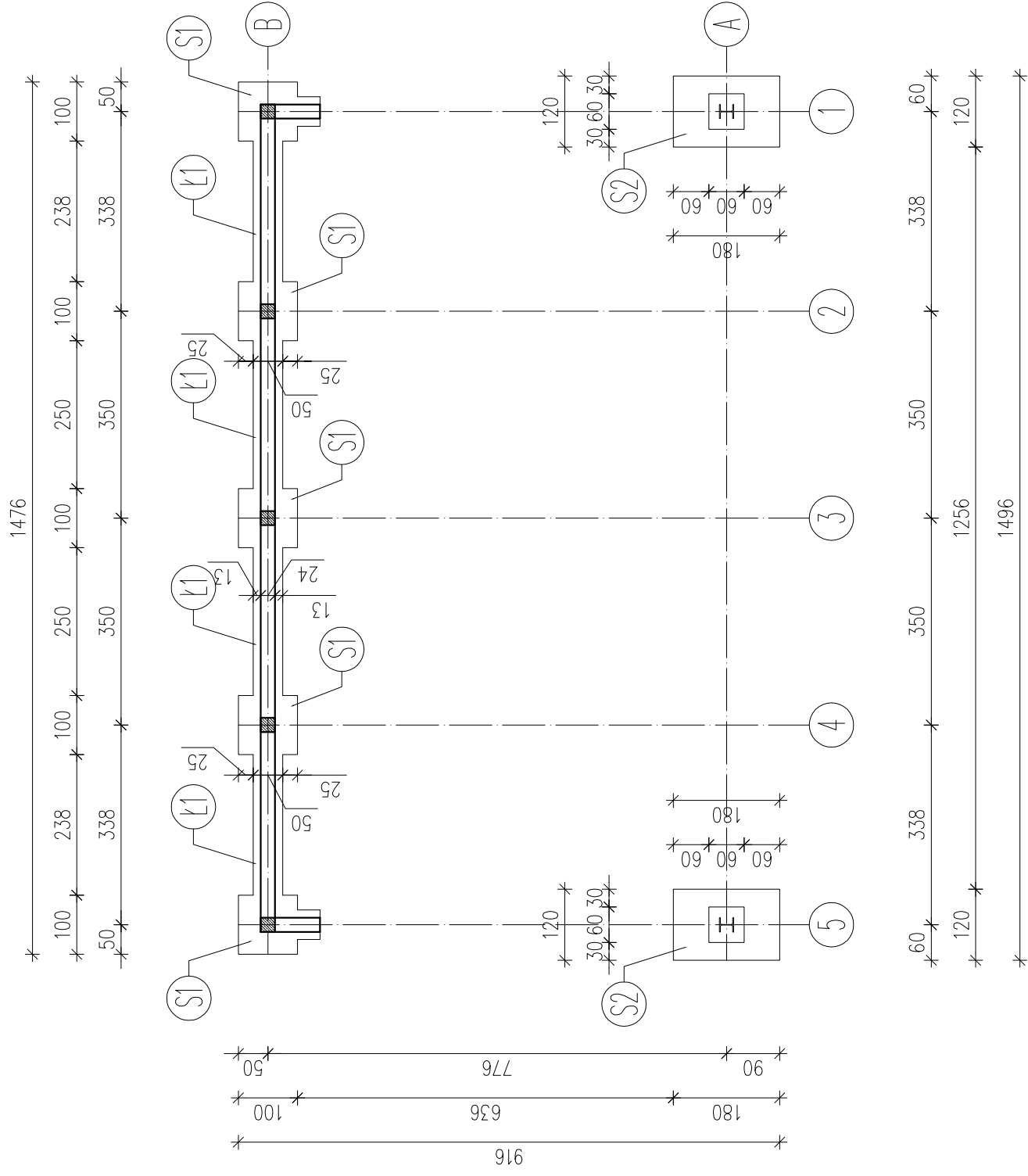
skala 1:50

SCHEMAT		WYMIAR S	STOLARKI H	ILOŚĆ	UWAGI:
	80	60	2szt.	OKNO PCV	
	90	200	2szt.	DRZWI ZEWNĘTRZNE	
	80	200	4szt.	DRZWI WEWNĘTRZNE	

Inwestor:		Gmina Krzyżanów, Krzyżanów 10	
Adres obiektu budowlanego:		99-314 Krzyżanów	
Zagospodarowanie terenu wokół Budynku Świetlicy Wiejskiej w Krzyżanowie dz. nr ew. 177, 179, 180/2			
Nazwa rysunku:		Skala:	
BUDYNEK WC - ZESTAWIENIE STOLARKI		1:50	
Imię i nazwisko projektanta:		Specjalność:	
mgr inż. Krzysztof Majtczak		i numer uprawnień:	
Data:		Podpis:	
08.2010		8	
LOD/0844/POOK/07		08.2010	
mgr inż. Krzysztof Majtczak		LOD/0844/POOK/07	

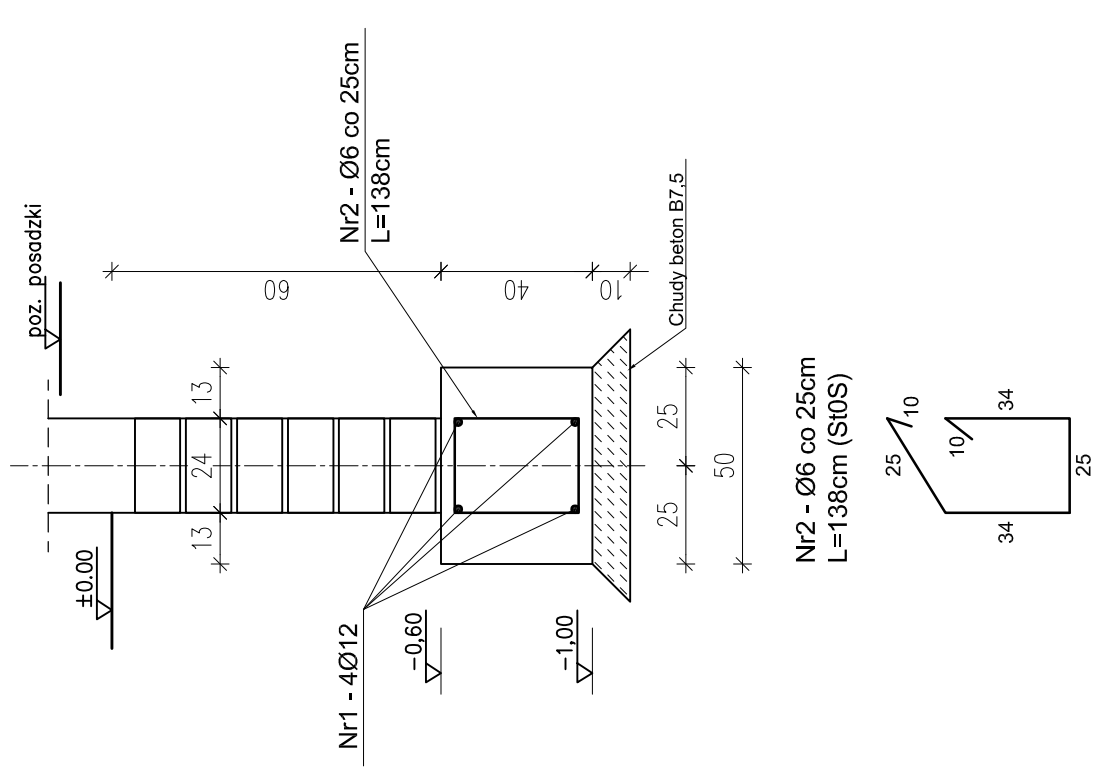
RZUT FUNDAMENTÓW

skala 1:100



ŁAWA FUNDAMENTOWA Ł1

skala 1:20

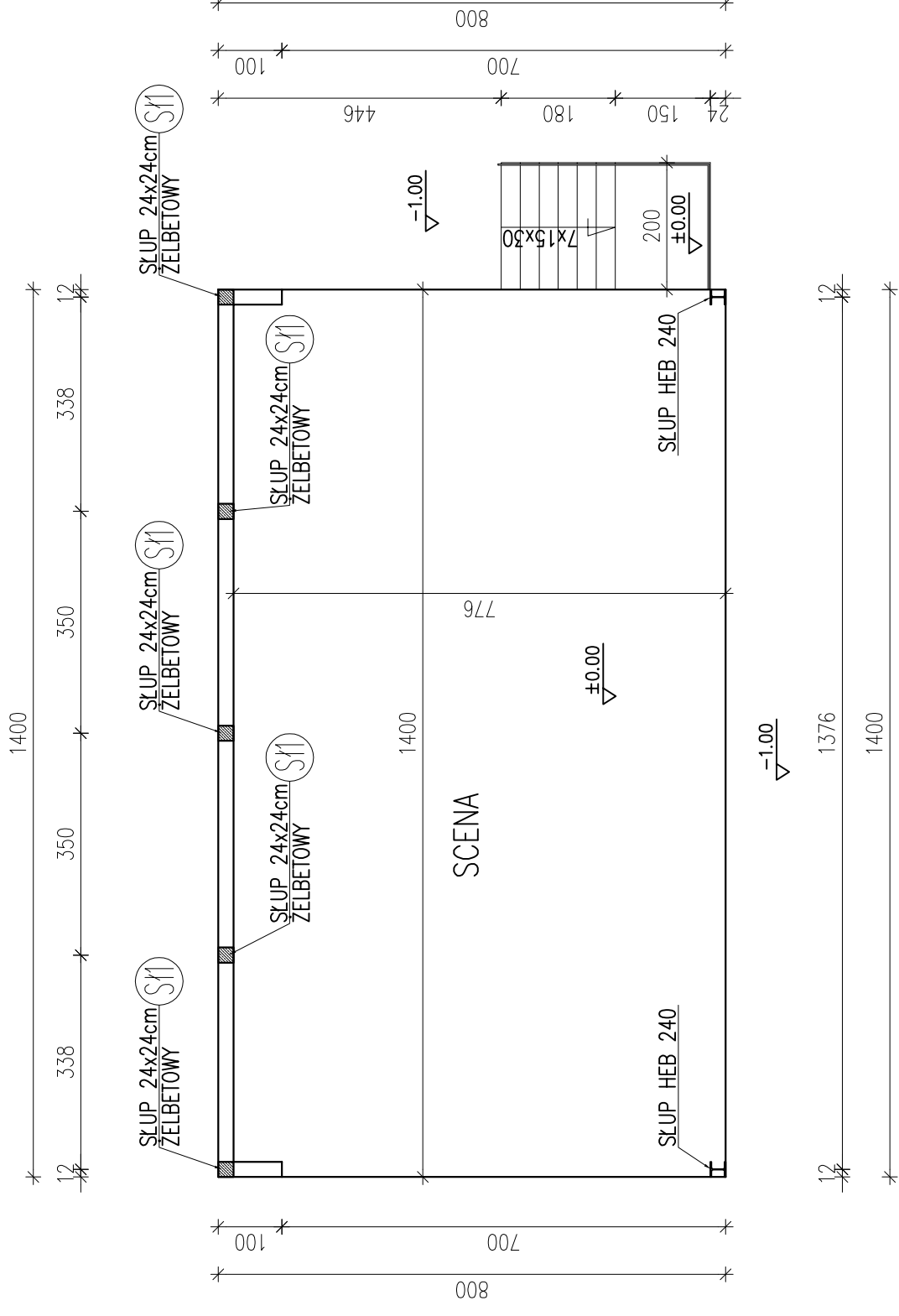


BETON B15
CHUDY BETON B7,5
STAL: AIII 34GS
A0 St0S

Investor:	Gmina Krzyżanów, Krzyżanów 10 99-314 Krzyżanów
Adres obiektu budowlanego:	Zagospodarowanie terenu wokół Budynku Świetlicy Wiejskiej w Krzyżanowie dz. nr ew. 177, 179, 180/2
Nazwa rysunku:	Skala: Numer rysunku: 9
Imię i nazwisko projektanta:	Specjalność i numer uprawnień: mgr inż. Krzysztof Majtczak
	Data: 08.2010
	Skala: 1:100

RZUT PRZYZIEMIA

skala 1:100



Investor:

Gmina Krzyżanów, Krzyżanów 10
99-314 Krzyżanów

Adres obiektu budowlanego:

Zagospodarowanie terenu wokół Budynku Świetlicy Wiejskiej
w Krzyżanowie dz. nr ew. 177, 179, 180/2

Nazwa rysunku:

Skala:

Numer rysunku:

SCENA WIDOWISKOWA - RZUT PRZYZIEMIA

1:100

10

Imię i nazwisko projektanta:

Specjalność
i numer uprawnień:

Data:

Podpis:

mgr inż. Krzysztof Majtczak

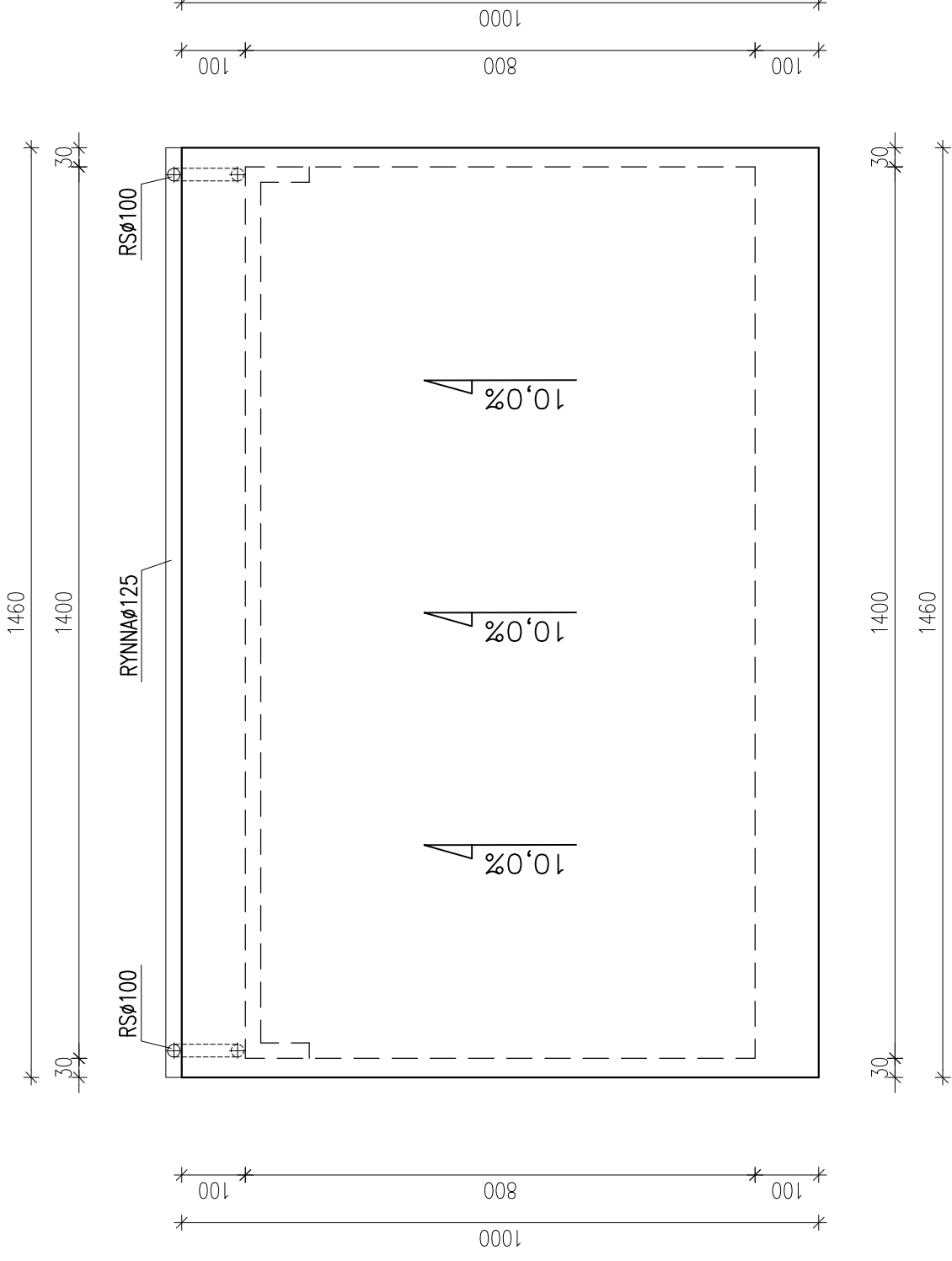
LOD/0844/POOK/07

08.2010

RZUT DACHU

skala 1:100

B



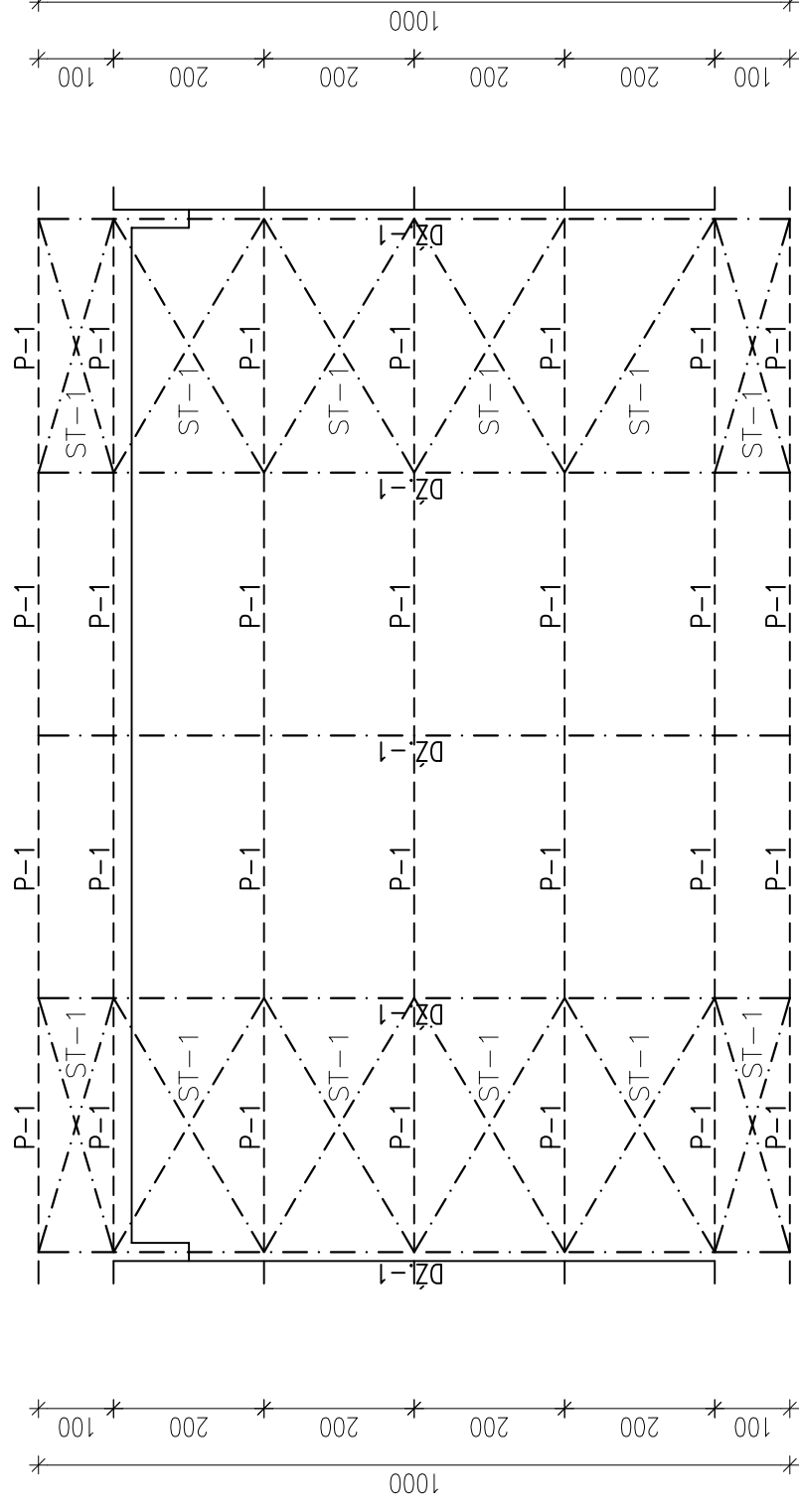
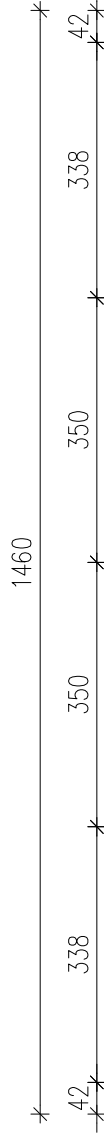
B

Inwestor:		Gmina Krzyżanów, Krzyżanów 10	
Adres obiektu budowlanego:		99-314 Krzyżanów	
Zagospodarowanie terenu wokół Budynku Świetlicy Wiejskiej w Krzyżanowie dz. nr ew. 177, 179, 180/2			
Nazwa rysunku:		Skala:	
SCENA WIDOWISKOWA - RZUT DACHU		1:100	
Imię i nazwisko projektanta:		Numer rysunku:	
mgr inż. Krzysztof Majtczak		11	
Specjalność i numer uprawnień:		Data:	
LOD/0844/POOK/07		08.2010	

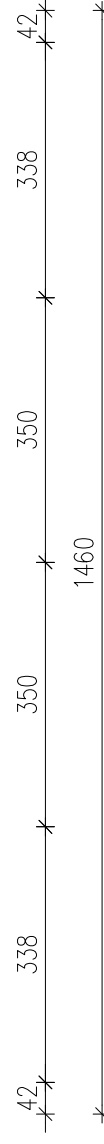
KONSTRUKCJA DACHU

skala 1:100

B
←



←
B



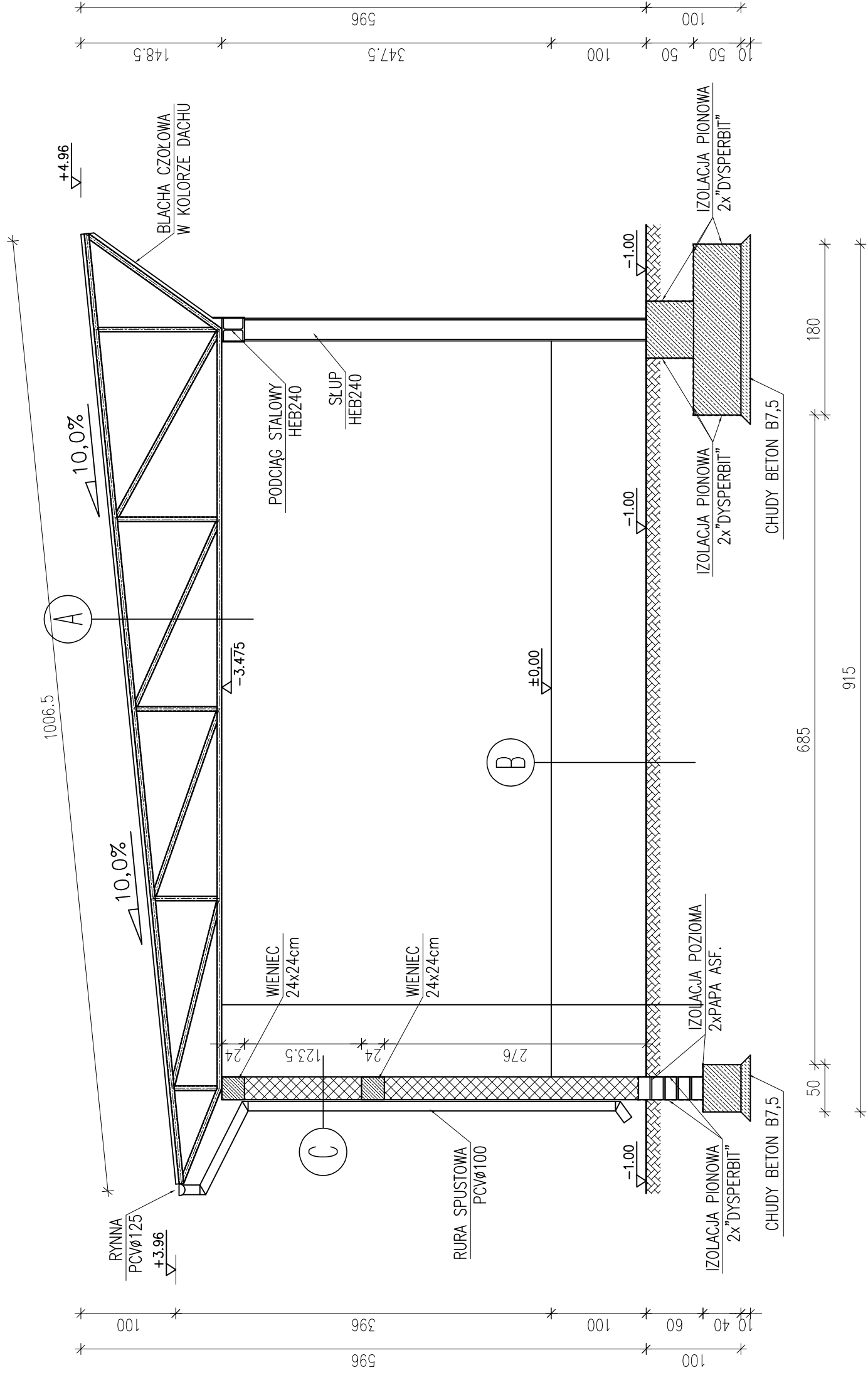
LEGENDA:

- P-1 – PŁATEW STALOWA – RURA KWADRATOWA 90x50x4
- DZ.-1 – DŹWIGAR STALOWY WG. RYSUNKU KONSTRUKCYJNEGO
- St.-1 – STĘŻENIE DACHU Ø16

<i>Investor:</i> Gmina Krzyżanów, Krzyżanów 10	
<i>Adres obiektu budowlanego:</i> 99-314 Krzyżanów	
Zagospodarowanie terenu wokół Budynku Świetlicy Wiejskiej w Krzyżanowie dz. nr ew. 177, 179, 180/2	
<i>Nazwa rysunku:</i>	<i>Numer rysunku:</i>
SCENA WIDOWISKOWA - KONSTRUKCJA DACHU	1:100
<i>Imię i nazwisko projektanta:</i>	<i>Data:</i>
mgr inż. Krzysztof Majteczak	LOD/0844/POOK/07
<i>Specjalność i numer uprawnień:</i>	<i>Podpis:</i>
	08.2010
	12

PRZEKRÓJ A-A

skala 1:50



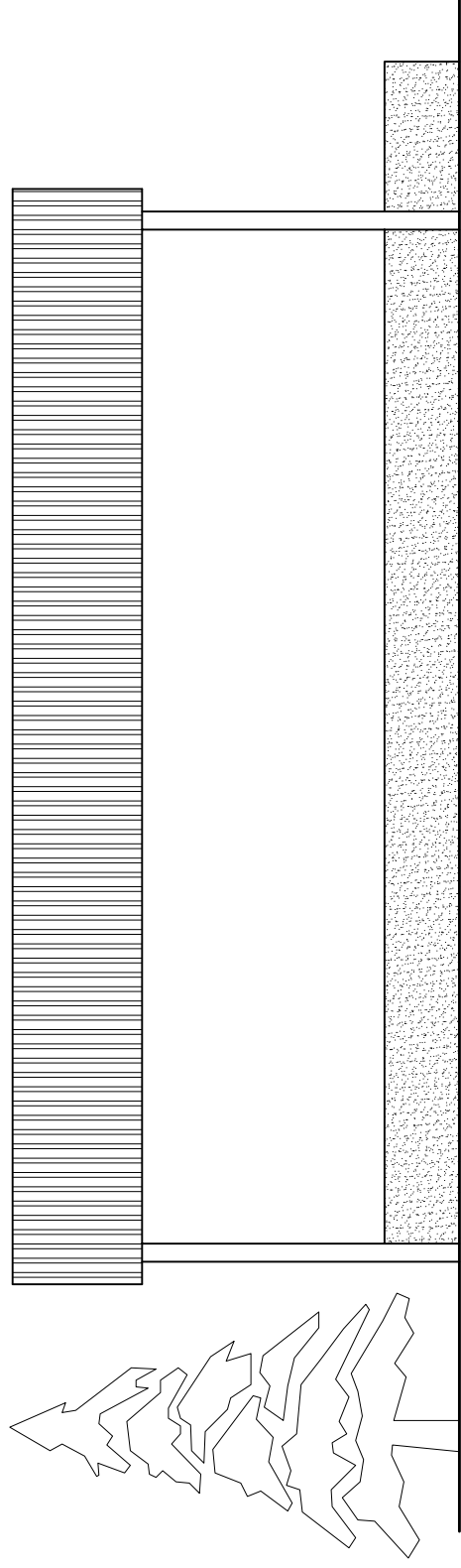
A BLACHA TRAPEZOWA T35
 PŁATWIE STALOWE Z RURY 90x50x4
 DŹWIGAR STALOWY WG. RYSUNKU KONSTRUKCYJNEGO

B DESKI
 KONSTRUKCJA SCENY
 ISTNIEJĄCY GRUNT

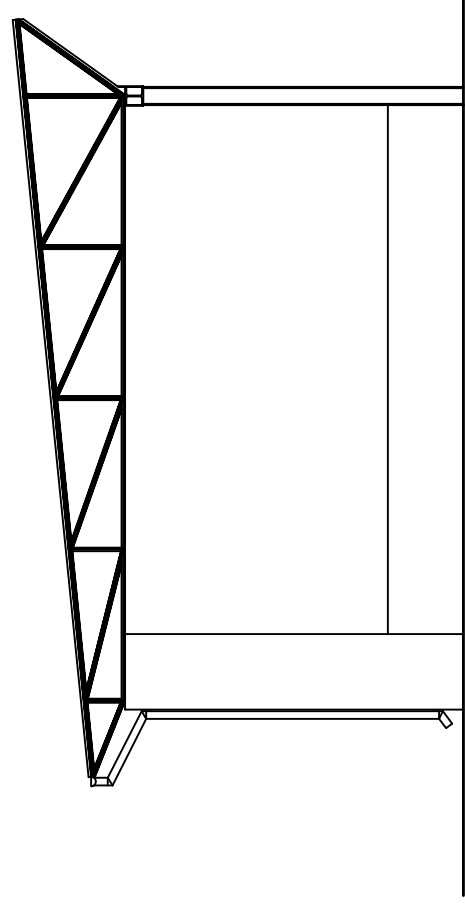
C TYNK CEM.-WAP. 1cm
 PUSTAK GAZOBETONOWY ("SUPOREX")24cm
 TYNK KAT.III 1cm

Investor:		Gmina Krzyżanów, Krzyżanów 10	
Adres obiektu budowlanego:		99-314 Krzyżanów	
Zagospodarowanie terenu wokół Budynku Świetlicy Wiejskiej w Krzyżanowie dz. nr ew. 177, 179, 180/2			
Nazwa rysunku:	Skala:	1:50	Numer rysunku:
SCENA WIDOWISKOWA - PRZEKRÓJ A-A		13	
Imię i nazwisko projektanta:		Data:	Podpis:
mgr inż. Krzysztof Majteczak		LOD/0844/POOK/07	08.2010

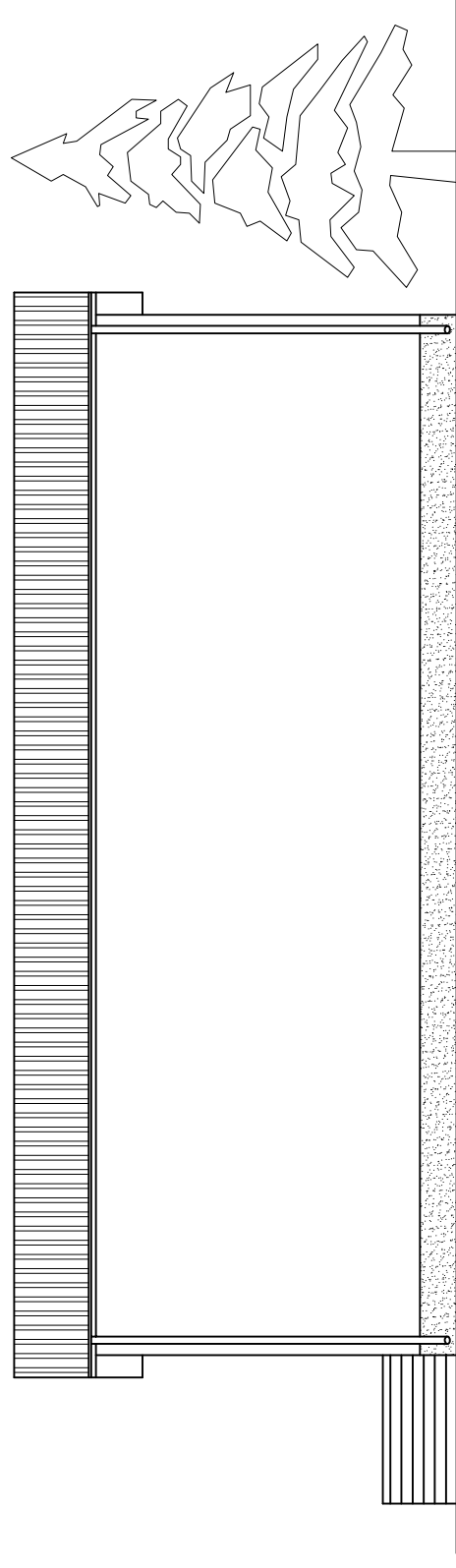
ELEWACJA FRONTOWA
skala 1:100



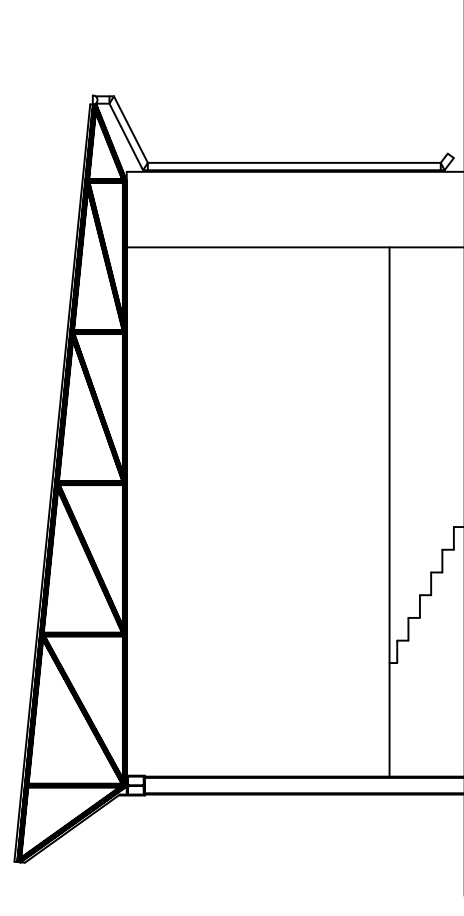
ELEWACJA BOCZNA
skala 1:100



ELEWACJA TYLNA
skala 1:100



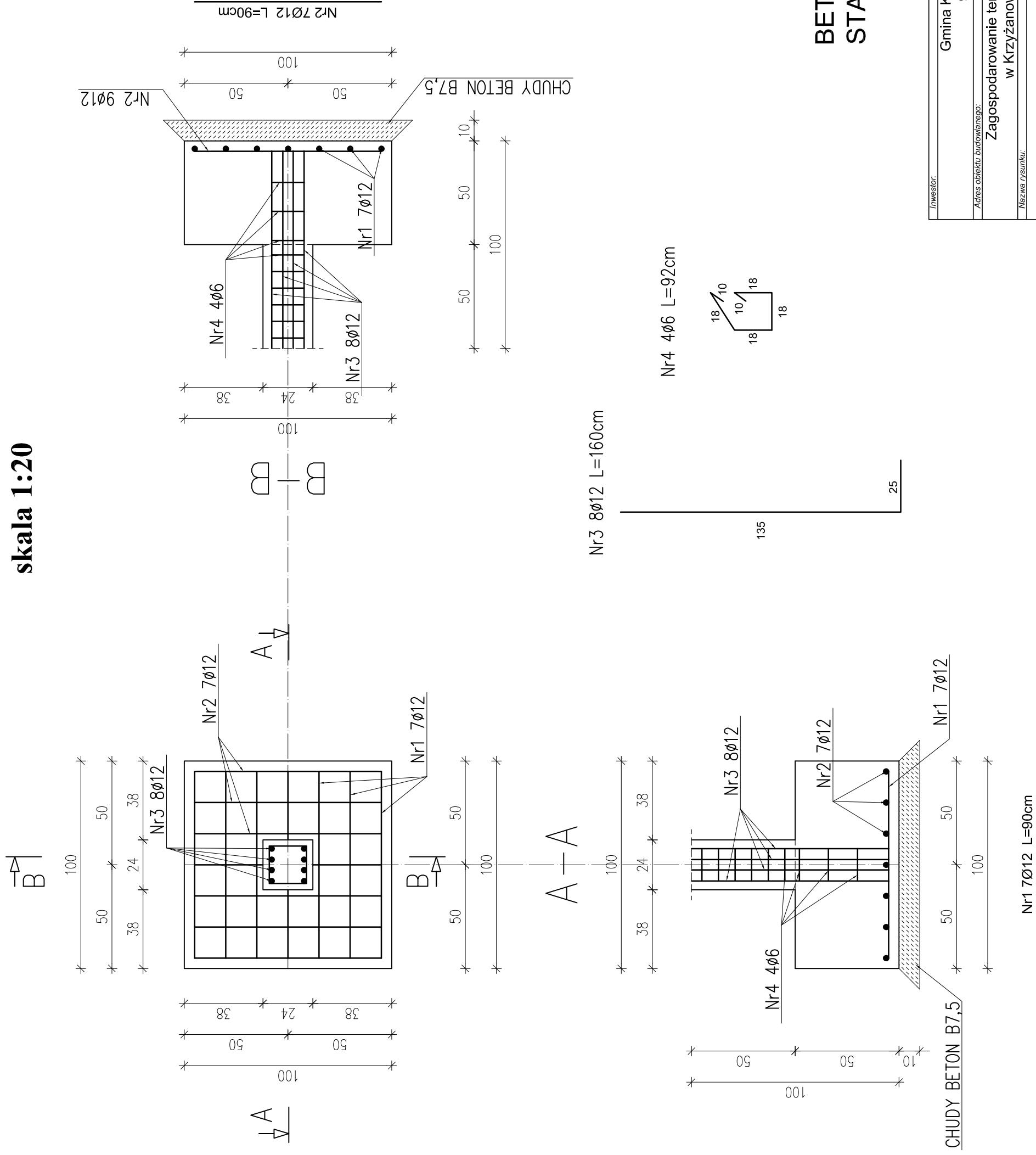
ELEWACJA BOCZNA
skala 1:100



Investor:		Gmina Krzyżanów, Krzyżanów 10	
Adres obiektu budowlanego:		99-314 Krzyżanów	
Zagospodarowanie terenu wokół Budynku Świetlicy Wiejskiej w Krzyżanowie dz. nr ew. 177, 179, 180/2			
Nazwa rysunku:		Skala:	
SCENA WIDOWISKOWA - ELEWACJE		1:100	
Imię i nazwisko projektanta:		Specjalność i numer uprawnień:	
mgr inż. Krzysztof Majteczak		LOD/0844/POOK/07	
Data:		Podpis:	
08.2010		14	
Numer rysunku:		14	

STOPY ŚCIAN S1 SZT. 5

skala 1:20



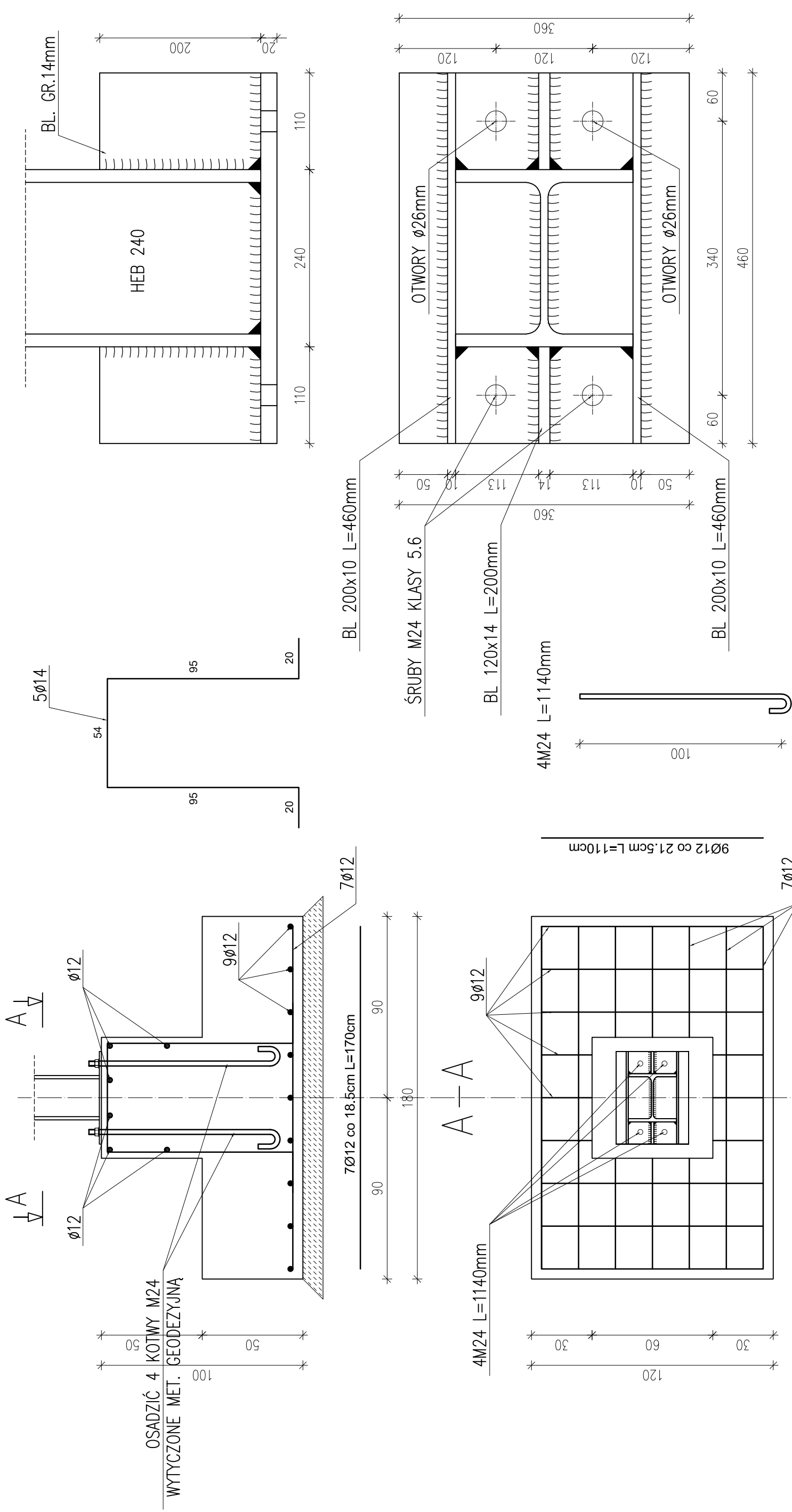
Investor:		Gmina Krzyżanów, Krzyżanów 10	
Adres obiektu budowlanego:		99-314 Krzyżanów	
Zagospodarowanie terenu wokół Budynku Świetlicy Wiejskiej w Krzyżanowie dz. nr ew. 177, 179, 180/2			
Nazwa rysunku:		Skala:	
SCENA WIDOWISKOWA - STOPA S1		1:20	
Imię i nazwisko projektanta:		Numer rysunku:	
mgr inż. Krzysztof Majteczak		15	
Specjalność i numer uprawnień:		Data:	
LOD/0844/POOK/07		08.2010	
Podpis:			

STOPA SŁUPA

skala 1:5

STOPA FUNDAMENTOWA S2 SZT. 2

skala 1:20

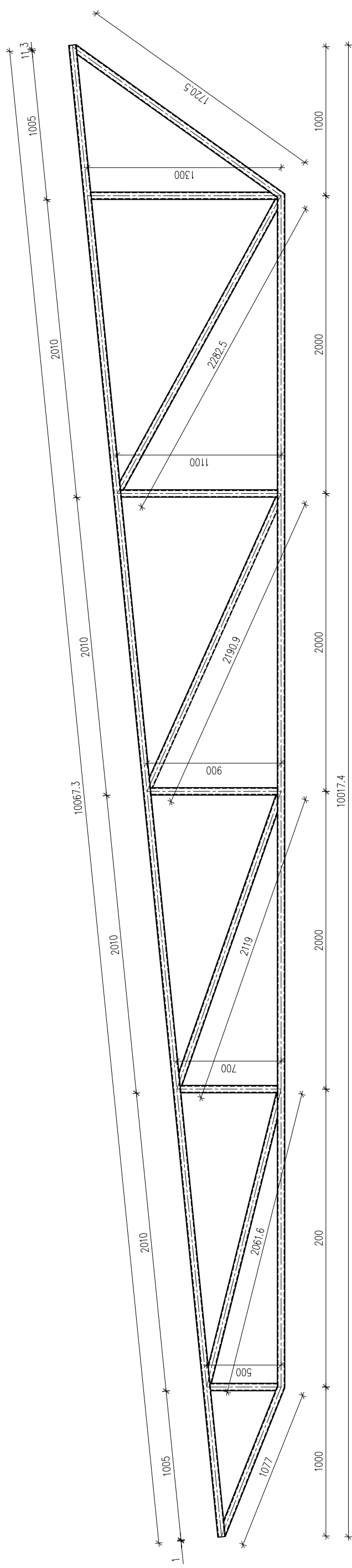


Investor:		Gmina Krzyżanów, Krzyżanów 10	
Adres obiektu budowlanego:		99-314 Krzyżanów	
Zagospodarowanie terenu wokół Budynku Świetlicy Wiejskiej w Krzyżanowie dz. nr ew. 177, 179, 180/2			
Nazwa rysunku:	Skala:	1:20	Numer rysunku:
Imię i nazwisko projektanta:	Specjalność i numer licencji:	1:20	16
mgr inż. Krzysztof Majteczak	LOD/0844/POOK/07	08.2010	Podpis:

BETON B20
STAL: AIII 34GS

DŹWIGAR DŹ-1

skala 1:20

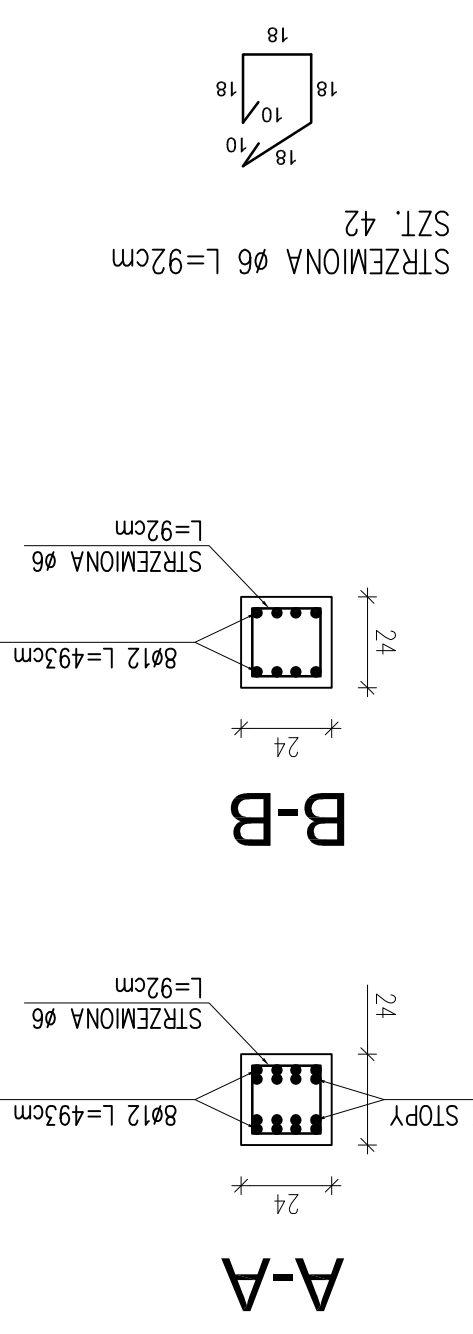
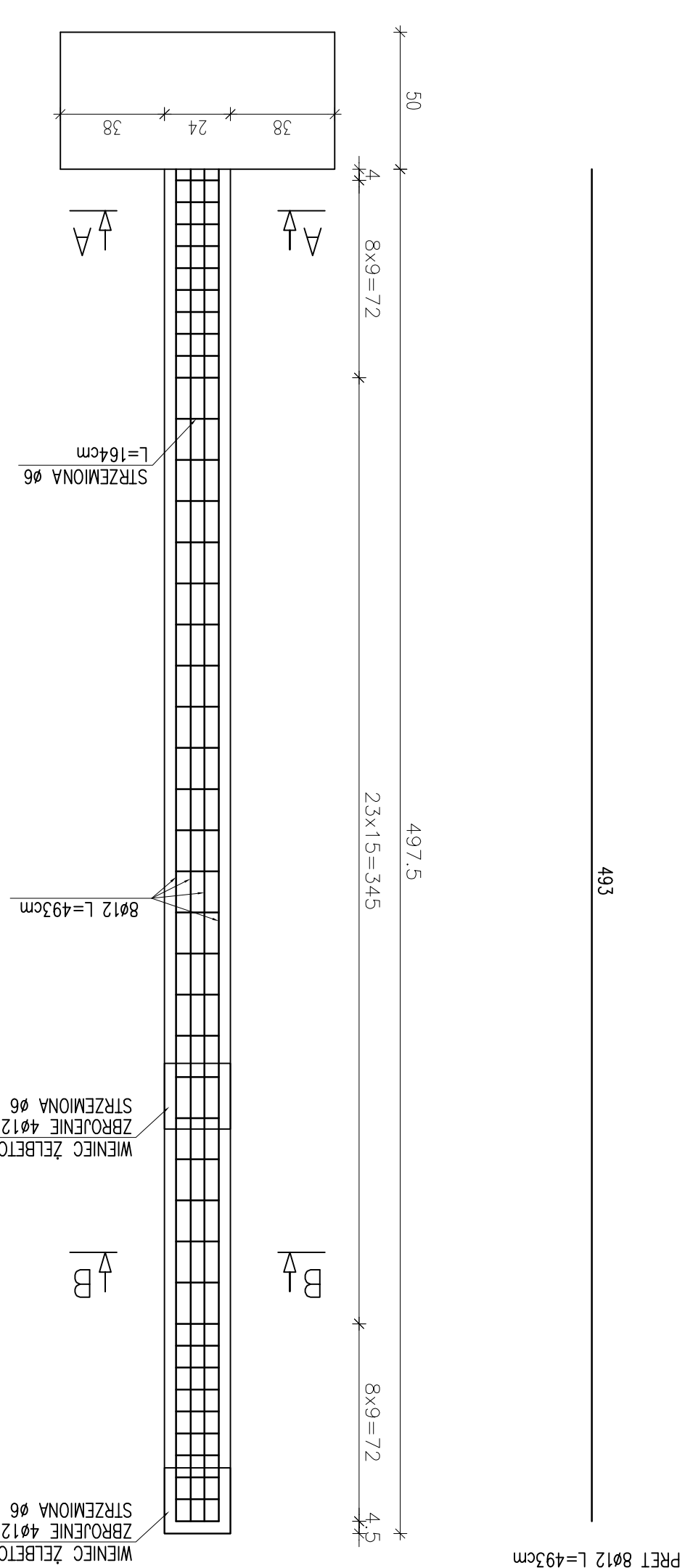


WSZYSTKIE ELEMENTY WYKONANE ZE STALI S355
ELEMENTY Z RUR KWADRATOWYCH 50x50x4mm
DŁUGOŚCI ELEMENTÓW PODANE W OSIACH ELEMENTU
DŁUGOŚCI W MILIMETRACH

Lokalizacja:		Gmina Krzyżanów, Krzyżanów 10	
Adres obiektu budowlanego:		99-314 Krzyżanów	
Zagospodarowanie terenu wokół Budynku Świetlicy Wiejskiej w Krzyżanowie dz. nr ew. 177, 179, 180/2			
Nazwa rysunku:		Scena	
SCENA WIDOWISKOWA - DŹWIGAR DŹ1		1:20	
Inicj./nazwisko projektanta:		17	
Inicj./nazwisko wykonawcy:		Data:	
mgr inż. Krzysztof Majczak		LOD/0844/POOK/07 08.2010	

mgr inż. Krzysztof Majtaczak		LOD/0844/POOK/07		08.2010	
Imię i nazwisko projektanta:		Specjalność:		Data:	
Imię i nazwisko projektanta:		Specjalność:		Data:	
Nazwa rysunku:		Skala:		1:20	
Nazwa rysunku:		Skala:		1:20	
Adres obiektu budowlanego:		Gmina Krzyżanów, Krzyżanów 10			
Adres obiektu budowlanego:		99-314 Krzyżanów			
Adres obiektu budowlanego:		Zagospodarowanie terenu wokół Budynku Świetlicy Wiejskiej w Krzyżanowie dz. nr ew. 177, 179, 180/2			
Numer rysunku:		18			
Numer rysunku:		18			

BETON B20
STAL: AIII 34GS
A0 SłOS (strzemiona)

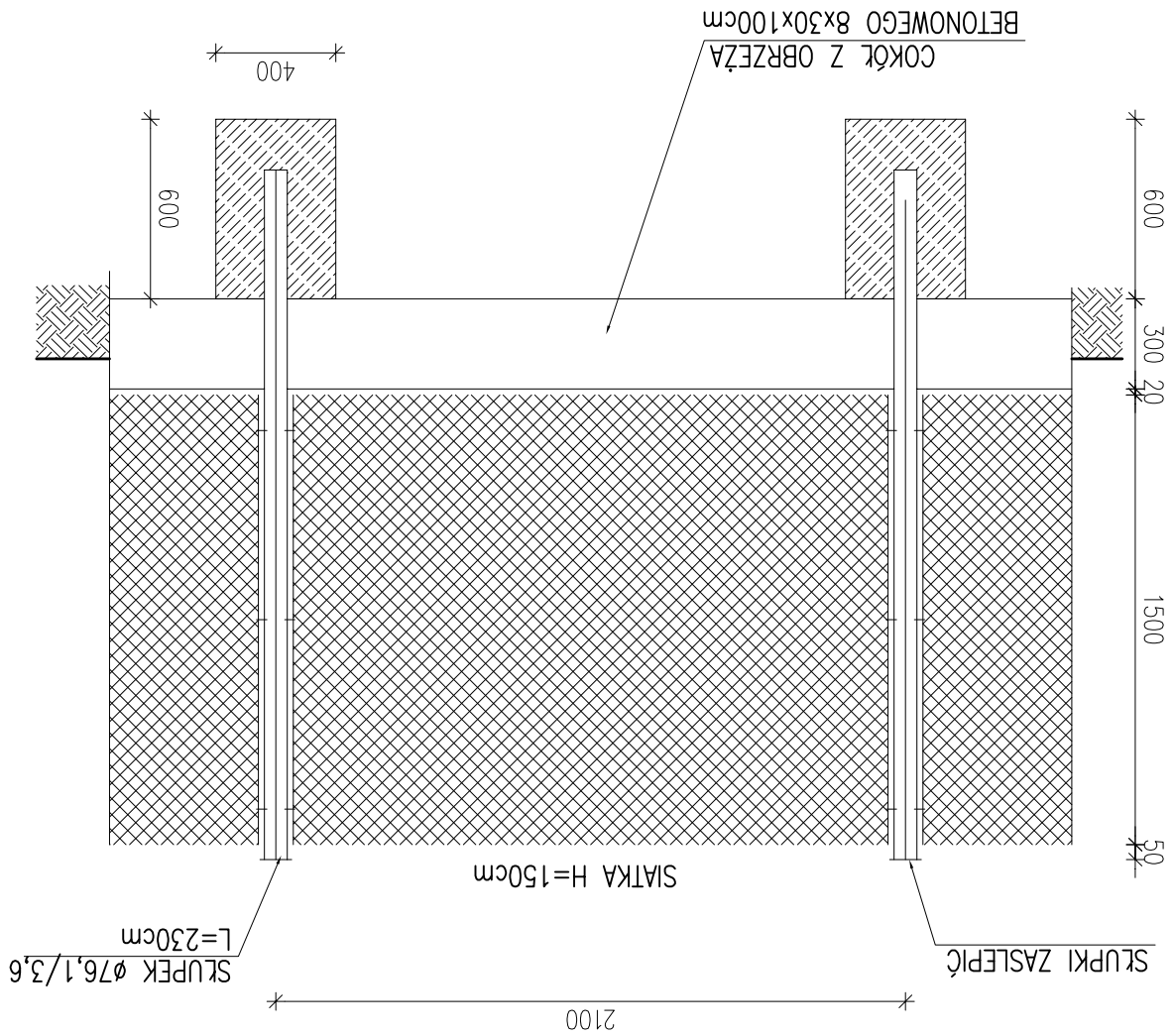


SŁUP S1 SZT.5
skala 1:20

PRET 8Ø12 L=493cm

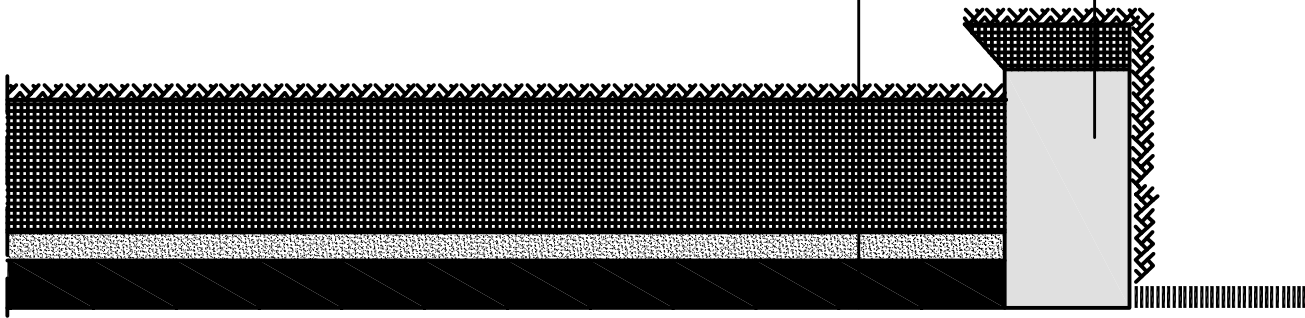
OGRODZENIE SIATKI Z OBRZEŻEM

skala 1:25



Inwestor:		Gmina Krzyżanów, Krzyżanów 10	
Adres obiektu budowlanego:		99-314 Krzyżanów	
Nazwa rysunku:		Zagospodarowanie terenu wokół Budynku Świetlicy Wiejskiej w Krzyżanowie dz. nr ew. 177, 179, 180/2	
Specjalność:		OGRODZENIE SIATKI Z OBRZEŻEM	
Imię i nazwisko projektanta:		mgr inż. Krzysztof Majteczak	
Data:		08.2010	
Podpis:		19	
Lp. numer uprawnień:		LOD/0844/POOK/07	
Data:		08.2010	

CHODNIKI Z KOSTKI BETONOWEJ GR. 6cm UKŁAD KONSTRUKCYJNY



obrzeże betonowe 8x30cm na
ławie betonowej

Kostka betonowa gr. 6cm

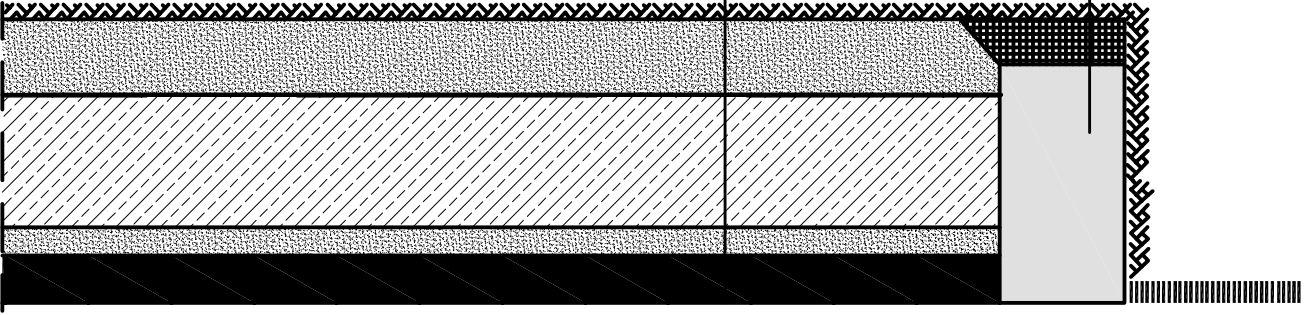
Podsyпка cementowo-piaskowa gr. 4cm

Podsyпка piaskowa gr. 25cm

Grunt rodzimy - G-1

Inwestor:		Gmina Krzyżanów, Krzyżanów 10	
Adres obiektu budowlanego:		99-314 Krzyżanów	
Zagospodarowanie terenu wokół Budynku Świetlicy Wiejskiej w Krzyżanowie dz. nr ew. 177, 179, 180/2			
Nazwa rysunku:		SCHEMAT	
Specjalność:		Układ konstrukcyjny	
Imię i nazwisko projektanta:		mgr inż. Krzysztof Majteczak	
Lp. i numer uprawnień:		LOD/0844/POOK/07	
Data:		08.2010	
Podpis:		20	

CHODNIKI Z KOSTKI BETONOWEJ GR. 8cm UKŁAD KONSTRUKCYJNY



Kostka betonowa gr. 8cm
Podsyпка cementowo-piaskowa gr. 4cm
Chudy Beton B7,5 gr. 20cm
Podsyпка piaskowa gr. 10cm
Grunt rodzimy - G-1

obrzeże betonowe 8x30cm na
ławie betonowej

Inwestor:		Gmina Krzyżanów, Krzyżanów 10	
Adres obiektu budowlanego:		99-314 Krzyżanów	
Zagospodarowanie terenu wokół Budynku Świetlicy Wiejskiej w Krzyżanowie dz. nr ew. 177, 179, 180/2			
Nazwa rysunku:		SCHEMAT	
Specjalność:		Układ konstrukcyjny	
Imię i nazwisko projektanta:		mgr inż. Krzysztof Majteczak	
Lp. i numer uprawnień:		LOD/0844/POOK/07	
Data:		08.2010	
Podpis:		21	