

**BOISKO
WIELOFUNKCYJNE,
BIEŻNIA,
PCHNIĘCIE KULĄ**

SPIS ZAWARTOŚCI OPRACOWANIA

I. OPIS TECHNICZNY

II. CZĘŚĆ RYSUNKOWA

1.	Układ boiska	Rys. 1
2.	Przekrój przez boisko wielofunkcyjne	Rys. 2
3.	Kosz do koszykówki na boisku wielofunkcyjnym	Rys. 3
4.	Siatkówka na boisku wielofunkcyjnym	Rys. 4
5.	Bieżnia dwustanowiskowa układ warstw	Rys. 5
6.	Zeskocznia do skoku w dal	Rys. 6
7.	Zeskocznia do skoku w dal Przekrój A-A	Rys. 7
8.	Pchnięcie kulą	Rys. 8
9.	Pchnięcie kulą Przekrój A-A	Rys. 9
10.	Obrzeże metalowe – szczegół	Rys. 10

OPIS TECHNICZNY

1. Dane ogólne.

1.1. Inwestor: **GMINA KRZYŻANÓW**

99-314 KRZYŻANÓW, KRZYŻANÓW 10

1.2. Adres inwestycji: **Krzyżanów dz. nr ew. 184/1, 184/2 gm. Krzyżanów**

1.3. Temat: **BUDOWA BOISKA WIELOFUNKCYJNEGO, BIEŻNI DWUSTANOWISKOWEJ, ZESKOCZNI DO SKOKU W DAL ORAZ ELEMENTU DO PCHNIĘCIA KULĄ W RAMACH BUDOWY BOISKA SPORTOWEGO W KRZYŻANOWIE**

1.4. Podstawa opracowania:

- koncepcja zagospodarowania terenu ustalona z inwestorem,
- Obowiązujące Polskie Normy,
- Wizja lokalna w terenie przyszłej inwestycji
- Uzgodnienia z Inwestorem budynku

2. Projekt zagospodarowania terenu.

Projekt zagospodarowania został opracowany w oparciu o aktualną mapę sytuacyjno-wysokościową w skali 1:500

Przedmiotem opracowania jest Budowa boiska wielofunkcyjnego, bieżni dwustanowiskowej, zeskoczni do skoku w dal oraz elementu do pchnięcia kulą w ramach budowy boiska sportowego w Krzyżanowie dz. nr ew. 184/1, 184/2.

3 CZĘŚĆ OPISOWA PROJEKTU

3.1 Przedmiotem inwestycji jest budowa realizowana wg kolejności :

- Budowa boiska wielofunkcyjnego o wymiarach 19,1 x 32,1 m o powierzchni 613,11m² (pole do gry 15,1 x 28,1 m) - podbudowa przepuszczalna, obrzeża betonowe na ławie betonowej oddzielające sąsiednie elementy terenu od płyty boiska.
- Budowa piłkochwytu od strony okien oraz od strony projektowanego parkingu – utwardzenia terenu – wysokość piłkochwytu 4,0m,
- Budowa bieżni dwustanowiskowej o wymiarach 2,44 x 95,0m o powierzchni 231,80m² – podbudowa przepuszczalna, obrzeża betonowe na ławie betonowej oddzielające

sąsiednie elementy terenu od bieżni, bieżnia zakończona od strony budynku szkoły zeskoczną do skoku w dal. Zeskocznia zakończona obrzeżem elastycznym 6x25x100cm.

- Budowa elementu do pchnięcia kulą, średnica okręgu do pchnięcia kulą 215,5cm, oraz długości wyrzutu kuli 16,0m

3.2 Opis istniejącego stanu zagospodarowania działki i dostosowanie do otoczenia

Działka ogrodzona, na działce znajduje się budynek szkoły, działka uzbrojona w sieć wodociągową, zbiornik na nieczystości ciekłe oraz linie energetyczną wszystkie media w przedmiotowej działce.

Teren zróżnicowany wymaga niwelacji.

4. Opis Boiska wielofunkcyjnego

Budowa boiska wielofunkcyjnego o wymiarach 19,1 x 32,1 m o powierzchni 613,11m² (pole do gry 15,1 x 28,1 m).

Technologia na boisko wielofunkcyjne typu NATRYSK – na podbudowie przepuszczalnej instaluje się warstwę przepuszczalną dla wody i warstwę stabilizującą typu ET o grubości min. 30 mm.

Przekrój konstrukcyjny przez boisko wielofunkcyjne.

Powierzchnie boiska projektuje się z następujących warstw:

- nawierzchnia poliuretanowa gr. 1,4cm
- elastyczna przepuszczalna warstwa podkładowa gr. 3,5cm
- warstwa klinująca z kruszywa kamiennego frakcji 0-31,5mm gr. 5cm,
- warstwa konstrukcyjna z kruszywa kamiennego frakcji 31,5 - 63mm gr. 10cm
- warstwa odsączająca z piasku (zagęszczona)
- grunt rodzimy

5. Opis Bieżni dwustanowiskowej z zeskoczną do skoku w dal.

Budowa bieżni dwustanowiskowej o wymiarach 2,44 x 95,0m o powierzchni 231,80m². Bieżnia zawarta będzie między obrzeżami betonowymi (obrzeża na ławie betonowej) które stanowią będą elementy oddzielające od sąsiednich elementów boiska. Bieżnia zakończona będzie od strony szkoły zeskoczną do skoku w dal.

Technologia na bieżnię typu NATRYSK – na podbudowie przepuszczalnej instaluje się warstwę przepuszczalną dla wody i warstwę stabilizującą typu ET o grubości min. 30 mm.

Powierzchnie pod bieżnię składa się z następujących warstw:

- nawierzchnia poliuretanowa gr. 4,5 – 4,8 cm
- warstwa wyrównująca z miazgi kamiennego gr. 4cm,
- warstwa klinująca z kruszywa kamiennego frakcji 0-31,5mm gr. 5cm,
- warstwa konstrukcyjna z kruszywa kamiennego frakcji 31,5 - 63mm gr. 10cm
- warstwa odsączająca z piasku (zagęszczona)

Zeskocznia do skoku w dal:

Projektuje się zeskocznia do skoku w dal o wymiarach 300x600cm, zakończoną obrzeżem elastycznym 6x25x100cm.

Projektuje się następujące warstwy przez zeskocznia:

- piasek bez składników organicznych gr. 40cm
- pośrednia warstwa ziarnista z piasku gr. 3cm
- warstwa gruboziarnista gr. 10cm
- kliniec kamienny
- istniejące podłoże

6. Opis stanowiska do pchnięcia kulą

Projektuje się okrąg do pchnięcia kulą o średnicy wewnętrznej 213,5cm. Właściwe pole rzutu stanowi wycinek koła o kącie wewnętrznym $34,92^\circ$ i promieniu $R=5,0m$. Pozostała część pola rzutu stanowi prostokąt o długości 11,20m. Wnętrze koła wykonane z posadzki cementowej zbrojonej siatką na warstwie z piasku warstwy zagęszczone na nasypie.

Próg do pchnięcia kulą powinien być wykonany z twardego materiału w kształcie łuku, którego wewnętrzna krawędź powinna pokrywać się z wewnętrzną krawędzią obręczy koła.

Wymiary progu 11,2do 30cm, i długości od 1.14 do 1.16 m i wysokości 10cm w stosunku do poziomu wewnętrznej powierzchni koła.

Strefę rzutu wykonać z żużla wielkopieczowego gr. 15cm na podłożu piaskowym (zagęszczenia partiami - nasyp).

7. Piłkochwyty wys. 4,0m (na boisku wielofunkcyjnym)

Projektuje się piłkochwyty o wysokości 4,0m.

Słup piłkochwytu:

Słup piłkochwytu stalowy 80x80 mm, wysokości 400cm. Słup piłkochwytu wykonany jest z profili stalowych, ocynkowanych 80x80 mm o grubości ścianki 3 mm, o długości 4 m ponad powierzchnię, wraz z tuleją o dł. 0,5 m, montowanej w podłożu. Słup zaopatrzony jest

w uszy do przewlekania stalowych linek przytrzymujących siatkę. Słupy przytrzymujące piłkochwyty, wraz z siatkami, przeznaczone są do zamontowania na obiektach zewnętrznych. Skrajne słupy dodatkowo wyposażać w górną belkę przytrzymującą, zapewniającą dodatkową stabilność całej konstrukcji piłkochwyty lub inne systemowe stężenia narożne.

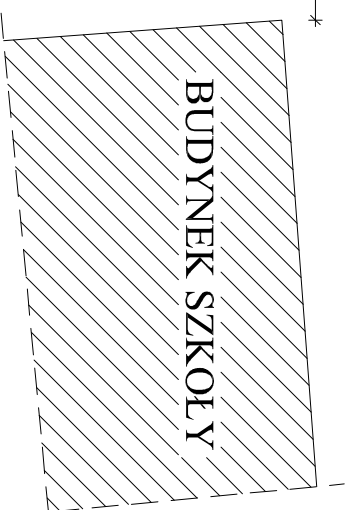
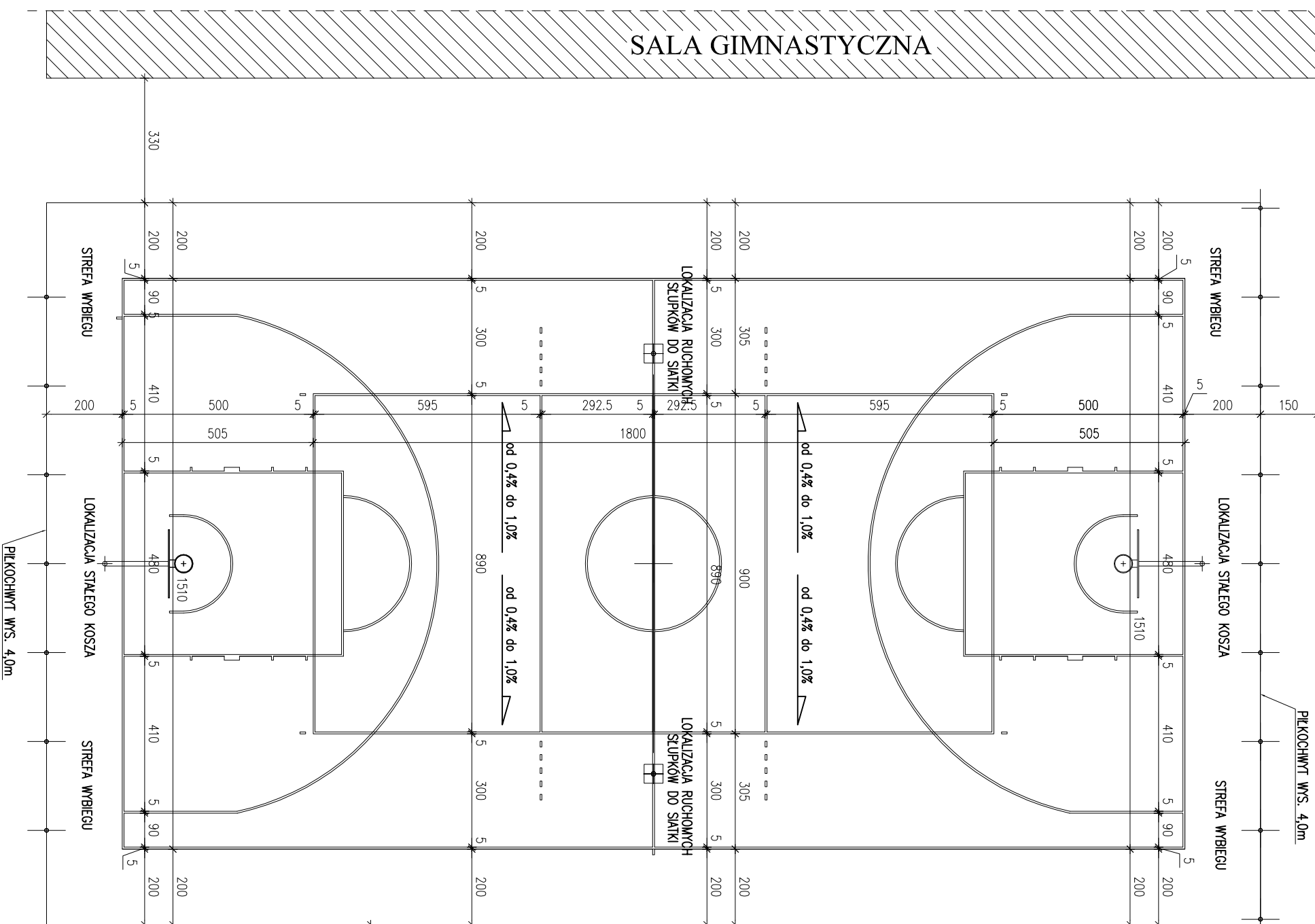
Siatka zabezpieczająca:

Siatka do montowania na obiektach zewnętrznych. Wykonana jest z polipropylenu o gr. 3 mm, oczka 10x10cm. Siatka ma zgrubione obszycie zewnętrzne. Siatka montowana jest za pomocą linek i karabińczyków. Przy zamówieniu należy pamiętać o doliczeniu części potrzebnej na marszczenie.

OPRACOWAŁ:

BUDYNEK SZKOŁY

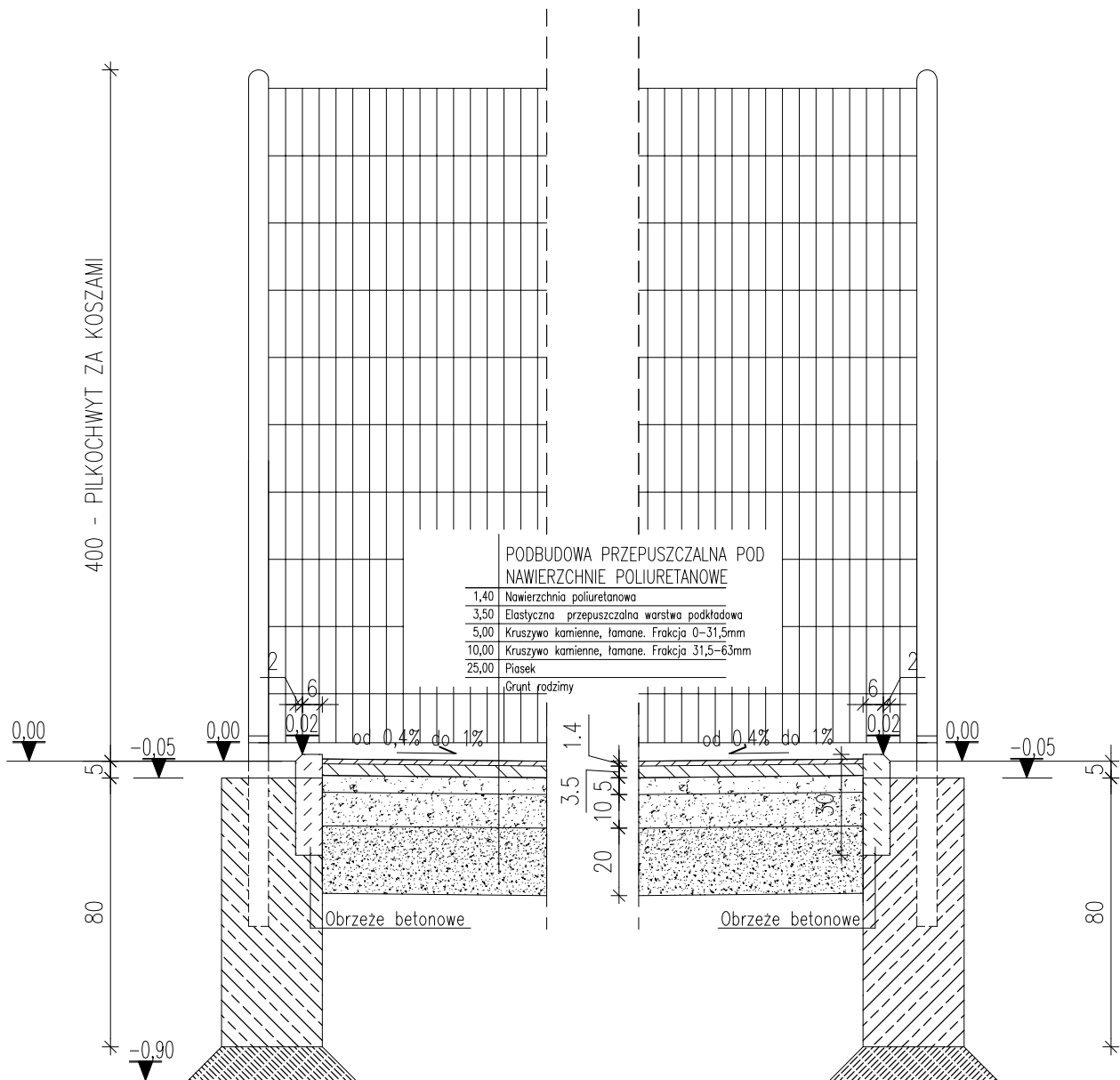
RZUT BOISKA
skala 1:100



Inwestor			
GMINA KRZYŻANÓW			
99-314 KRZYŻANÓW: KRZYŻANÓW 10			
Adres obiektu budowlanego			
BUDOWA BOISKA SPORTOWEGO W KRZYŻANOWIE			
DZ. NR EW. 184/1, 184/2 GM. KRZYŻANÓW			
Nazwa rysunku			
BOISKO WIELOFUNKCYJNE		Skala	1:100
UKŁAD BOISKA		Numery rysunków	1
Inny / nazwisko projektanta			
mgr inż. Krzysztof Majteczak		Forma umiaru	Data
LOD/0844/POOK/07			12.2015
mgr inż. Witold Wiechno			
LOD/0160/POOK/04			12.2015
Podpis			

PRZEKRÓJ PRZEZ BOISKO

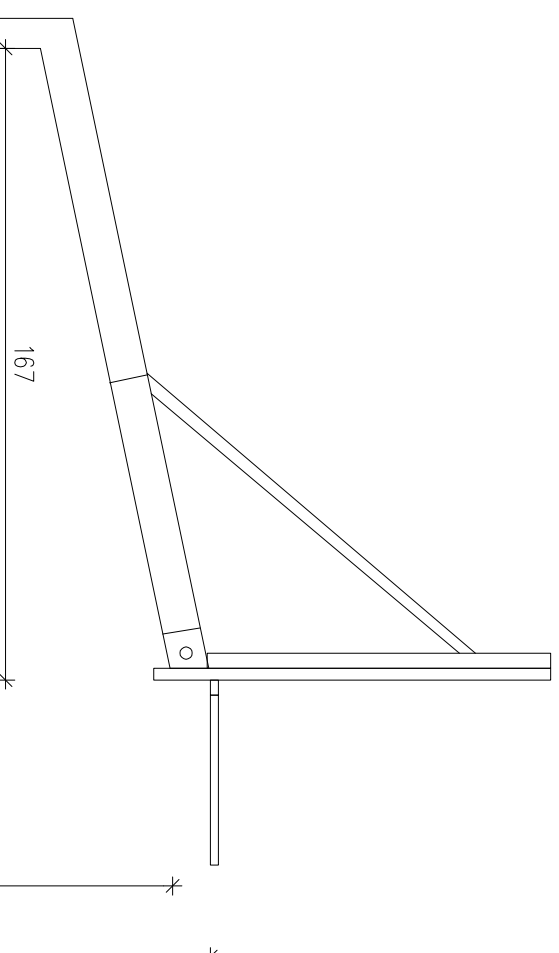
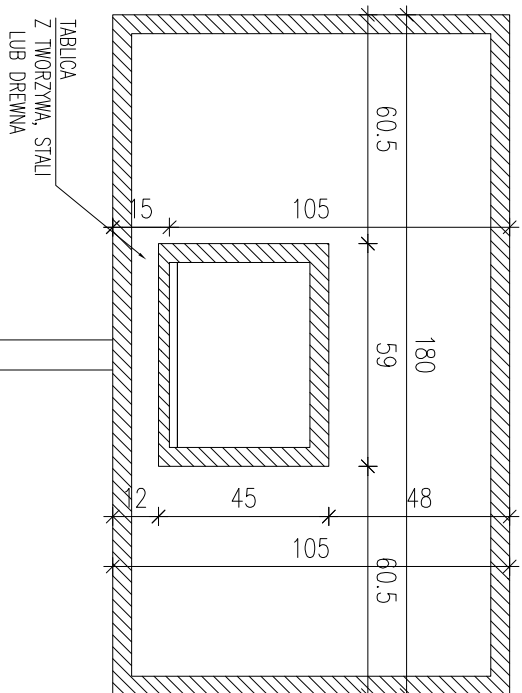
skala 1:20



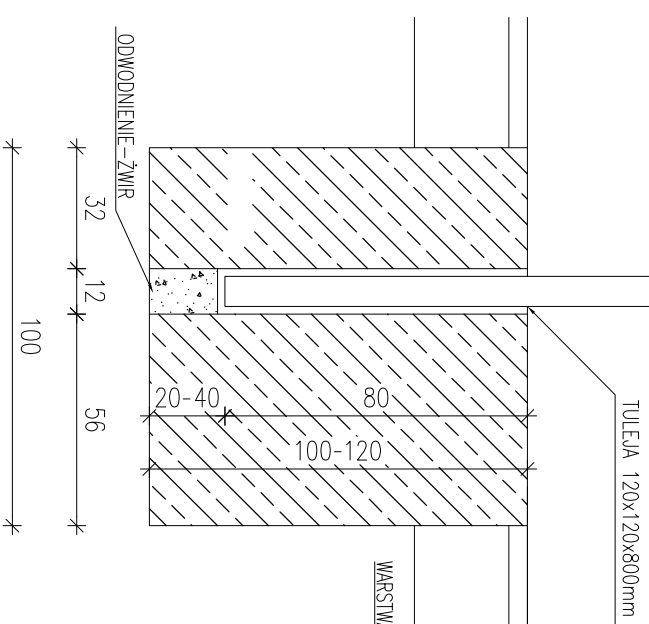
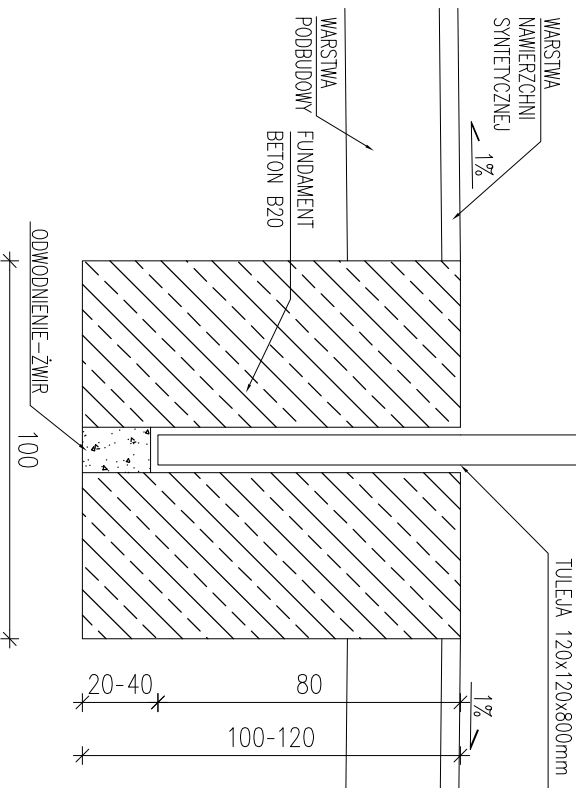
<i>Inwestor:</i>			
GMINA KRZYŻANÓW 99-314 KRZYŻANÓW; KRZYŻANÓW 10			
<i>Adres obiektu budowlanego:</i>			
BUDOWA BOISKA SPORTOWEGO W KRZYŻANOWIE DZ. NR EW. 184/1, 184/2 GM. KRZYŻANÓW			
<i>Nazwa rysunku:</i>		<i>Skala:</i>	<i>Numer rysunku:</i>
PRZEKRÓJ PRZEZ BOISKO WIELOFUNKCYJNE		1:20	2
<i>Imię i nazwisko projektanta:</i>		<i>Specjalność i numer uprawnień:</i>	<i>Data:</i>
mgr inż. Krzysztof Majtczak		LOD/0844/POOK/07	12.2015
mgr inż. Witold Wiechno		LOD/0160/POOK/04	12.2015
<i>Podpis:</i>			

KOSZ DO KOSZYKÓWKI

skala 1:20



SKUP
O REGULOWANEJ
WYSOKOŚCI



WARSTWA PODBUDOWY

WARSTWA NAWIERZCHNI SYNETYCZNEJ

TULEJA 120x120x800mm

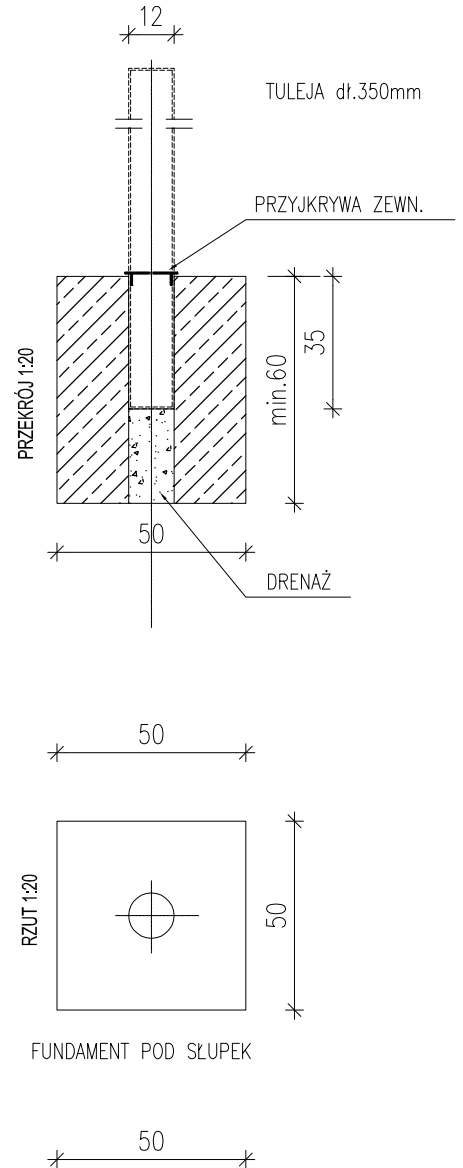
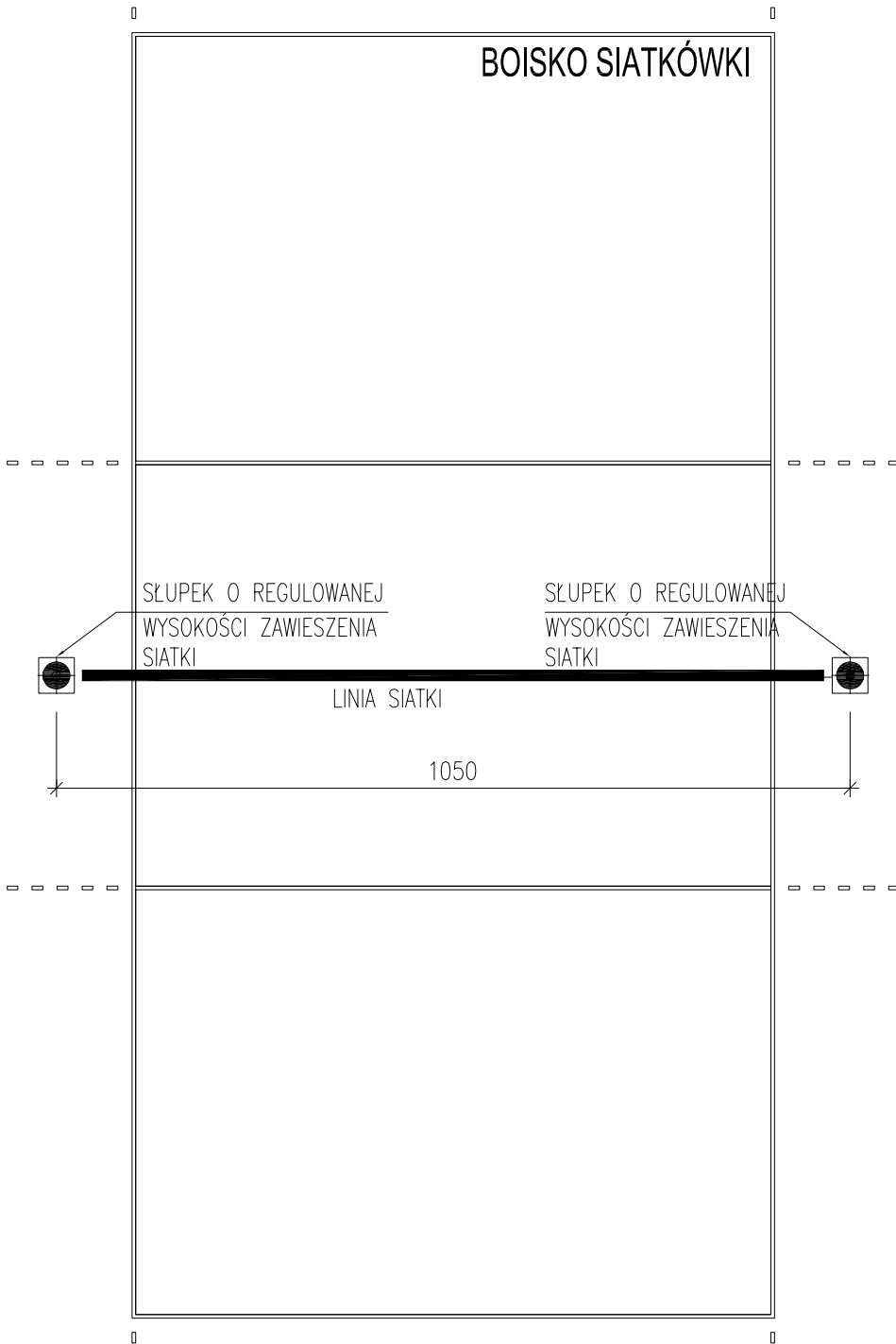
Investor:			
GMINA KRZYŻANÓW			
99-314 KRZYŻANÓW; KRZYŻANÓW 10			
Adres obiektu budowlanego:			
BUDOWA BOISKA SPORTOWEGO W KRZYŻANOWIE			
DZ. NR EW. 184/1, 184/2 GM. KRZYŻANÓW			
Nazwa rysunku:			
KOSZ DO KOSZYKÓWKI NA BOISKU		Skala:	1:20
WIELOFUNKCYJNYM		Numer rysunku:	3
Imię i nazwisko projektanta:		Specjalność i numer uprawnień:	Data:
mgr inż. Krzysztof Majteczak		LOD/0844/POOK/07	12.2015
mgr inż. Witold Wiechno		LOD/0160/POOK/04	12.2015

SIATKÓWKA

skala 1:20

BOISKO SIATKÓWKI

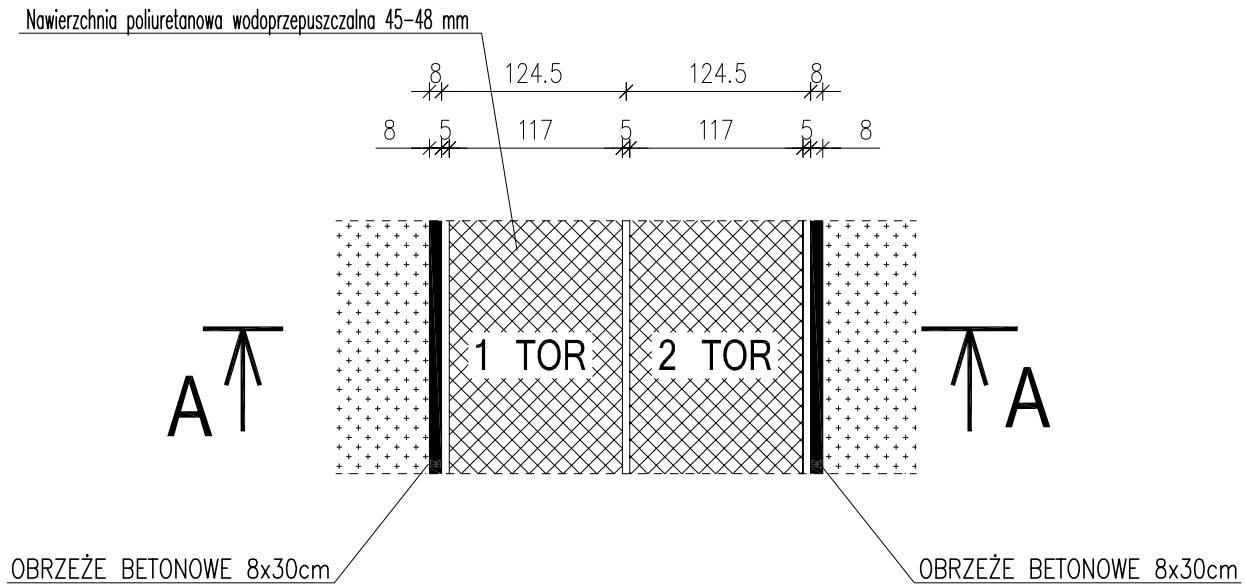
FUNDAMENT POD SŁUPEK



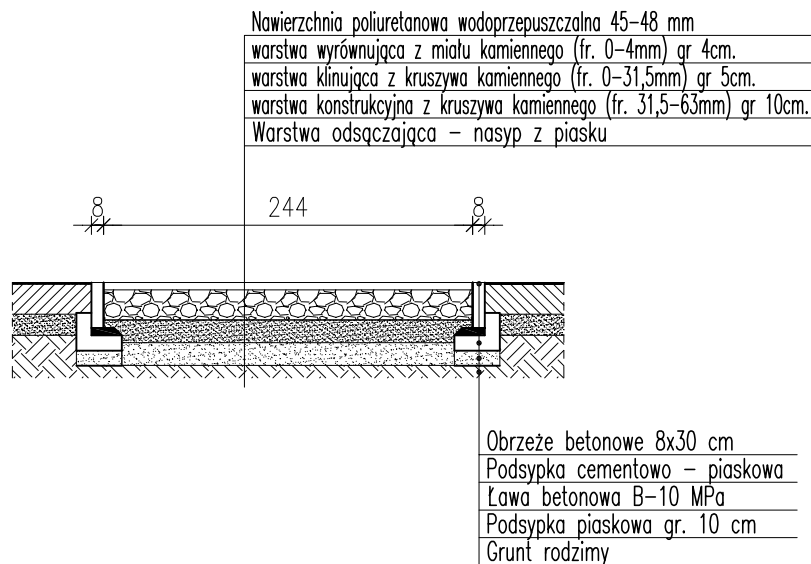
WIDOK 1:100

<i>Inwestor:</i>			
GMINA KRZYŻANÓW 99-314 KRZYŻANÓW; KRZYŻANÓW 10			
<i>Adres obiektu budowlanego:</i>			
BUDOWA BOISKA SPORTOWEGO W KRZYŻANOWIE DZ. NR EW. 184/1, 184/2 GM. KRZYŻANÓW			
<i>Nazwa rysunku:</i>		<i>Skala:</i>	<i>Numer rysunku:</i>
SIATKÓWKA NA BOISKU WIELOFUNKCYJNYM		1:20	4
<i>Imię i nazwisko projektanta:</i>	<i>Specjalność i numer uprawnień:</i>	<i>Data:</i>	<i>Podpis:</i>
mgr inż. Krzysztof Majtczak	LOD/0844/POOK/07	12.2015	
mgr inż. Witold Wiechno	LOD/0160/POOK/04	12.2015	

BIEŻNIA DWUSTANOWISKOWA UKŁAD WARSTW skala 1:50



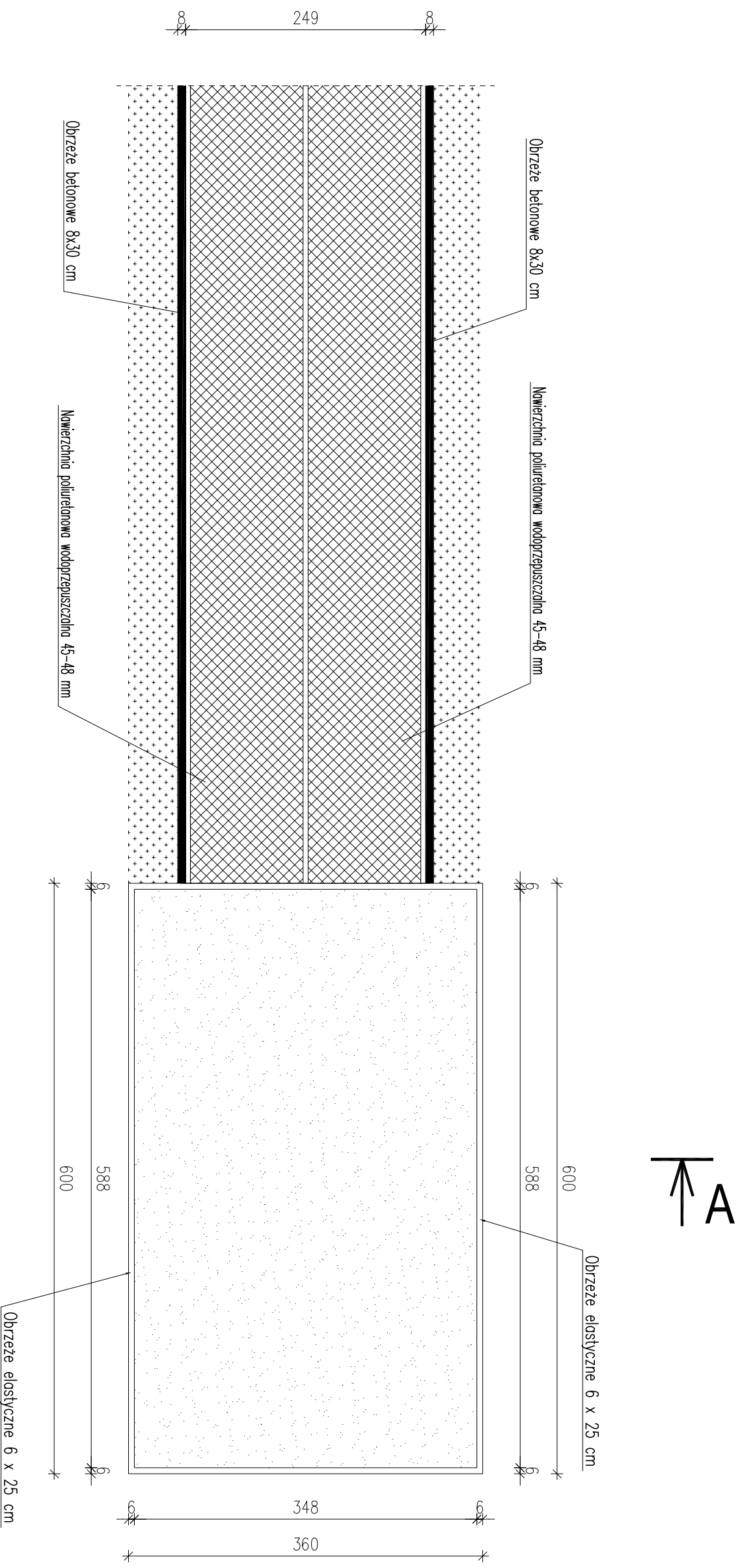
PRZEKRÓJ A-A



Inwestor:			
GMINA KRZYŻANÓW 99-314 KRZYŻANÓW; KRZYŻANÓW 10			
Adres obiektu budowlanego:			
BUDOWA BOISKA SPORTOWEGO W KRZYŻANOWIE DZ. NR EW. 184/1, 184/2 GM. KRZYŻANÓW			
Nazwa rysunku:		Skala:	Numer rysunku:
BIEŻNIA DWUSTANOWISKOWA UKŁAD WARSTW		1:50	5
Imię i nazwisko projektanta:	Specjalność i numer uprawnień:	Data:	Podpis:
mgr inż. Krzysztof Majtczak	LOD/0844/POOK/07	12.2015	
mgr inż. Witold Wiechno	LOD/0160/POOK/04	12.2015	

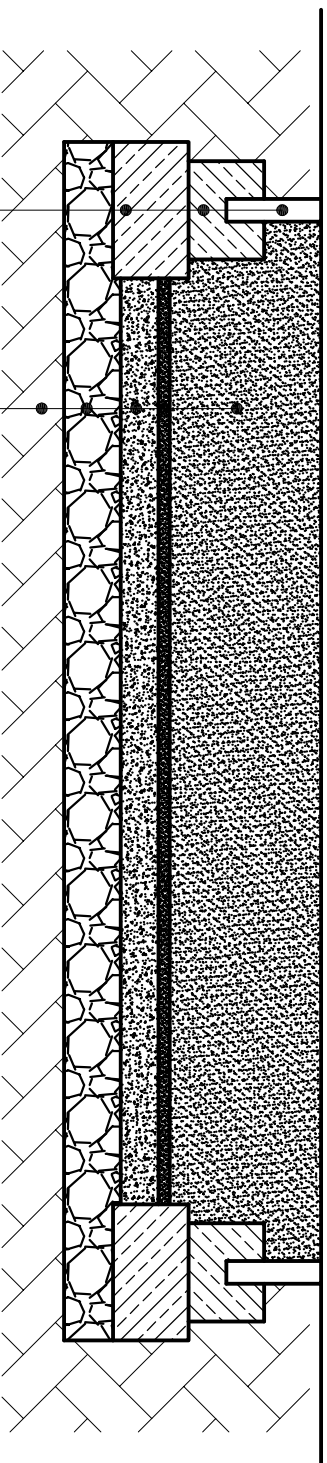
ZESKOCZNIA DO SKOKU W DAL

skala 1:50



Investor:	GMINA KRZYŻANÓW		
Adres obiektu budowlanego:	99-314 KRZYŻANÓW; KRZYŻANÓW 10		
	BUDOWA BOISKA SPORTOWEGO W KRZYŻANOWIE		
	DZ. NR EW. 184/1, 184/2 GM. KRZYŻANÓW		
Nazwa rysunku:	Skala:	Numer rysunku:	
ZESKOCZNIA DO SKOKU W DAL	1:50	6	
Imię i nazwisko projektanta:	Specjalność i numer uprawnień:	Data:	Podpis:
mgr inż. Krzysztof Majteczak	LOD/0844/POOK/07	12.2015	
mgr inż. Witold Wiechno	LOD/0160/POOK/04	12.2015	

PRZEKRÓJ A-A PRZEZ ZESKOCZNIĘ W DAL skala 1:20



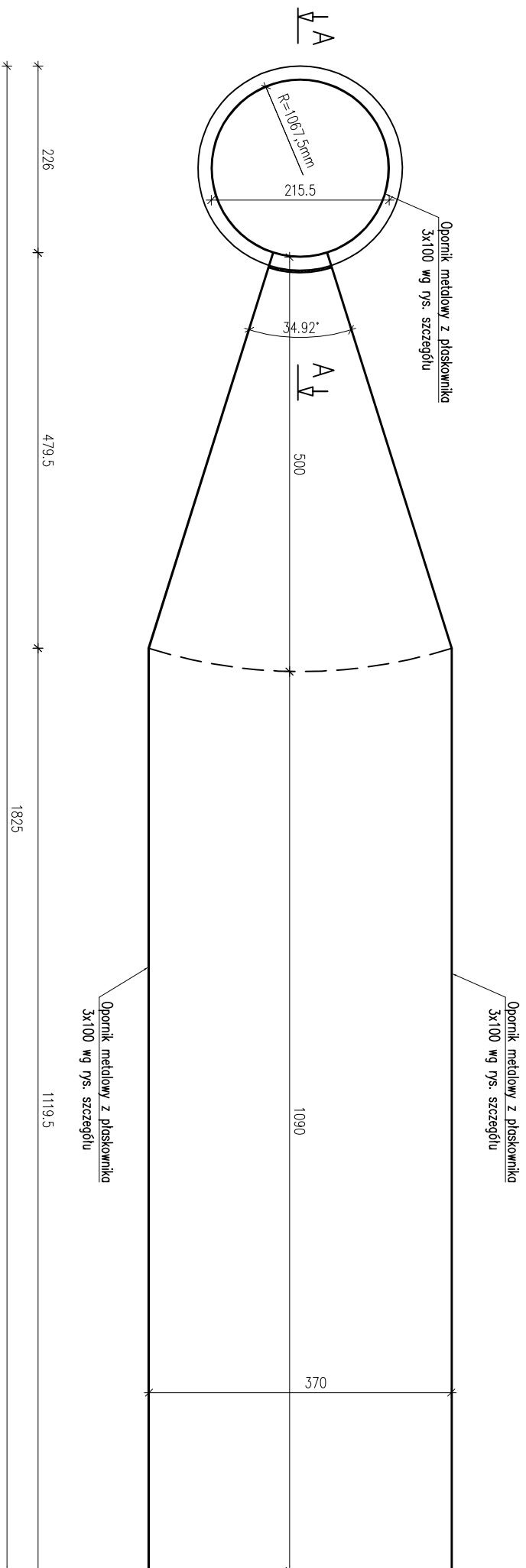
- Piasek bez składników organicznych gr. 40 cm
- Pośrednia warstwa ziarnista gr. 3 cm
- Warstwa gruboziarnista gr. 10 cm
- Kliniec kamienny 15 cm
- Istniejące podłoże

- Obrzeże elastyczne 6 x 25 cm
- Ława betonowa z oporem beton B-15 MPa
- Chudy beton B-7,5 MPa gr. 10 cm

Inwestor:		GMINA KRZYŻANÓW	
Adres obiektu budowlanego:		99-314 KRZYŻANÓW; KRZYŻANÓW 10	
Nazwa rysunku:		BUDOWA BOISKA SPORTOWEGO W KRZYŻANOWIE DZ. NR EW. 184/1, 184/2 GM. KRZYŻANÓW	
Nazwa rysunku:		ZESKOCZNIĄ DO SKOKU W DAL PRZEKRÓJ A-A	
Imię i nazwisko projektanta:		Specjalność / numer uprawnień:	
mgr inż. Krzysztof Majczak		LOD/0844/POOK/07	
mgr inż. Witold Wiechno		LOD/0160/POOK/04	
Data:		Podpis:	
12.2015		7	
Skala:		Numer rysunku:	
1:20		7	

PCHNIĘCIE KULĄ

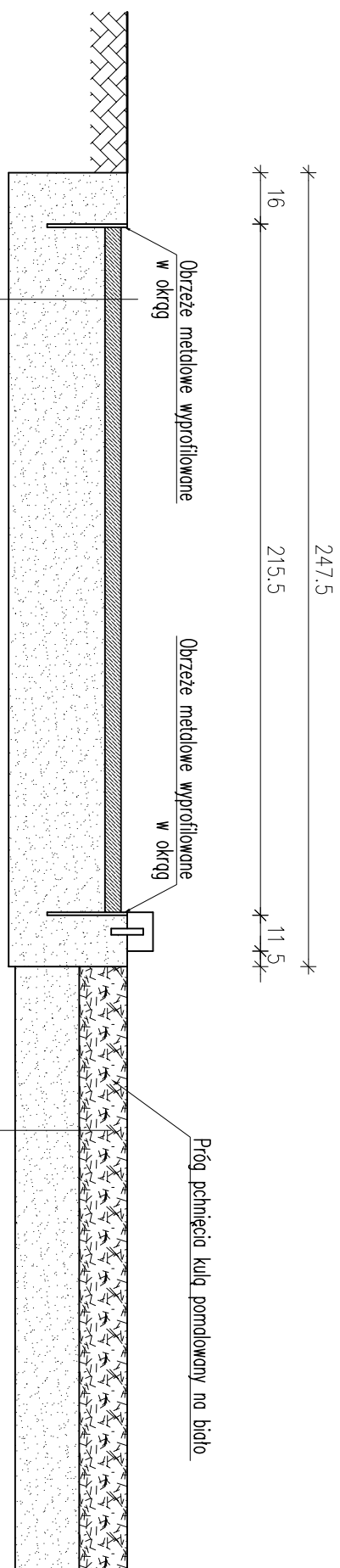
skala 1:50



Tytułowy			
GMINA KRZYŻANÓW			
99-314 KRZYŻANÓW, KRZYŻANÓW, KRZYŻANÓW 10			
Zakres zadania budowlanego:			
BUDOWA BOISKA SPORTOWEGO W KRZYŻANOWIE			
DZ. NR EW. 184/1, 184/2 GM. KRZYŻANÓW			
Nazwa rysunku		Skala	
PCHNIĘCIE KULĄ		1:50	
Imię i nazwisko projektanta		Data	
mgr inż. Krzysztof Małczak		12.2015	
Lp. numer rysunku		Projekt	
mgr inż. Witold Wlechno		LOD/0160/POOK/04	
		12.2015	
		8	

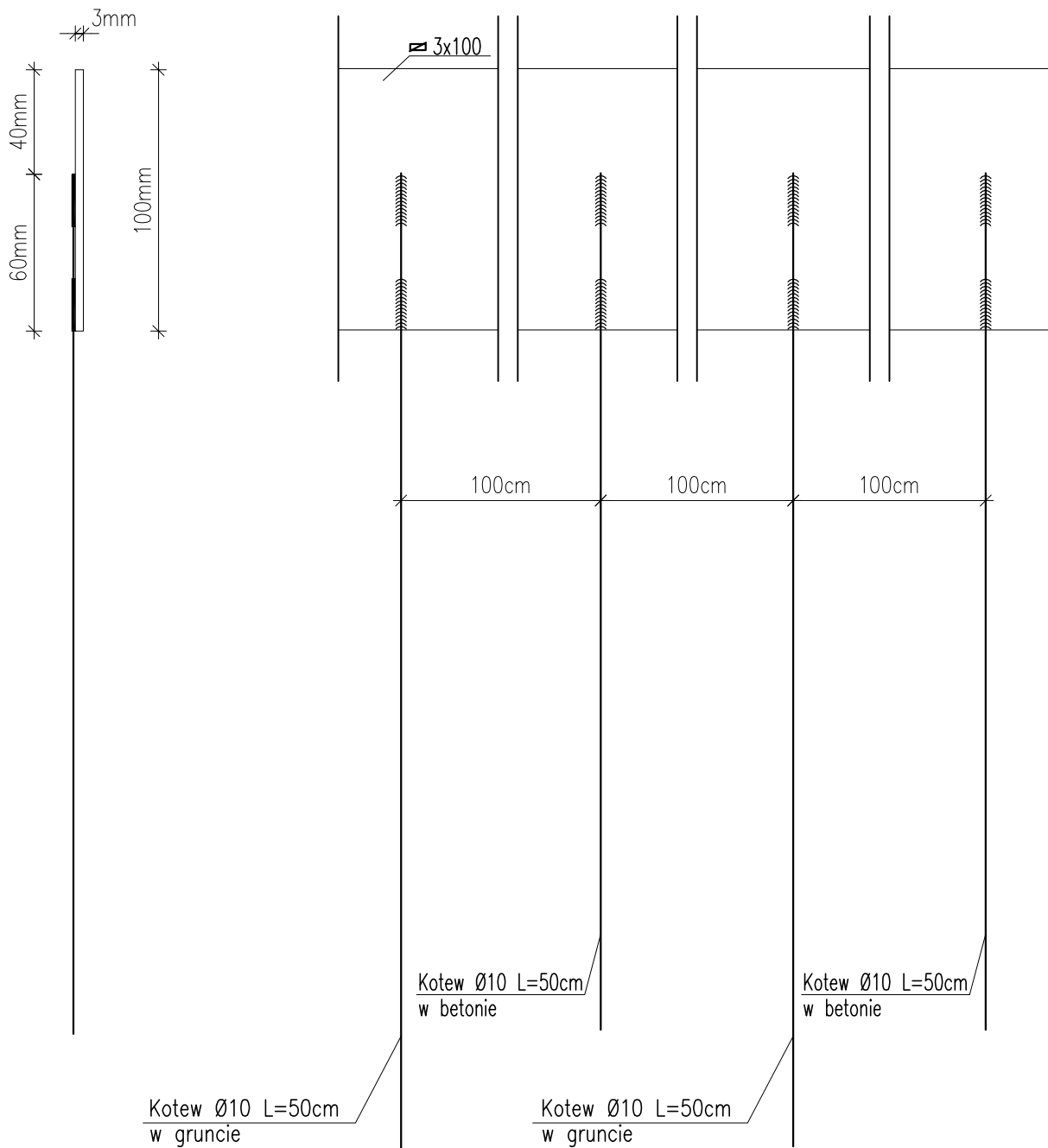
PCHNIĘCIE KULĄ PRZEKRÓJ A-A

skala 1:20



Investor:			
GMINA KRZYŻANÓW			
99-314 KRZYŻANÓW; KRZYŻANÓW 10			
Adres obiektu budowlanego:			
BUDOWA BOISKA SPORTOWEGO W KRZYŻANOWIE			
DZ. NR EW. 184/1, 184/2 GM. KRZYŻANÓW			
Nazwa rysunku:			
PCHNIĘCIE KULĄ			
PRZEKRÓJ A-A			
Imię i nazwisko projektanta:		Skala:	Numer rysunku:
mgr inż. Krzysztof Majczak		1:20	9
Imię i nazwisko projektanta:		Data:	Podpis:
mgr inż. Witold Wiechno		12.2015	
Specjalność / numer uprawnień:		LOD/0160/POOK/04	12.2015

OBRZEŻE METALOWE SZCZEGÓŁ



STAL St3SX
ELEKTRODY ER146
WYMIARY W [mm]

SPAWY ZABEZPIECZYĆ ANTYKOROZYJNIE

OSTRE KRAWĘDZIE OBRZEŻA
Z PŁASKOWNIKA ZLIKWIDOWAĆ (STĘPIĆ)

<i>Inwestor:</i>			
GMINA KRZYŻANÓW 99-314 KRZYŻANÓW; KRZYŻANÓW 10			
<i>Adres obiektu budowlanego:</i>			
BUDOWA BOISKA SPORTOWEGO W KRZYŻANOWIE DZ. NR EW. 184/1, 184/2 GM. KRZYŻANÓW			
<i>Nazwa rysunku:</i>		<i>Skala:</i>	<i>Numer rysunku:</i>
OBRZEŻE METALOWE - SZCZEGÓŁ		1:50	10
<i>Imię i nazwisko projektanta:</i>		<i>Specjalność i numer uprawnień:</i>	<i>Data:</i>
mgr inż. Krzysztof Majtczak		LOD/0844/POOK/07	12.2015
<i>Podpis:</i>		<i>Data:</i>	<i>Podpis:</i>
mgr inż. Witold Wiechno		LOD/0160/POOK/04	12.2015